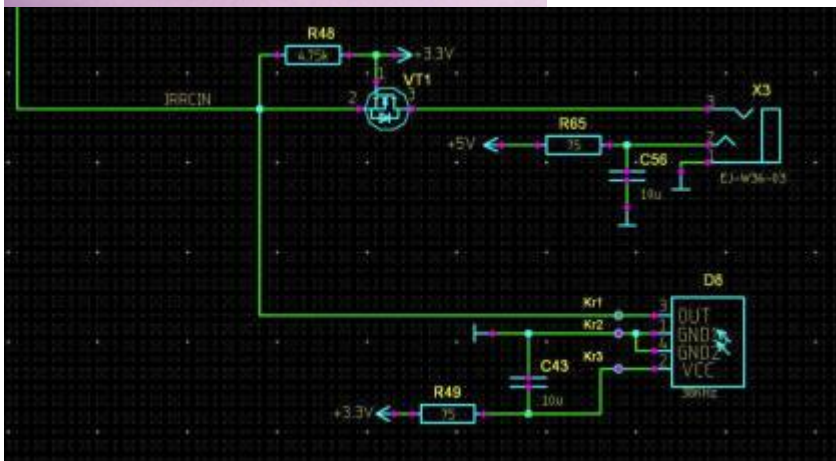
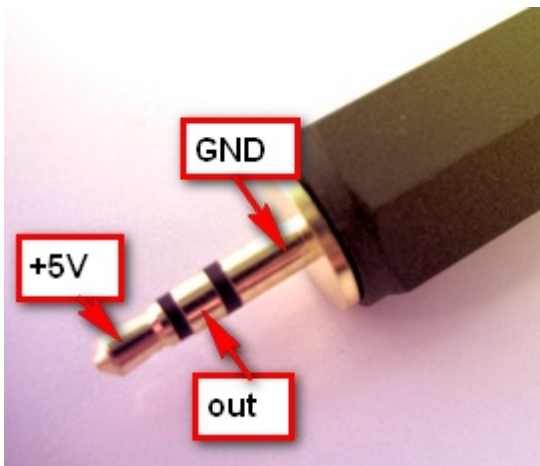


Цоколевка разъема приведена на картинке:



- **наконечник** - питание +5В,
- **кольцо** - сигнал,
- **основание** - земля
- **Тип разъема** - стандартный 2.5 мм стерео джек.

В качестве фотоприемника можно использовать практически любой интегральный приемник на 38 КГц с питанием 5В.

Например:

TSOP31438 <http://www.vishay.com/docs/82492/tsop312.pdf>

TSOP58438 <http://www.vishay.com/docs/82461/tsop582.pdf>

С высокой вероятностью может подойти приемник от компьютерного ТВ-тюнера - у них весьма часто тип разъема и цоколевка такие же.

Рекомендуется, для улучшения помехозащищенности по питанию, установить возле приемника конденсатор 1-10 мкф любого типа.

From:

<https://docs.infomir.com.ua/> -

Permanent link:

[https://docs.infomir.com.ua/doku.php?id=stb\\_webkit:faq:ir\\_receiver\\_external](https://docs.infomir.com.ua/doku.php?id=stb_webkit:faq:ir_receiver_external)

Last update: **2019/05/17 11:23**

