

# CHEVROLET LACETTI SEDAN



- / эксплуатация.....
- / обслуживание.....
- / ремонт.....

*Подробно,  
доступно,  
наглядно!*



- цветные фотографии
- цветные схемы электрооборудования



Издательство «Мир Автокниг»

# CHEVROLET LACETTI SEDAN

- Эксплуатация
- Обслуживание
- Ремонт

Москва





УДК 629.114.6.004.5  
ББК 39.808  
А18

*Практическое пособие*

## АВТОМОБИЛИ CHEVROLET LACETTI SEDAN

### Эксплуатация, обслуживание, ремонт

<i>Заведующий редакцией</i>	Игорь Семёнов
<i>Ведущие редакторы:</i>	Константин Гринёв Александр Шульгин
<i>Редактор</i>	Юрий Щербина
<i>Фотографы:</i>	Алексей Поляков Николай Калиновский
<i>Художник</i>	Елена Плужнова
<i>Верстка</i>	Сергей Плужнов

---

Подписано в печать ООО «Мир Автокниг» 04.12.07.  
Формат 60x84 1/8. Бумага офсетная. Печать офсетная. Усл. печ. л. 40,0  
Тираж 10 000 экз. Заказ 4024. Цена свободная

---

ООО «Мир Автокниг», 2008 г.,  
117036, г. Москва, Черемушкинский пр-д, д. 3, корп. 2

Отпечатано в ОАО «Кострома», 156010, г. Кострома, ул. Самоковская, д. 10

А18 **Автомобили Chevrolet Lacetti sedan. Эксплуатация, обслуживание, ремонт.** Иллюстрированное практическое пособие. М.: ООО «Мир Автокниг», 2007. — 320 с.: ил. — (Серия «Я ремонтирую сам»).

ISBN 978-5-903091-60-7

В книге изложено описание работ по техническому обслуживанию и ремонту автомобилей Chevrolet Lacetti Sedan на базе готовых запасных частей в условиях гаражной мастерской. Все рабочие операции сопровождаются фотографиями и подробными комментариями, что позволяет экономить время, силы и средства, а также свести к минимуму риск повреждения техники.

Для автомехаников, а также автомобилистов, занимающихся самостоятельным обслуживанием и ремонтом автомобилей.

*Выражаем искреннюю благодарность компании АГА за любезно предоставленные препараты и эксплуатационные материалы.*

*Издательство будет благодарно читателям за отзывы и пожелания, которые можно присылать по электронной почте: [otk@miravtoknig.ru](mailto:otk@miravtoknig.ru)*

УДК 629.114.6.004.5  
ББК 39.808

ISBN 978-5-903091-60-7

© ООО «Мир Автокниг», 2008

Издательство не несет ответственность за возможные несчастные случаи, травмы и повреждения имущества, произошедшие в результате использования данного издания, а также изменения, внесенные в конструкцию автомобиля производителем.

---

**Реализация со склада издательства**  
тел./факс: (495) 718-10-33, 983-30-54, 937-78-81  
[www.miravtoknig.ru](http://www.miravtoknig.ru)

## ИСТОРИЯ МОДЕЛИ

Автомобиль Chevrolet Lacetti появился в продаже в 2004 году. Он представляет собой слегка видоизмененный автомобиль Daewoo Nubira III, который был впервые представлен публике в 2003 году. Он спроектирован на новой в то время платформе J200. Дизайн разрабатывался в Турине, в студии ItalDesign, что определило лаконичность форм кузова.

Первоначально модель производилась на автозаводе Gunsan на западном побережье Южной Кореи. Однако в настоящее время для российского рынка налажено производство автомобиля на предприятии «Автотор» в Калининграде.

Lacetti выпускается с тремя типами кузова: седан, универсал и хэтчбек. Благодаря сильным отличиям в оформлении передней и задней части автомобиля с кузовом хэтчбек от седана и универсала у многих людей складывается впечатление что это совсем другой автомобиль. Однако это не так. Средняя часть кузова и его силовая структура одинаковы. При этом следует отметить, что оформление передней панели и обивок дверей одинаковы как раз на универсале и хэтчбеке, а вот на седане — другие.

На российский рынок автомобили поставляются в пяти различных по уровню оснащения комплектациях: Plus, Star, Elite, Premium и Platinum. При этом уровень оснащения меняется очень заметно (вплоть до автоматического климат-контроля, противобуксовочной системы, рулевого управления с переменным усилием и боковых подушек безопасности), впрочем, как и цена. Однако стоит отметить, что даже в самых простых комплектациях: Plus и Star, автомобиль имеет очень достойное по сравнению с одноклассниками оснащение: две фронтальные подушки безопасности, гидроусилитель руля, тормозную систему с антиблокировочной системой (АБС), регулировку водительского сиденья по высоте, иммобилайзер, дистанционное управление центральным замком, зеркала заднего вида с электроприводом и обогревом.

На автомобиль устанавливается много европейских комплектующих известных марок. Так, АБС делает фирма Bosch, подушки безопасности и катализаторы — Siemens Automotive, автоматические КП — ZF и Aisin Warner.

Автомобиль имеет переднеприводную компоновку с поперечно расположенным двигателем. В зависимости от комплектации на Lacetti устанавливаются три варианта двигателя и коробки передач. Все двигатели шестнадцатиклапанные объемом 1,4, 1,6 и 1,8 литра, мощностью от 93 до 122 л.с., удовлетворяют нормам Евро 3. Коробок передач три: 5 ступенчатая механическая, 4 ступенчатая автоматическая фирмы Aisin (только для моторов 1,6) и 4 ступенчатая автоматическая фирмы ZF (только для моторов 1,8).

Передняя подвеска независимая, типа Макферсон с нижними треугольными рычагами, очень распространенное решение на автомобилях этого класса. А вот решение задней подвески не столь традиционно. Она независимая многорычажная, несколько более сложная, чем традиционная скручивающаяся балка, но позволяющая добиться более отточенных характеристик управляемости и плавности хода.

Тормозная система всех автомобилей оснащена АБС и дисковыми тормозными механизмами всех колес.

В целом Chevrolet Lacetti можно охарактеризовать как очень практичный и добротный автомобиль, с хорошей управляемостью и высоким уровнем комфорта.

В нашей стране наибольшее распространение получили автомобили Chevrolet Lacetti с кузовом седан и двигателями объемом 1,4 и 1,6 литра, техническому обслуживанию и ремонту которых и посвящена эта книга.



# Издательство «МИР АВТОКНИГ»

Учебные пособия для автомобилистов



Книги по ремонту автомобилей и мотоциклов  
в цветных и черно-белых фотографиях  
станут Вашими надежными помощниками и добавят уверенности в работе!



[www.miravtoknig.ru](http://www.miravtoknig.ru)

(495) 718-10-33, 937-78-81, 983-30-54





## СОДЕРЖАНИЕ

<b>Глава 1. Общие сведения об автомобиле</b> .....	7	Ремень привода ГРМ – замена натяжного устройства	51
Описание конструкции .....	7	Система смазки – замена масла и масляного фильтра	51
Основные размеры автомобиля .....	7	Система смазки – проверка давления масла	52
Технические характеристики .....	8	Передний сальник коленчатого вала – замена	53
Расположение основных узлов и агрегатов автомобиля	9	Задний сальник коленчатого вала – замена	54
Идентификационные номера автомобиля	10	Поддон картера двигателя – снятие и установка	54
<b>Глава 2. Органы управления и контрольные приборы</b> .....	11	Масляный насос – снятие, проверка и установка	56
<b>2.1 Ключи к автомобилю</b> .....	11	Впускной трубопровод – замена уплотнений	58
<b>2.2 Органы управления и контрольные приборы</b> .....	11	Выпускной коллектор – замена прокладки	59
Щиток приборов .....	12	Крышка головки блока цилиндров – замена прокладки	59
Выключатель (замок) зажигания .....	13	Головка блока цилиндров – замена прокладки	60
Рычаг переключения передач .....	14	Сальники распределительных валов – замена	63
Подрулевые переключатели .....	14	Гидротолкатели клапанов – замена	63
Блок управления электрокорректором фар и регулятором яркости подсветки панели приборов	15	Маслосъемные колпачки – замена	64
Блок управления климатической установкой	15	Головка блока цилиндров – проверка технического состояния	65
<b>Глава 3. Эксплуатация и управление автомобилем</b> .....	17	Клапаны – притирка	66
Регулировка положения руля и сиденья .....	17	Опоры и штанги силового агрегата – замена	67
Регулировка зеркал заднего вида .....	18	Правая опора	67
Использование ремней безопасности .....	19	Левая опора	67
Открытие капота .....	19	Нижняя штанга	68
Открытие крышки багажника .....	20	<b>9.2 Система управления двигателем</b> .....	69
Проверка уровней технических жидкостей .....	20	Справочные данные	69
Заливка стеклоомывающей жидкости .....	22	Описание конструкции	69
Заправка автомобиля топливом .....	23	Информационные датчики	70
Проверка давления в шинах колес .....	23	Исполнительные устройства	72
Извлечение запасного колеса и комплекта инструмента	24	Меры безопасности при обслуживании и ремонте системы управления двигателем	74
<b>Глава 4. Меры безопасности при обслуживании и ремонте автомобиля</b> .....	25	Система управления двигателем – проверка технического состояния и диагностика неисправностей	74
<b>Глава 5. Инструменты, приспособления и эксплуатационные материалы</b> .....	28	Топливопровод – проверка рабочего давления	75
Универсальный инструмент .....	28	Топливопровод – сброс давления	76
Специальные инструменты и приспособления	29	Воздушный фильтр – замена фильтрующего элемента	76
Эксплуатационные и ремонтные материалы	32	Воздушный фильтр – снятие и установка	77
<b>Глава 6. Подготовка автомобиля к техническому обслуживанию и ремонту</b> .....	34	Топливный фильтр – замена	77
<b>Глава 7. Периодическое техническое обслуживание</b> .....	37	Высоковольтные провода – проверка и замена	78
<b>Глава 8. Возможные неисправности автомобиля и их причины</b> .....	39	Свечи зажигания – проверка и замена	79
<b>Глава 9. Двигатель и его системы</b> .....	44	Катушки зажигания – проверка и замена	80
<b>9.1 Двигатель</b> .....	44	Датчик положения коленчатого вала – замена	81
Справочные данные .....	44	Датчик положения распределительного вала – замена	82
Очистка двигателя и подкапотного пространства	44	Датчик температуры охлаждающей жидкости – проверка и замена	82
Двигатель – проверка технического состояния	45	Датчик температуры поступающего в цилиндры воздуха – проверка и замена	83
Декоративная накладка двигателя – снятие и установка	46	Датчик детонации – проверка и замена	84
Проверка компрессии в цилиндрах двигателя	46	Датчик абсолютного давления во впускном трубопроводе – замена	85
Ремень привода вспомогательных агрегатов – проверка состояния и замена	47	Датчики концентрации кислорода – замена	85
Ремень привода вспомогательных агрегатов – замена натяжного устройства	48	Датчик скорости автомобиля – замена	87
Ремень привода ГРМ – проверка состояния, регулировка натяжения и замена	48	Датчик положения дроссельной заслонки – замена	87
		Регулятор холостого хода – замена	88
		Дроссельная заслонка – замена и регулировка троса привода	88
		Дроссельный узел – снятие, замена уплотнения и установка	89



Форсунки – проверка и замена .....	91	Приводы передних колес – описание конструкции .....	132
Топливный модуль – проверка и замена .....	93	Приводы передних колес – проверка технического состояния .....	132
Топливный бак – снятие и установка .....	95	Привод переднего колеса – снятие и установка ...	133
Адсорбер – замена .....	96	Внешний шарнир привода – снятие, замена защитного чехла и установка .....	135
Клапан продувки адсорбера – проверка и замена .....	96	Внутренний шарнир привода – снятие, замена защитного чехла и установка .....	136
Клапан системы рециркуляции отработавших газов – замена .....	97	<b>Глава 11. Ходовая часть .....</b>	<b>138</b>
Электронный блок управления двигателем (ЭБУ) – замена .....	98	<b>11.1 Диски, шины и ступицы .....</b>	<b>138</b>
<b>9.3 Система охлаждения .....</b>	<b>99</b>	Справочные данные .....	138
Справочные данные .....	99	Описание конструкции .....	138
Система охлаждения – проверка технического состояния .....	99	Уход за колесами .....	139
Охлаждающая жидкость – замена .....	100	Диски, шины и ступицы – проверка технического состояния .....	140
Термостат – проверка и замена .....	101	Колесо – замена .....	141
Насос охлаждающей жидкости – замена .....	101	Подшипник ступицы переднего колеса – замена .	141
Электровентилятор системы охлаждения – проверка и замена .....	103	Подшипник ступицы заднего колеса – замена .....	143
Радиатор системы охлаждения – замена .....	105	<b>11.2 Передняя подвеска .....</b>	<b>144</b>
<b>9.4 Система выпуска отработавших газов .....</b>	<b>107</b>	Справочные данные .....	144
Справочные данные .....	107	Описание конструкции .....	144
Система выпуска отработавших газов – описание конструкции .....	107	Передняя подвеска – проверка технического состояния .....	145
Система выпуска отработавших газов – проверка технического состояния .....	108	Шаровая опора – замена .....	146
Подушки подвески элементов системы выпуска отработавших газов – замена .....	108	Рычаг передней подвески – замена .....	147
Основной глушитель – замена .....	109	Стойка передней подвески – снятие и установка ...	147
Второй промежуточный глушитель – замена .....	109	Стойка передней подвески – ремонт .....	148
Приемная труба – замена .....	110	Стабилизатор поперечной устойчивости передней подвески – замена стоек .....	150
Каталитический нейтрализатор – замена .....	111	Стабилизатор поперечной устойчивости передней подвески – замена подушек .....	150
<b>Глава 10. Трансмиссия .....</b>	<b>112</b>	Стабилизатор поперечной устойчивости передней подвески – снятие и установка штанги .....	151
<b>10.1 Сцепление .....</b>	<b>112</b>	Подрамник передней подвески – снятие и установка .....	151
Справочные данные .....	112	Углы установки передних колес .....	153
Описание конструкции .....	112	<b>11.3 Задняя подвеска .....</b>	<b>154</b>
Сцепление – проверка технического состояния ..	112	Справочные данные .....	154
Гидропривод выключения сцепления – регулировка .....	113	Описание конструкции .....	154
Гидропривод выключения сцепления – прокачка ...	114	Задняя подвеска – проверка технического состояния .....	155
Главный цилиндр выключения сцепления – замена .....	115	Стойка задней подвески – снятие и установка .....	156
Рабочий цилиндр выключения сцепления – проверка и замена .....	116	Стойка задней подвески – ремонт .....	157
Сцепление – проверка и замена .....	118	Продольный рычаг задней подвески – замена .....	159
<b>10.2 Коробка передач .....</b>	<b>120</b>	Кронштейн продольного рычага задней подвески – замена .....	159
Справочные данные .....	120	Передний поперечный рычаг задней подвески – замена .....	160
Коробка передач – проверка технического состояния .....	120	Задний поперечный рычаг задней подвески – замена .....	160
Коробка передач – проверка уровня и замена масла .....	121	Стабилизатор поперечной устойчивости задней подвески – замена стоек .....	161
Привод механизма переключения передач – снятие, ремонт и установка .....	122	Стабилизатор поперечной устойчивости задней подвески – снятие и установка штанги, замена подушек .....	161
Рычаг привода механизма переключения передач – замена и регулировка .....	125	Подрамник задней подвески – снятие и установка ..	161
Сальник штока механизма переключения передач – замена .....	127	Углы установки задних колес .....	162
Сальники приводов передних колес – замена .....	128	<b>Глава 12. Рулевое управление .....</b>	<b>163</b>
Коробка передач – снятие и установка .....	129	Справочные данные .....	163
Сальник первичного вала коробки передач – замена .....	131	Описание конструкции .....	163
<b>10.3 Приводы передних колес .....</b>	<b>132</b>	Рулевое управление – проверка технического состояния .....	163
Справочные данные .....	132		



Система гидроусилителя рулевого управления – прокачка .....	164	Проверка и ремонт электрооборудования .....	199
Рулевое колесо – снятие и установка .....	165	Проверка реле .....	201
Облицовка рулевой колонки – снятие и установка .....	166	Проверка электропотребителей .....	201
Рулевая колонка – замена .....	167	<b>14.4 Аккумуляторная батарея .....</b>	<b>202</b>
Рулевой механизм – снятие и установка .....	168	Справочные данные .....	202
Рулевой механизм – регулировка .....	168	Аккумуляторная батарея – снятие и установка .....	202
Наконечник рулевой тяги – замена .....	169	Аккумуляторная батарея – обслуживание .....	202
Защитный чехол рулевой тяги – замена .....	170	<b>14.5 Генератор .....</b>	<b>204</b>
Рулевая тяга – замена .....	170	Справочные данные .....	204
Насос гидроусилителя рулевого управления – замена .....	171	Описание конструкции .....	204
Бачок системы гидроусилителя рулевого управления – замена .....	172	Генератор – проверка без снятия с автомобиля ...	204
Система изменения усилия на рулевом колесе .....	173	Генератор – замена .....	205
Датчик поворота рулевого колеса – замена .....	173	<b>14.6 Монтажные блоки предохранителей и реле ...</b>	<b>207</b>
Обмотка клапана насоса гидроусилителя рулевого управления – замена .....	174	Монтажные блоки – замена предохранителей и реле .....	209
Клапан насоса гидроусилителя рулевого управления – замена .....	174	<b>14.7 Выключатель (замок) зажигания .....</b>	<b>211</b>
Блок управления системой изменения усилия на рулевом колесе – замена .....	175	Описание конструкции .....	211
<b>Глава 13. Тормозная система .....</b>	<b>176</b>	Выключатель (замок) зажигания – проверка и замена контактной группы .....	211
<b>13.1 Справочные данные .....</b>	<b>176</b>	Выключатель (замок) зажигания – снятие и установка .....	212
<b>13.2 Описание конструкции .....</b>	<b>177</b>	<b>14.8 Стартер .....</b>	<b>213</b>
<b>13.3 Тормозная система – проверка технического состояния .....</b>	<b>177</b>	Справочные данные .....	213
Передние тормозные колодки и тормозные диски – проверка износа .....	177	Описание конструкции .....	213
Задние тормозные колодки и тормозные диски – проверка износа .....	178	Не работает стартер – поиск неисправности .....	213
Вакуумный усилитель тормозов – проверка .....	179	Стартер – проверка .....	214
Педали тормоза – проверка свободного хода .....	179	Стартер – снятие и установка .....	214
Стояночный тормоз – проверка .....	179	Втягивающее реле – замена .....	215
Антиблокировочная система .....	179	Щеточный узел – проверка и замена .....	215
<b>13.4 Привод рабочей тормозной системы .....</b>	<b>180</b>	Стартер – разборка и сборка .....	216
Гидравлический привод тормозов – прокачка .....	180	<b>14.9 Выключатели и переключатели .....</b>	<b>218</b>
Гидравлический привод тормозов – замена тормозной жидкости .....	180	Подрулевые переключатели – проверка и замена .....	218
Бачок главного тормозного цилиндра – снятие и установка .....	181	Выключатель аварийной сигнализации – проверка и замена .....	220
Главный тормозной цилиндр – замена .....	182	Блок регуляторов электрокорректора фар и яркости подсветки – проверка и замена .....	220
Вакуумный усилитель тормозов – замена .....	182	Блок управления электростеклоподъемниками – проверка и замена .....	221
Тормозные шланги – замена .....	183	Клавиши управления электростеклоподъемниками пассажирских дверей – проверка и замена .....	222
Тормозные трубки – замена .....	185	Кнопка открытия крышки багажника – проверка и замена .....	223
<b>13.5 Передний тормозной механизм .....</b>	<b>185</b>	Блок управления электроприводом зеркал – проверка и замена .....	223
Передние тормозные колодки – замена .....	185	Выключатель сигнала торможения – проверка, замена и регулировка .....	224
Суппорт переднего тормозного механизма в сборе – замена .....	187	Выключатель фонарей заднего хода – проверка и замена .....	225
Передние тормозные диски – замена .....	187	Датчик открытой двери – проверка и замена .....	225
<b>13.6 Задний тормозной механизм .....</b>	<b>188</b>	<b>14.10 Освещение, световая и звуковая сигнализация .....</b>	<b>226</b>
Задние тормозные колодки – замена .....	188	Справочные данные .....	226
Суппорт заднего тормозного механизма в сборе – замена .....	190	Описание конструкции .....	227
Задние тормозные диски – замена .....	191	Уход за приборами наружного освещения и световой сигнализации .....	227
<b>13.7 Привод стояночного тормозной системы .....</b>	<b>193</b>	Регулировка света фар .....	227
Стояночный тормоз – регулировка .....	193	Блок-фара – замена ламп .....	229
Тросы стояночного тормоза – замена .....	194	Блок-фара – снятие и установка .....	230
Колодки стояночного тормоза – замена .....	195	Противотуманная фара – замена лампы .....	231
<b>Глава 14. Электрооборудование .....</b>	<b>197</b>	Противотуманная фара – замена .....	231
<b>14.1 Справочные данные .....</b>	<b>197</b>	Боковой указатель поворота – снятие, замена лампы и установка .....	232
<b>14.2 Описание системы .....</b>	<b>197</b>		
<b>14.3 Электрооборудование – проверка технического состояния .....</b>	<b>198</b>		



Задний фонарь – замена ламп .....	232	Переднее крыло – снятие и установка .....	258
Задний фонарь – замена .....	233	<b>15.5 Съемные элементы задней части кузова .....</b>	<b>259</b>
Дополнительный фонарь сигнала торможения – снятие, замена ламп и установка .....	233	Крышка люка заливной горловины топливного бака – снятие и установка .....	259
Фонарь освещения номерного знака – снятие, замена лампы, установка .....	234	Задний бампер – замена .....	259
Плафон индивидуального освещения – снятие и установка .....	235	Выключатель (личинка) замка крышки багажника – замена .....	261
Плафон индивидуального освещения – замена ламп .....	235	Замок крышки багажника – снятие, установка и регулировка .....	261
Плафон освещения салона – замена лампы .....	235	<b>15.6 Боковые двери .....</b>	<b>263</b>
Плафон освещения салона – снятие и установка ..	236	Боковое зеркало заднего вида – проверка и замена .....	263
Плафон освещения вещевого ящика – снятие, замена лампы и установка .....	236	Проверка электропривода .....	263
Плафон освещения багажника – снятие, замена лампы и установка .....	236	Проверка электрообогрева .....	263
Подсветка пепельницы – замена лампы .....	237	Замена .....	264
Звуковой сигнал – снятие и установка .....	237	Обивка передней двери – снятие и установка .....	264
<b>14.11 Контрольно-измерительные приборы и датчики .....</b>	<b>238</b>	Обивка задней двери – снятие и установка .....	265
Справочные данные .....	238	Внутренняя ручка открывания двери – замена .....	266
Описание конструкции .....	238	Выключатель (личинка) замка передней двери – замена .....	267
Щиток приборов – снятие и установка .....	238	Наружная ручка передней двери – замена .....	267
Щиток приборов – замена ламп .....	239	Наружная ручка задней двери – замена .....	268
Часы – снятие и установка .....	240	Замок передней двери – замена и регулировка .....	268
Датчик аварийного давления масла в двигателе – проверка и замена .....	241	Замок задней двери – замена и регулировка .....	269
Датчик недостаточного уровня тормозной жидкости – проверка и замена .....	241	Ограничитель открывания двери – замена .....	271
Датчик скорости вращения колеса – замена .....	242	Стекло передней двери – замена .....	271
<b>14.12 Стеклоочиститель и стеклоомыватель .....</b>	<b>243</b>	Стекло задней двери – замена .....	272
Справочные данные .....	243	Электростеклоподъемники – проверка и замена ..	272
Щетки стеклоочистителя – замена .....	243	Проверка .....	272
Описание конструкции .....	243	Замена электростеклоподъемника передней двери .....	273
Привод стеклоочистителя – замена .....	243	Замена электростеклоподъемника задней двери .....	274
Электронасос омывателя – замена .....	245	<b>15.7 Дополнительное оборудование кузова .....</b>	<b>275</b>
Бачок стеклоомывателя – замена .....	246	Установка защиты картера двигателя .....	275
Форсунки стеклоомывателя – регулировка и замена .....	246	<b>Глава 16. Климатическая установка .....</b>	<b>276</b>
<b>14.13 Аудиосистема .....</b>	<b>247</b>	Климатическая установка – проверка технического состояния .....	276
Автомагнитола – снятие и установка .....	247	Фильтр климатической установки – замена .....	277
Динамики акустической системы – снятие и установка .....	248	Электровентилятор климатической установки – проверка и замена .....	278
<b>Глава 15. Кузов .....</b>	<b>249</b>	Микропроцессорный блок управления климатической установкой – замена .....	279
<b>15.1 Справочные данные .....</b>	<b>249</b>	Блок управления климатической установкой – проверка и замена .....	280
<b>15.2 Кузов – проверка технического состояния .....</b>	<b>249</b>	Силовой транзистор электровентилятора – замена .....	282
<b>15.3 Техническое обслуживание и уход за кузовом .....</b>	<b>250</b>	Добавочный резистор электровентилятора – проверка и замена .....	283
Очистка и мойка кузова .....	250	Электропривод воздушной заслонки рециркуляции – замена .....	283
Полировка кузова .....	251	Реле максимальной скорости электровентилятора – замена .....	284
Смазка петель и замков .....	253	Датчик температуры окружающего воздуха – замена .....	284
Очистка дренажных отверстий кузова .....	254	Датчик солнечного освещения – замена .....	284
Уход за стеклами .....	254	<b>Приложения .....</b>	<b>285</b>
Уход за салоном .....	254	Коды ошибок системы управления двигателем .....	285
<b>15.4 Съемные элементы передней части кузова .....</b>	<b>255</b>	Электросхемы .....	287
Решетка радиатора – снятие и установка .....	255		
Замок капота – замена .....	255		
Трос привода замка капота – замена .....	255		
Подкрылок переднего крыла – снятие и установка .....	256		
Передний бампер – снятие и установка .....	257		



# Глава 1. ОБЩИЕ СВЕДЕНИЯ ОБ АВТОМОБИЛЕ

## 1.1 ОПИСАНИЕ КОНСТРУКЦИИ

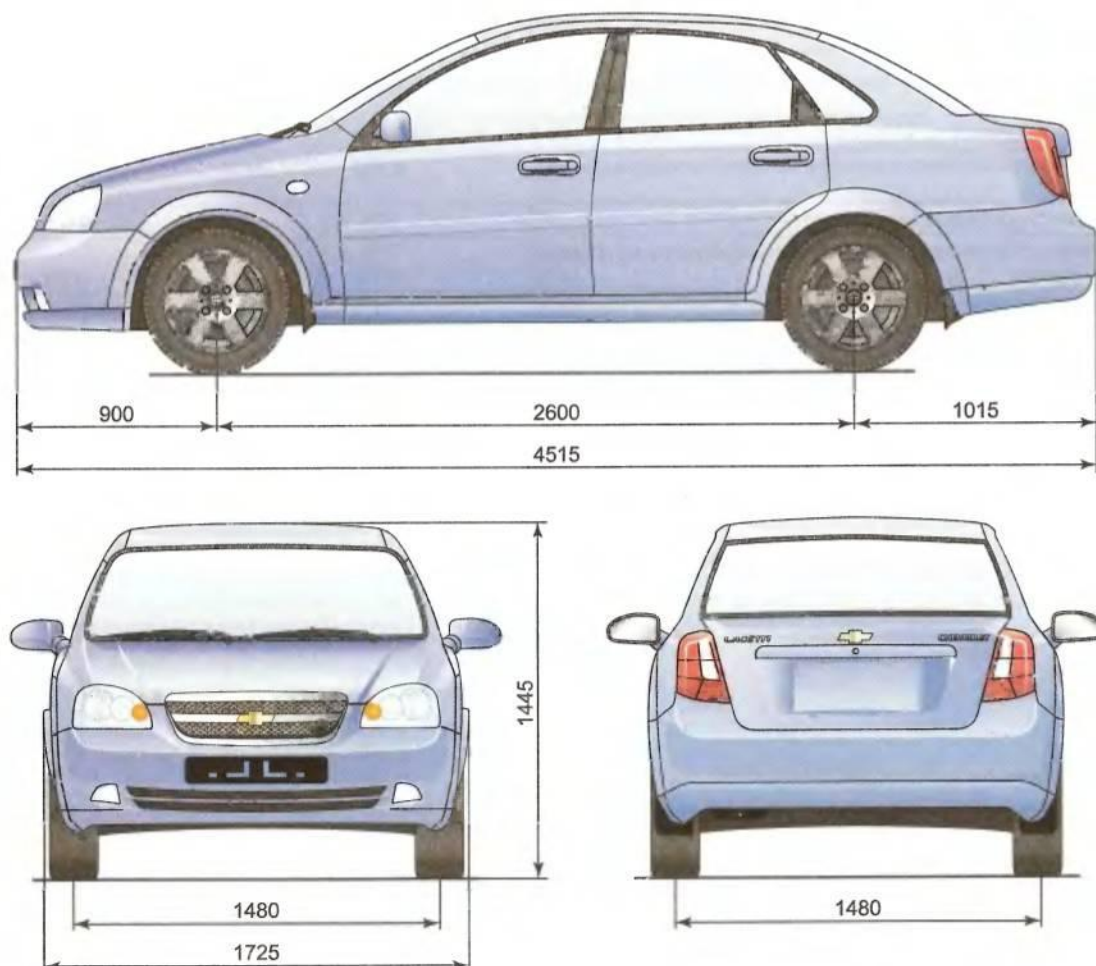
В книге рассмотрены особенности устройства, эксплуатации, технического обслуживания и ремонта автомобилей Chevrolet Lacetti с кузовом седан, оснащенных бензиновыми двигателями объемом 1,4 и 1,6 литра. Основное внимание уделено регулярному техническому обслуживанию, выявлению и устранению возможных неисправностей, а также уходу за различными агрегатами автомобиля.

Автомобиль Chevrolet Lacetti выпускается с 2004 года. Он имеет переднеприводную компоновку с по-

перечно расположенным двигателем и независимую подвеску всех колес. Рулевое управление типа шестерня-рейка с гидравлическим усилителем. На всех автомобилях установлена тормозная система с АБС, а на отдельных модификациях установлена также противобуксовочная система.

Более подробно описания систем даны в соответствующих разделах книги.

## 1.2 ОСНОВНЫЕ РАЗМЕРЫ АВТОМОБИЛЯ





## 1.3 ТЕХНИЧЕСКИЕ ХАРАКТЕРИСТИКИ

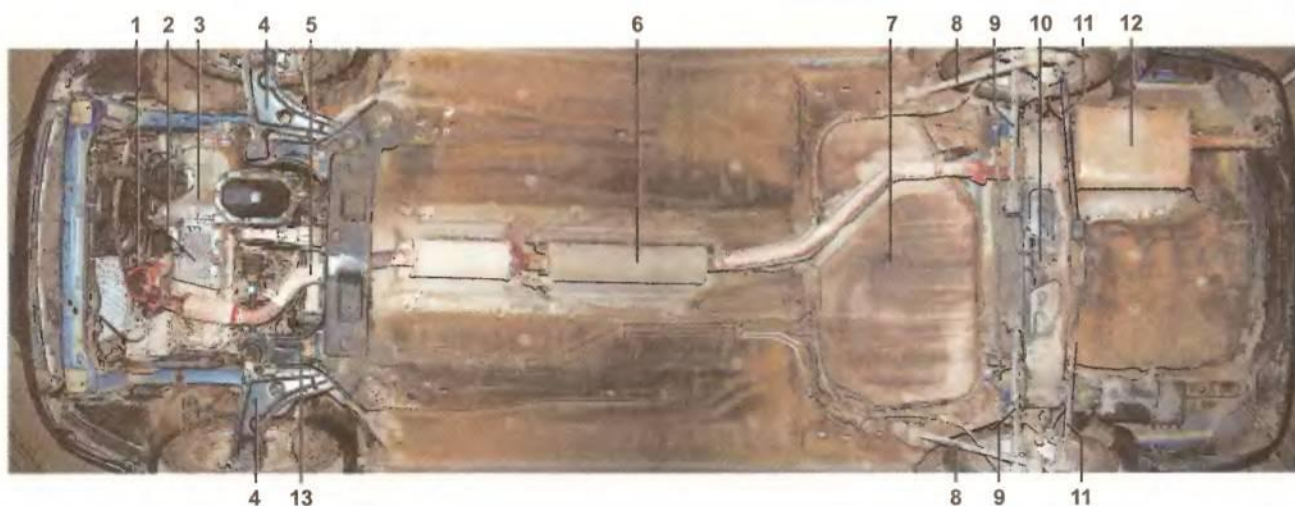
Таблица 1.1

Параметры	1,4 ДОНС	1,6 ДОНС
<b>Общие данные</b>		
Тип кузова	Седан, четырехдверный	
Количество мест, включая место водителя	5	
Грузоподъемность, кг	435 – 485*	
Снаряженная масса, кг	1175-1225*	1180-1230* (1190-1240)**
Разрешенная максимальная масса, кг	1660	1665 (1675)**
Максимальная скорость, км/ч	175	187 (175)**
Время разгона с места до скорости 100 км/ч, с	11,6	10,7 (11,5)**
Расход топлива на 100 км пути, л: при городском цикле при загородном цикле при смешанном цикле	9,8 5,7 7,2	9,2 (11,4)** 5,9 (6,1)** 7,1 (8,1)**
Наименьший радиус поворота по оси следа внешнего переднего колеса, м	5,2	
Полная масса буксируемого прицепа, кг: не оборудованного тормозами оборудованного тормозами	550 1200	
<b>Двигатель</b>		
Модель	F14D	F16D
Тип двигателя	Бензиновый, четырехтактный, четырехцилиндровый, рядный	
Диаметр цилиндра и ход поршня, мм	77,9x73,4	79x81,5
Порядок работы цилиндров	1-3-4-2	
Система питания	Распределенный впрыск топлива	
Октановое число бензина	не ниже 91	
Степень сжатия	9,5	
Максимальная мощность, кВт (л.с.)	69,5 (94,5)	80 (109)
Частота вращения коленчатого вала при максимальной мощности, об/мин	6300	5800
Максимальный крутящий момент, Н·м	131	150
Частота вращения коленчатого вала при максимальном крутящем моменте, об/мин	4400	4000
<b>Трансмиссия</b>		
Коробка передач	Механическая, пятиступенчатая, двухвальная с синхронизаторами на всех передачах переднего хода	Механическая, пятиступенчатая, двухвальная с синхронизаторами на всех передачах переднего хода (автоматическая четырехступенчатая)**
Сцепление	Ододисковое, сухое, с гидравлическим приводом выключения и центральной диафрагменной пружиной (для механической коробки передач)	
Передаточные числа на передачах: I II III IV V заднего хода	3,818 2,158 1,478 1,129 0,886 3,333	3,818 (2,875)** 2,158 (1,568)** 1,478 (1,000)** 1,129 (0,697)** 0,886 3,333 (2,300)**
Привод	Приводные валы с двумя шарнирами равных угловых скоростей шарикового типа (приводные валы с шарнирами равных угловых скоростей шарикового и трехшипового типа)**	
Главная передача	Цилиндрическая, косозубая	
Передаточное число главной передачи	3,722 (3,750)**	

Продолжение таблицы 1.1

Параметры	1,4 ДОНС	1,6 ДОНС
<b>Ходовая часть</b>		
Передняя подвеска	Независимая, типа макферсон, с треугольными поперечными рычагами и стабилизатором поперечной устойчивости	
Задняя подвеска	Независимая, с амортизаторными стойками, на двух нижних поперечных рычагах со стабилизатором поперечной устойчивости	
Диски, размер обода	Стальные 6Jx15 (легкосплавные 6Jx15)*	
Шины	Радиальные, бескамерные 195/55R15	
<b>Рулевое управление</b>		
Рулевой механизм	Шестерня-рейка с гидравлическим усилителем	
Передаточное отношение	16:1	
<b>Тормоза</b>		
Рабочая тормозная система: тормозной механизм переднего колеса тормозной механизм заднего колеса	С диагональным разделением контуров, оснащена АБС Дисковый, вентилируемый Дисковый	
Стояночный тормоз	Ручной, с тросовым приводом на колодки стояночного тормозного механизма	
<b>Электрооборудование</b>		
Схема электропроводки	Однопроводная, отрицательные выводы источников питания соединены с «массой»	
Номинальное напряжение, В	12	
Аккумуляторная батарея	6СТ-55	
Генератор	Переменного тока, трехфазный, со встроенным выпрямительным блоком и электронным регулятором напряжения	
Максимальная сила тока, А	85	
Стартер	Постоянного тока, с двухобмоточным тяговым реле и роликовой обгонной муфтой	
Мощность, кВт	1,2	
*в зависимости от комплектации		
**для автомобилей с автоматической трансмиссией		

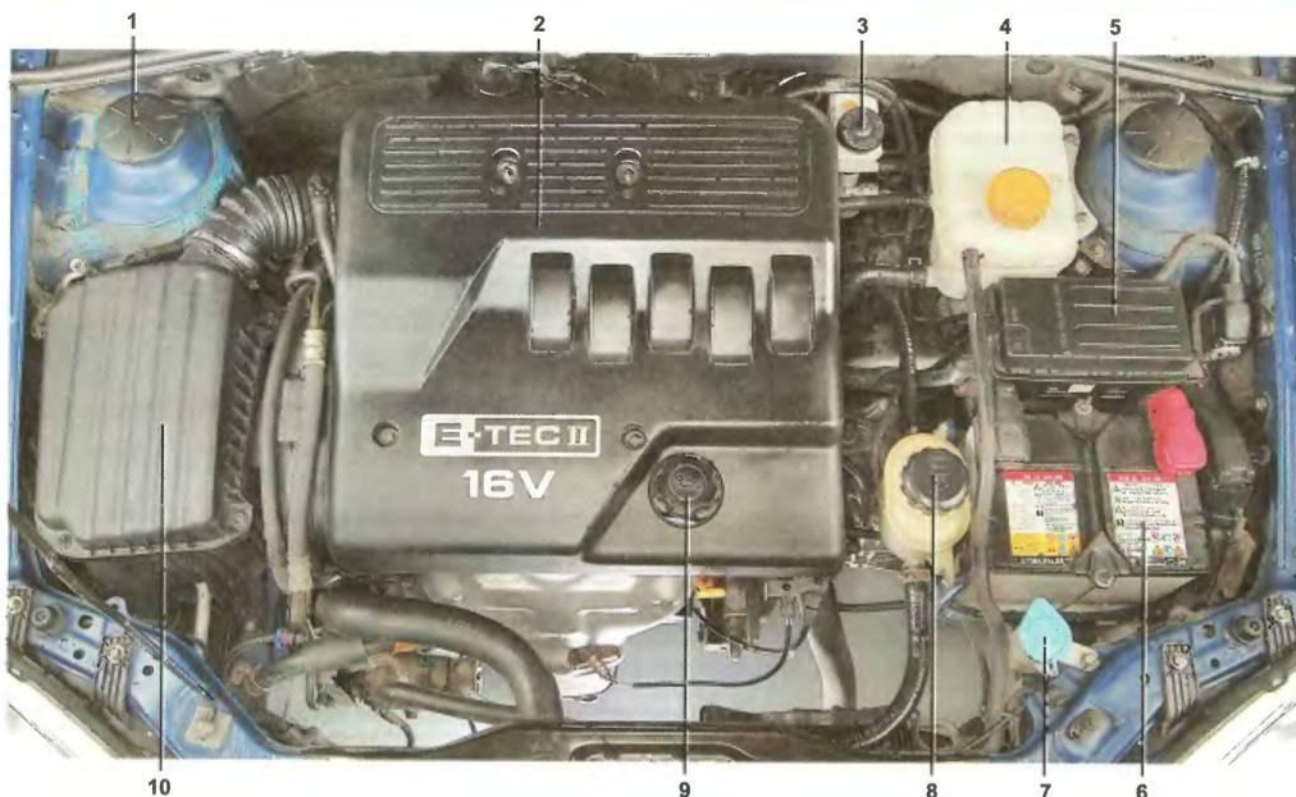
## 1.4 РАСПОЛОЖЕНИЕ ОСНОВНЫХ УЗЛОВ И АГРЕГАТОВ АВТОМОБИЛЯ



Вид автомобиля снизу\*: 1 – каталитический нейтрализатор отработавших газов; 2 – двигатель; 3 – коробка передач; 4 – рычаги передней подвески; 5 – приемная труба системы выпуска отработавших газов; 6 – 2-ой промежуточный глушитель системы выпуска отработавших газов; 7 – топливный бак; 8 – продольные рычаги задней подвески; 9 – передние поперечные рычаги задней подвески; 10 – задний подрамник; 11 – задние поперечные рычаги задней подвески; 12 – основной глушитель системы выпуска отработавших газов; 13 – передний подрамник

\* грязезащитные щитки моторного отсека для наглядности сняты.

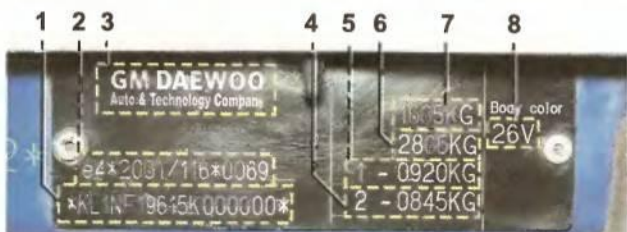




Подкапотное пространство автомобиля: 1 — верхняя опора амортизаторной стойки передней подвески; 2 — двигатель; 3 — бачок главного тормозного цилиндра; 4 — расширительный бачок системы охлаждения; 5 — блок предохранителей и реле; 6 — аккумуляторная батарея; 7 — заливная горловина бачка стеклоомывателя; 8 — бачок гидроусилителя рулевого управления; 9 — крышка маслозаливной горловины; 10 — воздушный фильтр

## 1.5 ИДЕНТИФИКАЦИОННЫЕ НОМЕРА АВТОМОБИЛЯ

Идентификационные номера и весовые параметры автомобиля указаны в маркировочной табличке (1), которая закреплена на щите моторного отсека. Рядом с табличкой выбит идентификационный номер автомобиля — VIN (2).



Маркировочная табличка: 1 — идентификационный номер автомобиля (VIN); 2 — утвержденный номер типа автомобиля; 3 — завод-изготовитель; 4 — допустимая нагрузка на заднюю ось; 5 — допустимая нагрузка на переднюю ось; 6 — разрешенная максимальная масса автомобиля с прицепом; 7 — разрешенная максимальная масса автомобиля; 8 — код цвета краски кузова автомобиля

### Расшифровка идентификационного номера:

Первые три знака по международным стандартам обозначают код завода-изготовителя; шесть следующих знаков — модель автомобиля; буква латинского алфавита (или цифра) — модельный год выпуска автомобиля; последние семь знаков — номер кузова. Идентификационный номер продублирован на табличке, приклепанной к панели приборов слева под ветровым стеклом.



Модель и номер двигателя выбиты на передней стенке блока цилиндров, возле направляющей указателя уровня масла.



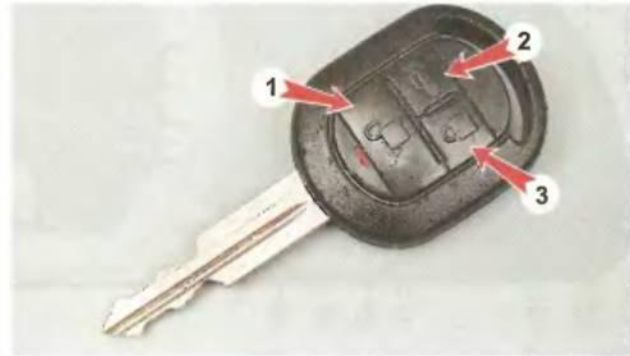


## Глава 2. ОРГАНЫ УПРАВЛЕНИЯ И КОНТРОЛЬНЫЕ ПРИБОРЫ

### 2.1 КЛЮЧИ К АВТОМОБИЛЮ

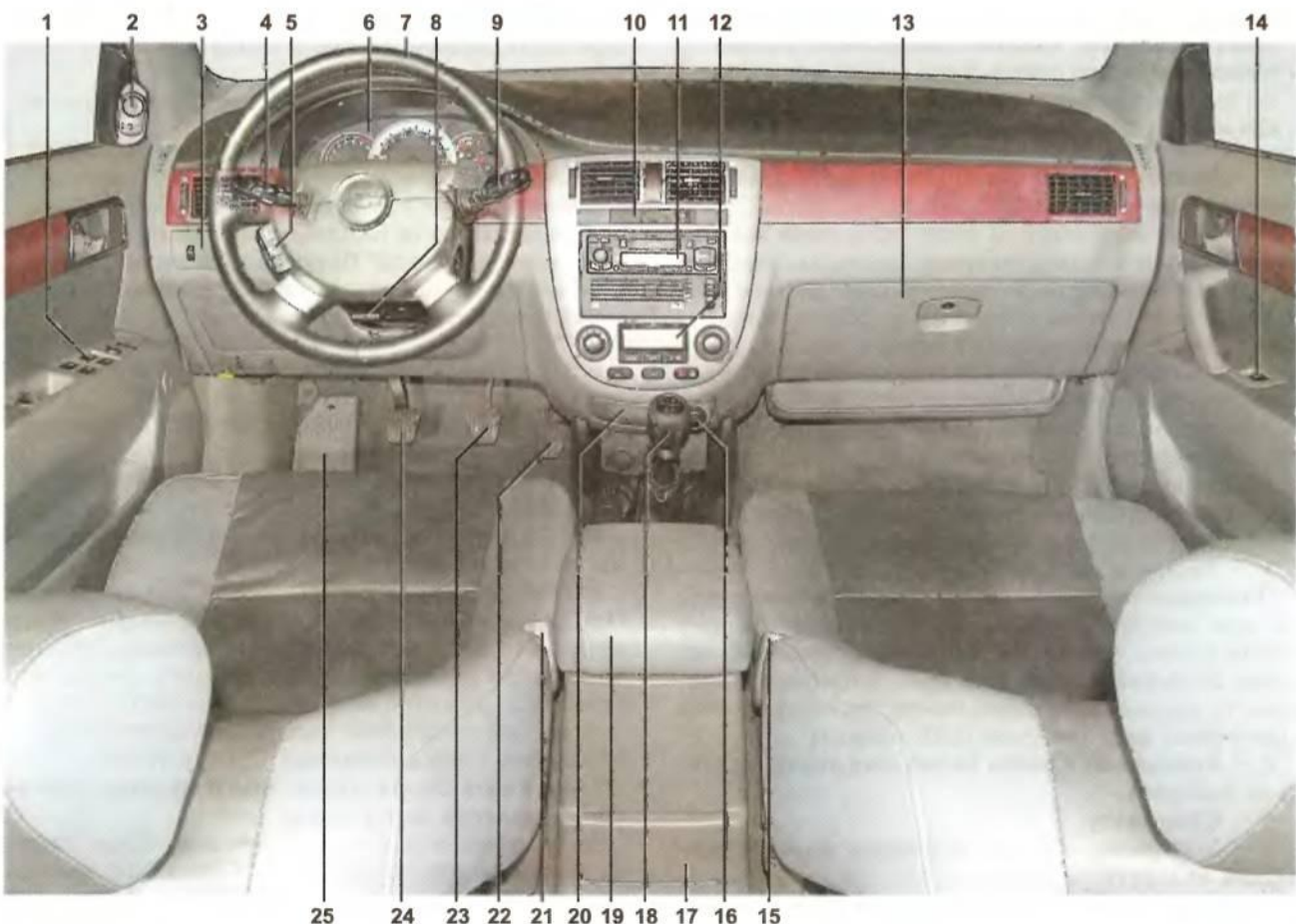
К автомобилю прилагаются два ключа. Номер ключа выбит на специальной бирке. По этому номеру у дилеров Chevrolet Вы сможете заказать новый ключ при утере или поломке старого. На ключах расположены кнопки для дистанционного управления центральным замком и противоугонной системой.

В ключ также встроен электронный чип передающий определенный код для управления иммобилайзером.



**Ключ к автомобилю:** 1 – кнопка разблокирования замков дверей, 2 – кнопка открывания крышки багажника (необходимо удерживать нажатой в течение 1 секунды), 3 – кнопка блокирования замков дверей

### 2.2 ОРГАНЫ УПРАВЛЕНИЯ И КОНТРОЛЬНЫЕ ПРИБОРЫ



**Расположение органов управления и контрольных приборов:** 1 – блок управления электростеклоподъемниками; 2 – блок управления электроприводом боковых зеркал заднего вида; 3 – блок управления электрокорректором фар и регулятор яркости подсветки приборов и органов управления; 4 – левый подрулевой переключатель; 5 – блок управления аудиосистемой (устанавливается на часть автомобилей); 6 – щиток приборов; 7 – рулевое колесо; 8 – рычаг механизма фиксации рулевой колонки; 9 – правый подрулевой переключатель; 10 – цифровые часы; 11 – автомагнитола; 12 – блок управления климатической установкой; 13 – вещевой ящик; 14 – клавиша управления правым передним электростеклоподъемником; 15 – замок правого переднего ремня безопасности; 16 – прикуриватель; 17 – задняя пепельница; 18 – рычаг переключения передач; 19 – бокс-подлокотник (устанавливается на часть автомобилей); 20 – передняя пепельница; 21 – замок левого переднего ремня безопасности; 22 – педаль «газа»; 23 – педаль тормоза; 24 – педаль сцепления; 25 – площадка для левой ноги



## 2.2.1 ЩИТОК ПРИБОРОВ



## ЗАМЕЧАНИЕ

Все приборы и контрольные лампы щитка приборов (кроме контрольных ламп открытия дверей, крышки багажника и включения дальнего света фар) работают только при включенном зажигании (положении ON ключа зажигания)

1 — Контрольная лампа неисправности противобуксовочной системы.\*

Загорается на 3 секунды после включения зажигания. Включение лампы во время движения, указывает на неисправность в системе, для диагностики которой необходимо специальное оборудование — обратитесь в авторизованный центр Chevrolet.

2 — Контрольная лампа неисправности антиблокировочной системы тормозов (АБС).

Загорается на 3 секунды после включения зажигания. Если загорается во время движения, то есть неисправность в системе, для диагностики которой необходимо специальное оборудование — обратитесь в авторизованный центр Chevrolet.

3 — Тахометр.

Показывает текущую частоту вращения коленчатого вала двигателя. Красная зона шкалы обозначает режим работы двигателя с недопустимо высокой частотой вращения коленчатого вала. Запрещается превышать максимально разрешенную частоту оборотов коленчатого вала двигателя (6500 об/мин).

4 — Контрольная лампа включения левого указателя поворота.

5 — Спидометр.

6 — Контрольная лампа включения правого указателя поворота.

7 — Указатель уровня топлива в баке.

## РЕКОМЕНДАЦИЯ

Старайтесь не эксплуатировать автомобиль с топливным баком, заполненным менее чем на 1/4, так как это грозит перегревом электробензонасоса и быстрым выходом его из строя.

8 — Указатель температуры охлаждающей жидкости.

Красная зона показывает перегрев двигателя. Запрещается эксплуатировать автомобиль при температуре охлаждающей жидкости свыше 125 °С.

## РЕКОМЕНДАЦИЯ

Пока температура двигателя не достигнет 50 °С избегайте увеличения частоты вращения коленчатого вала выше 3000-4000 об/мин и не нажимайте педаль «газа» более чем на половину ее хода. Прогрев двигателя до рабочей температуры в таком режиме позволит продлить срок его службы.

9 — Контрольная лампа включения противотуманных фар.\*

10 — Контрольная лампа включения задних противотуманных фонарей.

11 — Контрольная лампа включения дальнего света фар.

12 — Контрольная лампа неисправности системы подушек безопасности.

Мигает несколько раз при включении зажигания. При наличии неисправности контрольная лампа может: не мигать при включении зажигания, продолжать гореть после нескольких вспышек, мигать или гореть при движении автомобиля. В любом случае для диагностики необходимо специальное оборудование — обратитесь в авторизованный центр Chevrolet.

13 — Контрольная лампа неисправности системы управления двигателем.

Загорается при включении зажигания. После запуска двигателя должна погаснуть. Если лампа продолжает гореть — в системе управления двигателем есть неисправность (см. с. 74, «Система управления двигателем — проверка технического состояния и диагностика неисправностей»).

14 — Контрольная лампа аварийного давления масла. При включении зажигания загорается красным светом и гаснет после запуска двигателя. Если лампа продолжает гореть после запуска двигателя, то это указывает на низкое давление в системе смазки



двигателя. Во избежание выхода из строя двигателя, его следует заглушить и устранить причину неисправности (см. с. 52, «Система смазки – проверка давления масла»).

**15 – Кнопка переключения режимов дисплея одометра/счетчика суточного пробега.**

Для переключения режимов следует кратковременно нажать на кнопку. Для обнуления счетчика суточного пробега необходимо нажать и удерживать кнопку в течение нескольких секунд.

**16 – Контрольная лампа резервного остатка топлива в баке.**

Загорается, когда в баке остается около 7,5 литров топлива (не более чем на 90 км пути).

**17 – Дисплей одометра/счетчика суточного пробега.**

**18 – Контрольная лампа включения стояночного тормоза и неисправности тормозной системы.**

Загорается при включении зажигания и гаснет после запуска двигателя. Контрольная лампа также загорается при включении стояночного тормоза и при возникновении неисправности в рабочей тормозной системе

**19 – Контрольная лампа непристегнутого ремня безопасности.**

Загорается при включении зажигания, если не пристегнут ремень безопасности водителя. В дополнение к контрольной лампе после включения зажигания на 6 секунд включается звуковой сигнализатор (если до момента включения зажигания ремень не был пристегнут).

**20 – Контрольная лампа заряда аккумуляторной батареи.**

При включении зажигания загорается красным светом и гаснет после запуска двигателя. Если контрольная лампа продолжает гореть, то это указывает на отсутствие заряда аккумуляторной батареи (см. с. 39, «Возможные неисправности автомобиля и их причины»).

**21 – Контрольная лампа открытия боковых дверей.**

Загорается при открывании боковых дверей. При положениях ключа зажигания LOCK и ACC в дополнение к контрольной лампе включается звуковой сигнализатор.

**22 – Контрольная лампа неисправности системы изменения усилия на рулевом колесе.\***

Загорается на 3 секунды после включения зажигания. Если загорается во время движения, то есть неисправность в системе, для диагностики которой необходимо специальное оборудование – обратитесь в авторизованный центр Chevrolet.

**23 – Контрольная лампа открытия крышки багажника.**

Загорается при открывании крышки багажника.

\* Устанавливается на часть автомобилей

## 2.2.2 ВЫКЛЮЧАТЕЛЬ (ЗАМОК) ЗАЖИГАНИЯ

Выключатель (замок) зажигания установлен на рулевой колонке справа.



Ключ в замке зажигания может занимать следующие положения:

**LOCK** – подключены следующие потребители электроэнергии: наружное освещение, аудиосистема, сигнализация дальним светом фар. При вынужденном выключении блокируется вал рулевого управления (для его блокировки необходимо повернуть немного рулевое колесо вправо или влево до срабатывания запорного стержня). Для разблокировки вала рулевого управления вставляем ключ в замок зажигания и, слегка поворачивая рулевое колесо вправо-влево, переводим ключ в положение ACC;

### ПРЕДУПРЕЖДЕНИЕ

При движении автомобиля не выключайте двигатель и не вынимайте ключ из замка зажигания, это приведет к блокировке руля и потере контроля над автомобилем.

**ACC** – подключены следующие потребители электроэнергии: наружное освещение, аудиосистема, сигнализация дальним светом фар, часы, прикуриватель. Ключ не вынимается. Для поворота ключа в положение **LOCK** слегка утапливаем его.

### ПРЕДУПРЕЖДЕНИЕ

Не оставляйте ключ в положении ACC на длительное время, это может привести к разряду аккумуляторной батареи.

**ON** – включено зажигание и электрические цепи всех потребителей, кроме стартера.

### РЕКОМЕНДАЦИЯ

Перед запуском двигателя (поворотом ключа в положение **START**), сделайте паузу в течение нескольких секунд (особенно после длительной стоянки). Это позволит электробензонасосу создать необходимое давление в топливной рампе и облегчить запуск двигателя.

**START** – предназначено для запуска двигателя (включен стартер). После запуска двигателя следует отпустить ключ – он автоматически вернется в положение **ON**.

### ПРЕДУПРЕЖДЕНИЕ

Перед поворотом ключа в положение **START** убедитесь, что двигатель заглушен. Включение стартера при работающем двигателе может привести к его поломке.



### 2.2.3 РЫЧАГ ПЕРЕКЛЮЧЕНИЯ ПЕРЕДАЧ

Переключение передач осуществляется по схеме, нанесенной на рукоятке рычага.

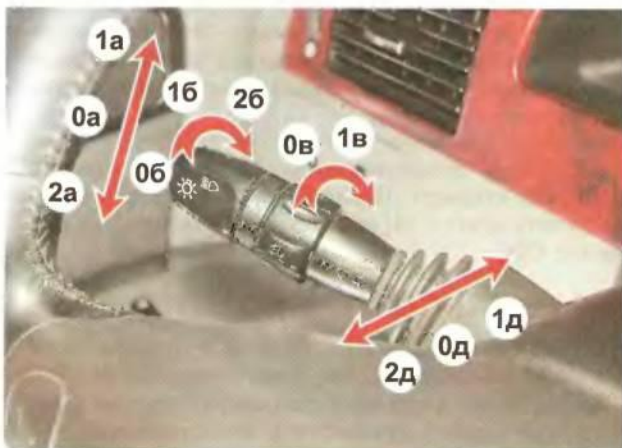


Для включения задней передачи предварительно необходимо поднять вверх кольцо блокировки случайного включения задней передачи



### 2.2.4 ПОДРУЛЕВЫЕ ПЕРЕКЛЮЧАТЕЛИ

Подрулевые переключатели установлены на валу рулевого управления. Левый подрулевой переключатель объединяет в себе выключатели указателей поворота, наружного освещения, ближнего и дальнего света фар, а также выключатель противотуманных фар (устанавливается на часть автомобилей).



#### Положения левого подрулевого переключателя:

**Выключатель указателей поворота:**

- 0a – указатели поворота выключены;
- 1a – включены указатели правого поворота;
- 2a – включены указатели левого поворота;

**Выключатель наружного освещения и света фар:**

0b – наружное освещение и фары выключены (возможно, кратковременное включение дальнего света фар – нефиксированное положение переключателя 2д);

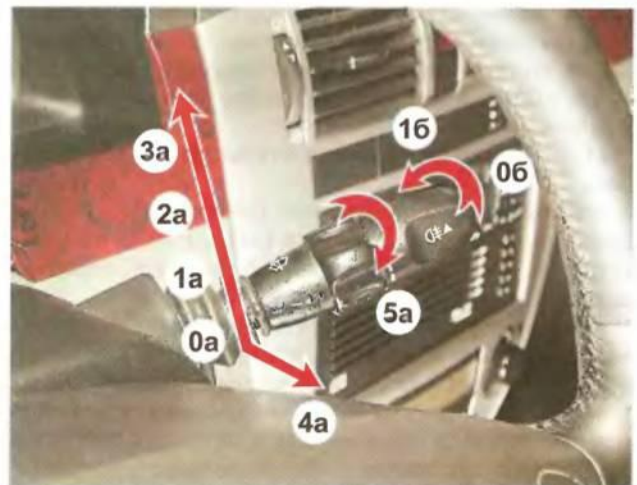
1b – включено наружное освещение (возможно, кратковременное включение дальнего света фар – нефиксированное положение переключателя 2д);

2b – включен ближний (положение переключателя 0д) или дальний (положение переключателя 1д) свет фар;

**Выключатель противотуманных фар (устанавливается на часть автомобилей):**

- 0в – противотуманные фары выключены;
- 1в – включены противотуманные фары (при включенном наружном освещении).

Правый подрулевой переключатель объединяет в себе переключатель режимов работы стеклоочистителя и стеклоомывателя и выключатель задних противотуманных фонарей. На автомобиле может быть установлена система автоматического управления стеклоочистителем с датчиком дождя. В этом случае частота взмаха щеток автоматически корректируется в зависимости от интенсивности осадков.



#### Положения правого подрулевого переключателя:

**Переключатель режимов работы стеклоочистителя и стеклоомывателя:**

0a – стеклоочиститель и стеклоомыватель выключены;

1a – включен прерывистый или автоматический режим работы стеклоочистителя (в зависимости от комплектации);

2a – включена первая скорость работы стеклоочистителя;

3a – включена вторая скорость работы стеклоочистителя;



4а — включен стеклоомыватель (нефиксированное положение). Если удерживать переключатель в этом положении более 0,6 секунды, то стеклоочиститель автоматически включится и совершит три рабочих хода;

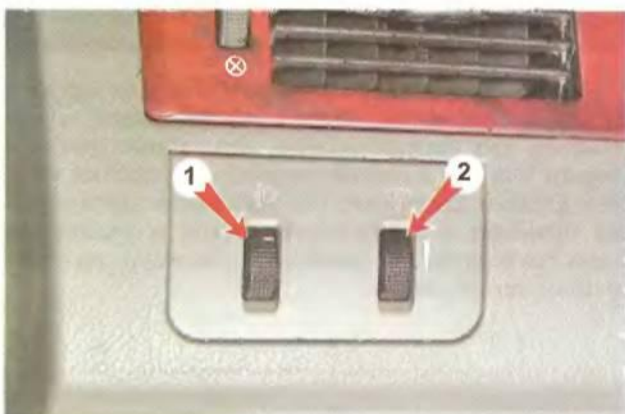
5а — вращением регулятора устанавливается продолжительность паузы в прерывистом режиме работы или настраивается чувствительность датчика дождя в автоматическом режиме (в зависимости от комплектации);

**Выключатель задних противотуманных фонарей:**

0б — задние противотуманные фонари выключены;

1б (нефиксированное положение) — задние противотуманные фонари включены (при включенном ближнем или дальнем свете фар или противотуманных фарах). Для выключения задних противотуманных фонарей необходимо снова перевести выключатель в это положение или выключить фары.

**2.2.5 БЛОК УПРАВЛЕНИЯ ЭЛЕКТРОКОРРЕКТОРОМ ФАР И РЕГУЛЯТОРОМ ЯРКОСТИ ПОДСВЕТКИ ПАНЕЛИ ПРИБОРОВ**



Электрокорректор фар (1) предназначен для дистанционного изменения наклона пучков света фар в вертикальной плоскости при различной загрузке автомобиля.

**ПРЕДУПРЕЖДЕНИЕ**

**Всегда устанавливайте электрокорректор фар в соответствующее положение (см. ниже), так как ослепление водителя встречного автомобиля может иметь самые тяжкие последствия!**

Для правильного освещения дороги и предотвращения ослепления водителей других транспортных средств, следует совместить метку, нанесенную на управляющем колесике электрокорректора с соответствующими метками (цифрами) на блоке при различных вариантах загрузки автомобиля:

0 — один водитель или водитель с пассажиром на переднем сиденье;

1 — водитель с четырьмя пассажирами;

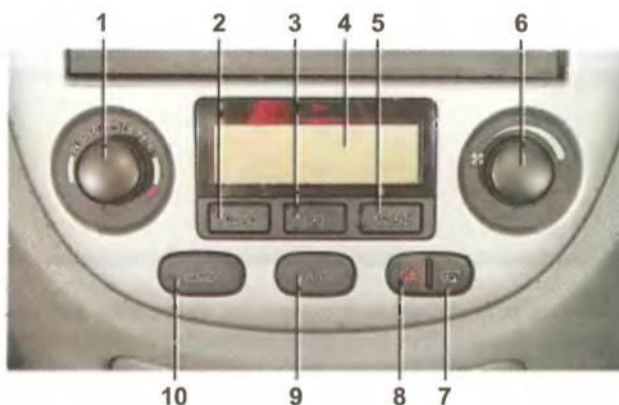
2 — один водитель и груз в багажном отделении;

3 — водитель с четырьмя пассажирами и грузом в багажном отделении.

Регулятор яркости подсветки панели приборов (2) служит для плавного изменения яркости света ламп подсветки панели приборов. При включенном наружном освещении, при вращении регулятора вверх — яркость подсветки увеличивается, в обратную сторону — уменьшается до полного выключения.

**2.2.6 БЛОК УПРАВЛЕНИЯ КЛИМАТИЧЕСКОЙ УСТАНОВКОЙ**

Климатическая установка работает только когда ключ в замке зажигания находится в положении ON (см. выше). В зависимости от комплектации на автомобиле Chevrolet Lacetti могут быть установлены климатическая установка с кондиционером или климатическая установка с автоматическим поддержанием заданной температуры в салоне (климат-контроль). В зависимости от этого применяются различные блоки управления.



Блок управления климат-контролем: 1 — ручка регулирования температуры; 2 — кнопка включения режима автоматического поддержания заданной температуры; 3 — кнопка выключения климатической установки (для включения необходимо нажать любую клавишу или повернуть любую ручку управления климатической установкой); 4 — дисплей; 5 — кнопка выбора режима распределения потоков воздуха; 6 — ручка регулирования скорости вращения вентилятора; 7 — кнопка включения обогрева заднего стекла; 8 — кнопка включения режима интенсивного обдува ветрового стекла; 9 — кнопка включения кондиционера; 10 — кнопка включения режима рециркуляции

Ручка регулирования температуры — вращая ручку по или против часовой стрелки устанавливаем желаемую температуру воздуха в салоне автомобиля. При нажатии на ручку на дисплее отображается температура окружающего воздуха (при этом загорается индикатор OUTSIDE).





Кнопка включения режима автоматического поддержания заданной температуры – при включенном режиме (на дисплее горит индикатор AUTO) управление скоростью вращения вентилятора, распределением потоков поступающего воздуха, включением режима рециркуляции и кондиционирования осуществляется автоматически.



Кнопка выбора режима распределения потоков воздуха – при нажатии выключается автоматический режим, переключение режимов распределения воздуха происходит последовательно путем повторного нажатия на кнопку. При этом на дисплее отображается соответствующая пиктограмма показывающая выбранное направление распределения потоков воздуха (на фото показано распределение потока воздуха в нижнюю и верхнюю части салона).



Ручка регулирования скорости вращения вентилятора – для выбора скорости вращения вентилятора необходимо поворачивать ручку по или против часовой стрелки. При вращении ручки выключается автоматический режим, а выбранная скорость вращения отображается соответствующей пиктограммой на дисплее.

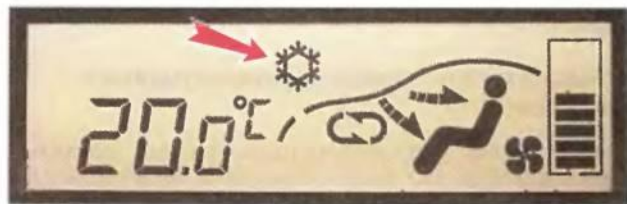


Кнопка включения режима интенсивного обдува ветрового стекла – этот режим используется для



удаления инея и запотевания ветрового стекла. При этом выключится режим рециркуляции (если был включен ранее), включится кондиционер, на дисплее загорится соответствующий символ, а на кнопке включения – контрольная лампа.

Кнопка включения кондиционера – при включении кондиционера на дисплее загорается индикатор.

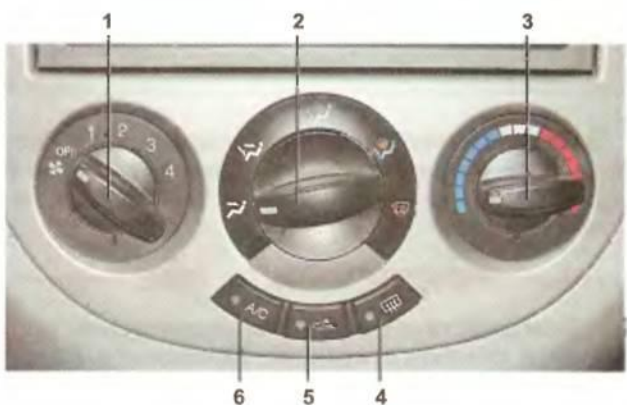


При включенном режиме AUTO (см. выше) кондиционер включается автоматически, если температура окружающего воздуха выше установленной температуры в салоне.

Кнопка включения режима рециркуляции – при включении режима на дисплее загорается индикатор.



В этом режиме воздух из окружающей среды в салон не поступает. Режим рециркуляции весьма полезен при проезде сильно запыленных участков дороги или при наличии снаружи неприятных запахов. Однако длительное использование этого режима приводит к запотеванию стекол и ухудшению качества воздуха в автомобиле из-за отсутствия приточной вентиляции.



Блок управления климатической установкой (с кондиционером или без него): 1 – ручка переключения скорости вращения вентилятора; 2 – ручка выбора режимов распределения потоков воздуха; 3 – ручка регулирования температуры; 4 – кнопка включения обогрева заднего стекла; 5 – кнопка включения режима рециркуляции; 6 – кнопка включения кондиционера (если он установлен)

Кнопки включения кондиционера, обогрева заднего стекла и режима рециркуляции снабжены контрольными лампами включения. Об особенностях режима рециркуляции см. выше.



## Глава 3. ЭКСПЛУАТАЦИЯ И УПРАВЛЕНИЕ АВТОМОБИЛЕМ

### 3.1 РЕГУЛИРОВКА ПОЛОЖЕНИЯ РУЛЯ И СИДЕНЬЯ

Конструкция передних сидений позволяет изменять положение подушки в продольном и вертикальном направлениях, угол наклона спинки, а также величину поясничного подпора в трех положениях (на части автомобилей).



Сиденье водителя: 1 – ручка регулировки продольного положения подушки; 2 – ручка регулировки высоты передней части подушки; 3 – ручка регулировки высоты задней части подушки; 4 – ручка регулировки угла наклона спинки; 5 – ручка регулировки поясничного подпора

На передних сиденьях устанавливаются подголовники, регулируемые по высоте и углу наклона.

Для регулировки подголовника по углу наклона следует наклонить его вперед до щелчка (механизм регулировки снабжен храповым механизмом), если необходимо отклонить подголовник назад, то сначала следует наклонить подголовник до упора вперед (он автоматически отклонится до упора назад), а затем наклонить вперед до щелчка в требуемое положение. Для регулировки положения по высоте достаточно просто поднять подголовник в нужное положение,

чтобы опустить подголовник, предварительно необходимо нажать на фиксатор, расположенный на облицовке левой направляющей подголовника.



При правильной регулировке затылок должен опираться на центр подголовника.

Рулевое колесо в зависимости от комплектации автомобиля может регулироваться только по высоте или по высоте и вылету. Для регулировки опустите вниз рычаг фиксатора, расположенный под рулевой колонкой.



### ПРЕДУПРЕЖДЕНИЕ

При движении автомобиля нельзя регулировать положение водительского сиденья и рулевого колеса, во избежание потери контроля над автомобилем.

При регулировке руля и сиденья следует руководствоваться следующими правилами:

1. При полностью нажатой педали сцепления левая нога должна быть слегка согнута в колене.



2. Обод и ступица рулевого колеса не должны перекрывать обзор щитка приборов.

3. Запястье вытянутой руки (спина при этом не должна отрываться от спинки сиденья) должно ложиться на верхнюю часть рулевого колеса.



Такая посадка менее всего утомляет и позволяет максимально быстро оперировать органами управления автомобилем при внезапном изменении дорожной ситуации.

### РЕКОМЕНДАЦИЯ

Старайтесь не держать ногу все время на педали сцепления, используйте специальную площадку для отдыха левой ноги, находящуюся слева от педалей. Переносите ногу на педаль сцепления, только если собираетесь переключать передачу.



### РЕГУЛИРОВКА ЗЕРКАЛ ЗАДНЕГО ВИДА

На автомобиле устанавливаются одно внутреннее и два наружных зеркала заднего вида. Они регулируются в вертикальной и горизонтальной плоскости.

Внутреннее зеркало заднего вида имеет два фиксированных положения: «день» и «ночь». Настроить внутреннее зеркало заднего вида следует так, чтобы в

нижней части зеркала был виден нижний край заднего стекла.



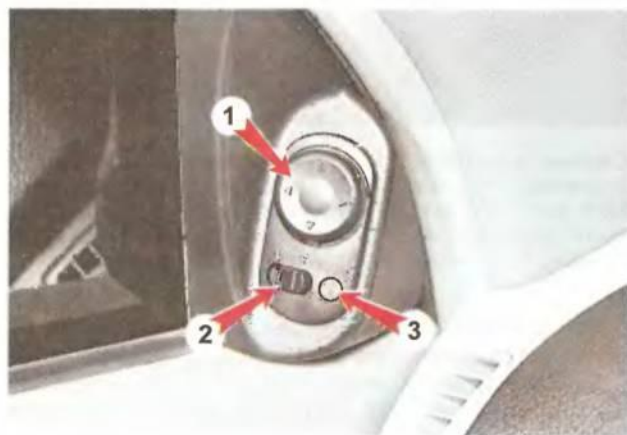
При опасности ослепления светом фар идущего сзади автомобиля, следует перевести зеркало в положение «ночь», для чего необходимо переместить рычажок на себя.



### ПРЕДУПРЕЖДЕНИЕ

В положении «ночь» сектор обзора в зеркале уменьшается.

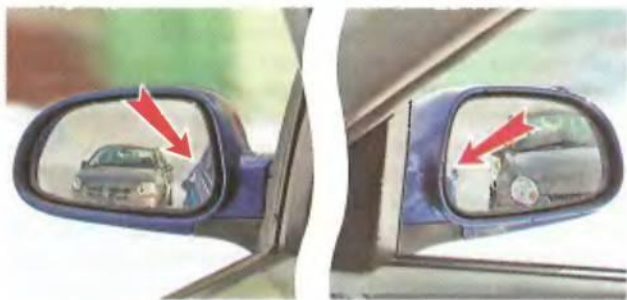
Положение наружных зеркал регулируется при помощи электропривода.



Блок управления электроприводом боковых зеркал заднего вида: 1 – клавиша регулировки положения зеркала; 2 – клавиша выбора зеркала для регулировки; 3 – кнопка складывания зеркал (устанавливается на часть автомобиля, на изображенном автомобиле данная функция отсутствует, вместо кнопки установлена заглушка)



При правильной регулировке боковых зеркал в них должен быть виден край борта автомобиля.



При правильной регулировке ремень безопасности должен проходить по центру плеча.



### 3.3 ИСПОЛЬЗОВАНИЕ РЕМНЕЙ БЕЗОПАСНОСТИ

На автомобиле установлены инерционные ремни безопасности с трехточечным креплением.

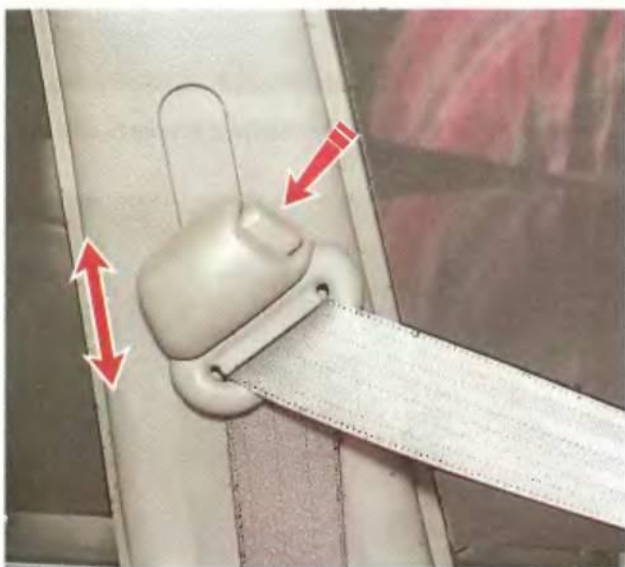
#### ПРЕДУПРЕЖДЕНИЕ

**Всегда пристегивайтесь ремнем безопасности и следите за тем, чтобы пристегивались все пассажиры. Непристегнутые пассажиры при ДТП могут нанести вред не только себе, но и тем, кто был пристегнут.**

Для того чтобы пристегнуть ремень, следует вставить язычок пряжки в замок до щелчка. Для отстегивания ремня следует нажать на кнопку замка. В случае блокировки ремня при его резком вытягивании необходимо сначала отпустить ремень и обеспечить его намотку на инерционную катушку, а затем вытянуть вновь.

Если ремень подвергся критической нагрузке при аварии или имеет надрывы, его следует заменить.

Передние ремни безопасности имеют регулировку по высоте. Для изменения высоты необходимо нажать клавишу, расположенную на кронштейне крепления ремня безопасности к средней стойке кузова и переместить кронштейн вверх или вниз.



#### ПРЕДУПРЕЖДЕНИЕ

**Неправильная регулировка ремня безопасности по высоте может привести к дополнительным травмам при ДТП.**

### 3.4 ОТКРЫВАНИЕ КАПОТА

Ручка привода замка капота расположена слева под панелью приборов рядом с обивкой боковины. Для открывания капота следует потянуть на себя ручку его привода.



Передний край капота немного приподнимется. Взявшись правой рукой за переднюю кромку капота и одновременно нажав вверх ручку фиксатора, следует поднять капот вверх.





Левой рукой необходимо освободить упор капота из удерживающего зажима.



Затем необходимо повернуть упор в вертикальное положение и немного опустить капот так, чтобы упор вошел в специальное отверстие капота.



### 3.5 ОТКРЫВАНИЕ КРЫШКИ БАГАЖНИКА

Чтобы отпереть замок крышки багажника надо нажать на кнопку электропривода ее замка, расположенную на двери водителя.



### ЗАМЕЧАНИЕ

При разряженной или отсоединенной аккумуляторной батарее крышку багажника можно открыть ключом к автомобилю.

## 3.6 ПРОВЕРКА УРОВНЕЙ ТЕХНИЧЕСКИХ ЖИДКОСТЕЙ

В процессе эксплуатации происходит определенный расход, и соответственно уменьшение уровня технических жидкостей (например, масла в системе смазки двигателя). Также к уменьшению уровня технических жидкостей может привести возникшая неисправность соответствующих систем автомобиля. Поэтому необходим периодический контроль уровня технических жидкостей и, при необходимости, их долив до необходимого уровня. Самый лучший вариант – контролировать уровень технических жидкостей каждый день перед выездом, это не займет много времени. Если не считаете это возможным, проводите контроль хотя бы раз в неделю. Чем чаще вы проводите проверку, тем быстрее заметите ненормальное увеличение расхода технических жидкостей при возникновении неисправностей автомобиля (см. с. 39, «Возможные неисправности автомобиля и их причины») и сможете устранить их с наименьшими последствиями не только для автомобиля, но и для вашего кошелька.

### РЕКОМЕНДАЦИЯ

Перед тем как открыть заливные горловины технических жидкостей, очищайте от грязи крышки и области вокруг них для предотвращения загрязнения систем автомобиля.

#### 3.6.1 ПРОВЕРКА УРОВНЯ МАСЛА

Уровень масла следует проверять не ранее чем через 10 минут после остановки двигателя. Для проверки уровня необходимо извлечь указатель уровня масла из направляющей трубки,...



...протереть его чистой ветошью и вставить обратно в направляющую трубку.





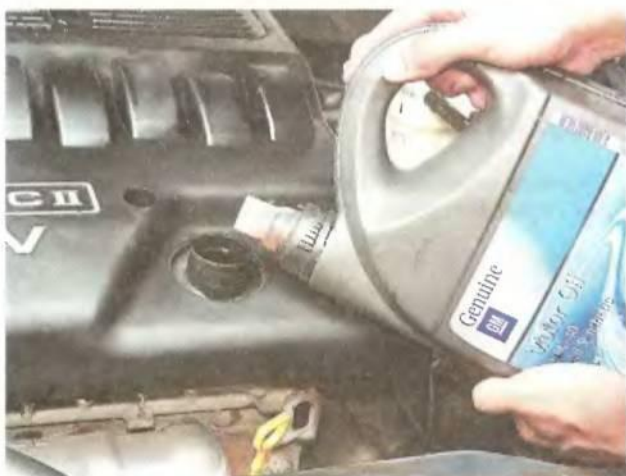
Затем повторно извлечь указатель уровня масла. Уровень масла должен находиться между отметками MIN и MAX на указателе. Разница в объеме между минимальным и максимальным уровнем масла составляет один литр.



Если уровень масла находится ниже отметки MIN, то масло необходимо долить. Для этого следует открыть крышку маслозаливной горловины, повернув ее против часовой стрелки,...



...долить масло в маслозаливную горловину, контролируя уровень по указателю уровня масла.



### ЗАМЕЧАНИЕ

Для более точных показаний необходимо выдержать паузу около 1 минуты между доливкой масла и извлечением указателя уровня масла, для того чтобы залитое масло успело стечь в поддон картера двигателя.

### ПРЕДУПРЕЖДЕНИЕ

Доливайте масло того же класса качества, вязкости и по возможности той же марки, что и масло, залитое в систему смазки двигателя (см. с. 51, «Система смазки – замена масла и масляного фильтра»). Превышение уровня масла (выше отметки MAX на указателе уровня масла) может привести к его течи через сальники, прокладки и систему вентиляции картера, а также к повреждению каталитического нейтрализатора отработавших газов.

### 3.6.2 ПРОВЕРКА УРОВНЯ ОХЛАЖДАЮЩЕЙ ЖИДКОСТИ

### ПРЕДУПРЕЖДЕНИЕ

Проверку уровня охлаждающей жидкости следует проводить только на остывшем двигателе (после стоянки не менее 2 – 3 часов).

Уровень охлаждающей жидкости должен находиться между отметками MIN и MAX на расширительном бачке системы охлаждения.



### ЗАМЕЧАНИЕ

Уровень охлаждающей жидкости повышается при увеличении температуры двигателя и понижается при ее уменьшении.

Если уровень охлаждающей жидкости находится ниже отметки MIN, необходимо долить охлаждающую жидкость. Для этого следует открыть крышку расширительного бачка, повернув ее против часовой стрелки,...





...долить предварительно приготовленную охлаждающую жидкость (см. с. 100, «Охлаждающая жидкость — замена»).



### 3.6.3 ПРОВЕРКА УРОВНЯ РАБОЧЕЙ ЖИДКОСТИ ГИДРОУСИЛИТЕЛЯ РУЛЕВОГО УПРАВЛЕНИЯ

Проверку уровня жидкости следует проводить только на остановленном двигателе.

Уровень рабочей жидкости должен находиться между отметками MIN и MAX на бачке системы гидроусилителя рулевого управления.



Если уровень находится ниже отметки MIN, необходимо долить рабочую жидкость. Для этого следует открыть крышку бачка, повернув ее против часовой стрелки, и долить специальную жидкость, предназначенную для системы гидроусилителя рулевого управления (см. с. 164, «Система гидроусилителя рулевого управления — прокачка»)



### 3.6.4 ПРОВЕРКА УРОВНЯ ТОРМОЗНОЙ ЖИДКОСТИ

Уровень тормозной жидкости должен находиться на отметке MAX бачка главного тормозного цилиндра.



Если уровень ниже отметки MAX — необходимо долить тормозную жидкость. Для этого следует открыть крышку бачка, повернув ее против часовой стрелки, и долить тормозную жидкость (см. с. 180, «Гидравлический привод тормозов — прокачка»).



### 3.7 ЗАЛИВКА СТЕКЛООМЫВАЮЩЕЙ ЖИДКОСТИ

Сначала необходимо открыть капот (см. выше), а затем пробку горловины бачка стеклоомывателя.





**РЕКОМЕНДАЦИЯ**

В зимнее время года используйте для стеклоомывателя только низкотемпературную жидкость. Замерзание жидкости в системе стеклоомывателя может привести к поломке элементов и отказу системы. В летнее время лучше использовать специальные летние жидкости для стеклоомывателя. Их моющая способность, особенно по отношению к органическим соединениям, гораздо выше, чем у чистой воды.

Затем следует заполнить бачок стеклоомывателя жидкостью в соответствии с приведенными выше рекомендациями.



**3.8 ЗАПРАВКА АВТОМОБИЛЯ ТОПЛИВОМ**

Пробка заливной горловины топливного бака находится за откидной крышкой лючка на правом заднем крыле. Пробка имеет ограничитель по моменту затяжки. Для открывания крышки следует потянуть вверх ручку привода ее замка, расположенную между сиденьем водителя и накладкой порога.



Затем необходимо отвернуть пробку топливного бака против часовой стрелки и поместить ее в специальные выступы на крышке лючка.



**ЗАМЕЧАНИЕ**

Используйте только неэтилированный бензин с октановым числом не менее 91. Емкость топливного бака – 60 литров.

После заправки следует завернуть пробку до щелчка и закрыть лючок заливной горловины.

**3.9 ПРОВЕРКА ДАВЛЕНИЯ В ШИНАХ КОЛЕС**

Давление воздуха в шине не постоянно. При повышении температуры окружающего воздуха давление в шине возрастает, а при понижении – падает. При небольших колебаниях температуры окружающего воздуха давление в шине меняется незначительно. Повышается давление в шине и во время движения автомобиля с большой скоростью и частыми маневрами. Зимой это практически незаметно. Холодный воздух и низкая температура дорожного покрытия не позволяют шине нагреться. В летний период набегающий поток теплого воздуха плохо охлаждает шину, и ее температура начинает повышаться. Дополнительный нагрев шины происходит от разогретого солнечными лучами дорожного покрытия. Все это может повысить давление в шине на 0,2–0,3 бар.

**ПРЕДУПРЕЖДЕНИЕ**

Давление в шине колеса измеряется только тогда, когда ее температура равна температуре окружающего воздуха.

Для проверки давления в шине колеса необходимо отвернуть защитный колпачок ниппеля,...



...плотно прижать ножку манометра к торцу ниппеля и удерживать его в таком положении 1–2 с, после чего отсоединить манометр от ниппеля. Затем следует вернуть стрелку манометра на ноль и повторить проверку.



Если давление в шине колеса ниже 2,1 бар (0,21 МПа), то необходимо подкачать ее при помощи насоса или компрессора.



**ЗАМЕЧАНИЕ**

При подкачке контролируйте давление по показаниям манометра насоса или компрессора.

**ПРЕДУПРЕЖДЕНИЕ**

Манометр при накачивании показывает давление не в шине, а в подающем воздух шланге. Чтобы определить истинное давление в шине необходимо прервать процесс накачивания.

Если давление в шине колеса выше 2,1 бар (0,21 МПа), то необходимо стравить воздух, утапливая ось ниппеля специальным шипом на корпусе манометра или лезвием узкой отвертки.

**ЗАМЕЧАНИЕ**

Если колесо приходится подкачивать чаще чем раз в неделю, то очень вероятны прокол шины, повреждение диска или ниппеля. Для выяснения причины и ее устранения лучше обратиться в шиномонтажную мастерскую.

**3.10 ИЗВЛЕЧЕНИЕ ЗАПАСНОГО КОЛЕСА И КОМПЛЕКТА ИНСТРУМЕНТА**

Запасное колесо и домкрат расположены в нише под крышкой пола багажника. Для доступа к ним необходимо поднять крышку пола.



Затем зафиксировать крышку пола багажника в открытом состоянии.



Извлечь инструментальную сумку.



Отвернуть пластиковую гайку крепления запасного колеса и извлечь колесо из ниши багажника.



Из инструментальной сумки необходимо достать ручку домкрата, вставить ее в проушину и, вращая винт, немного сложить домкрат, после чего извлечь его из ниши.





## Глава 4. МЕРЫ БЕЗОПАСНОСТИ ПРИ ОБСЛУЖИВАНИИ И РЕМОНТЕ АВТОМОБИЛЯ

*Прежде, чем начинать ремонт или работы по обслуживанию автомобиля, следует позаботиться о соблюдении правил безопасности. Многие пренебрегают этим, а зря! Сколько травм, пожаров и других бед случилось, казалось бы, из-за пустяка.*

Перед тем, как отправиться в гараж, обязательно предупредите об этом своих близких и захватите с собой мобильный телефон.

Маленькие дети любят наблюдать за работой взрослых, но им не место в гараже, если предстоит долгий и серьезный ремонт. Особенно, если мы работаем с растворителями, производим сварку или снимаем тяжелые агрегаты. Домашние животные также должны остаться дома.

Двери гаража должны свободно и быстро открываться изнутри и снаружи, а если позволяет погода, то их вообще лучше держать открытыми. Проход к дверям не должен быть загроможден.

На видном месте обязательно разместите полностью укомплектованную аптечку. Препараты, входящие в ее состав, не должны быть просрочены.



Исправный огнетушитель всегда должен быть в буквальном смысле под рукой, причем не тот, что вы возите с собой в машине, а специальный, гаражный, емкостью не менее 5 л. При сварочных работах держите поблизости большую садовую лейку с водой.



Выхлопные газы содержат оксид углерода (CO) или угарный газ — вещество, крайне опасное для жизни, к тому же не имеющее запаха и цвета. Поэтому перед запуском двигателя следует обеспечить интенсивную вентиляцию помещения гаража (просто открытой двери мало). Необходимо открыть ворота нараспашку или, в холодное время года, обеспечить отвод газов наружу через шланг, плотно надетый на выхлопную трубу. При работающем двигателе люди не должны находиться в смотровой яме.

Одежда должна быть удобной, не стесняющей движений, без свисающих краев и лямок, которые могут попасть во вращающиеся механизмы. Для защиты глаз при работе под кузовом или пользовании электроинструментом понадобятся очки с пластмассовыми стеклами или, лучше, специальная прозрачная маска. Перчатки на руках тоже иногда не помешают,







а при некоторых видах работ (ремонте кузова, снятии тяжелых агрегатов) они просто необходимы. Для сварочных работ используйте брезентовые краги и специальный защитный щиток со светофильтром. А вот кольца, перстни и часы совершенно излишни.

Перед началом работы выньте ключ из замка зажигания.

При выполнении работы не торопитесь, тщательно подготавливая каждую операцию.

Бензин может воспламениться от чего угодно: проскокнвшей искры, зажженной спички, при попадании на раскаленный коллектор или во время сварочных работ. Будьте особенно осторожны при любых операциях с топливной системой.

### ПРЕДУПРЕЖДЕНИЕ

**Топливо в топливопроводе находится под давлением, и перед тем, как приступить к работе, необходимо сбросить давление (подробнее, см. с. 76, «Топливопровод — сброс давления»).**

Даже небольшое количество пролитого топлива немедленно удалите ветошью (которую сразу вынесите за дверь) и проветрите помещение. Пока запах бензина не исчезнет, нельзя работать с открытым пламенем, включать и выключать электроприборы, снимать и надевать клеммы на выводы аккумуляторной батареи. Пары бензина тяжелее воздуха, они могут заполнить смотровую яму и терпеливо ждать брошенного туда окурка. Все вышесказанное относится не только к бензину, но и к различным растворителям, концентрация которых в воздухе может стать опасно высокой при окрасочных работах или промывке деталей.

Курить в помещении гаража нельзя, даже если при работе непосредственного контакта с топливом и другими огнеопасными жидкостями нет.

Не храните в гараже «стратегические» запасы топлива, масла и краски, газовые баллоны, а также использованную ветошь.

Не приступайте к ремонту, пока все агрегаты автомобиля и охлаждающая жидкость полностью не остыли. Пока двигатель горячий в системе охлаждения сохраняется избыточное давление, и выплеснувшимся кипятком можно обжечь лицо и руки.

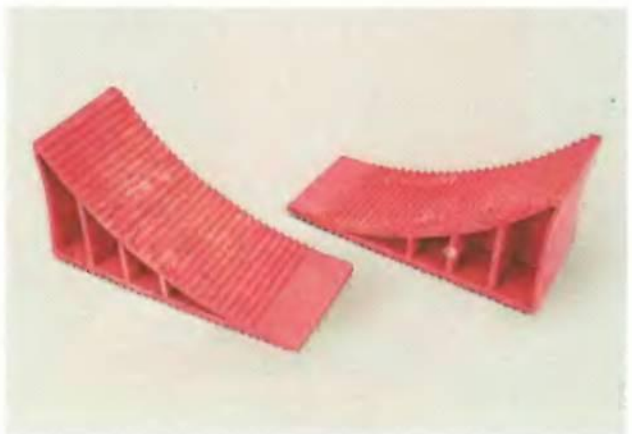
Инструмент и различные приспособления должны быть по возможности высокого качества и исправны. Винт механического домкрата не должен иметь следов заметного износа, в противном случае домкрат может сорваться. Рожковые и разводные ключи, а также ключи с трещоткой следует использовать только в тех случаях, когда другой инструмент неприменим, либо для второстепенных соединений. Для «се-

рьезных» болтов и гаек нужны инструментальные головки с надежным воротком, в крайнем случае — прочные накидные ключи. Прикладывая большое усилие, тяните ключ на себя — так уменьшается вероятность травмы, если ключ сорвется.

Не начинайте работу, если автомобиль поднят только на домкрате, используйте надежные подставки заводского изготовления. Нельзя поднимать машину



одновременно на нескольких домкратах. Для подъема автомобиля подставляйте домкрат только под предназначенные для этого специальные места на кузове, предварительно убедившись в их прочности, отсутствии сильной коррозии. Под колеса не забывайте подкладывать упоры, при возможности дополнительно включайте первую передачу или стояноч-



ный тормоз. Если автомобиль стоит на домкрате, нельзя садиться в него, снимать двигатель и другие тяжелые агрегаты — балансировка машины изменится, и это может привести к ее падению. С особой осторожностью отворачивайте и затягивайте силовые крепежные детали, когда автомобиль стоит на подставках. Если под машиной работают люди, то сверху



нельзя производить никаких силовых действий, в том числе садиться на сиденья, класть или вынимать груз.

Не наклоняйтесь над вращающимися частями работающего двигателя и не производите при этом никаких работ в моторном отсеке или с трансмиссией.

При работающем двигателе не ремонтируйте систему зажигания (управления двигателем) и не касайтесь высоковольтных проводов катушки зажигания (модуля зажигания).

При работе с электросваркой на кузове автомобиля отключите аккумуляторную батарею и отсоедините колодку от блока управления двигателем.

Электроинструмент с рабочим напряжением 220 В должен быть надежно заземлен, если заземление предусмотрено его конструкцией.

Заменяя тормозные колодки или сцепление, не пользуйтесь сжатым воздухом, так как асбестовая пыль от изношенных накладок очень вредна для организма.

Аккумуляторная батарея при работе и зарядке выделяет водород, который образует с кислородом воздуха взрывоопасный гремучий газ. Чтобы он не «прогремел», будьте осторожны: перед тем, как подсоединять и отсоединять зажимы зарядного устройства, энергично помашите над батареей куском картона, разгоняя водород. По этой же причине нельзя работать с электроинструментом или производить сварку, если в гараже заряжается аккумуляторная батарея.

В аккумуляторы батареи залит электролит — водный раствор серной кислоты. Он ядовит и вызывает ожоги кожи и слизистой оболочки, а, кроме того, приводит к коррозии деталей и прожигает насквозь любую ткань. Будьте осторожны! Попавший в глаза электролит необходимо смыть большим количеством холодной воды. При попадании электролита на кожу следует нейтрализовать кислоту раствором питьевой соды (не мылом!). Чистая вода и сода всегда должны быть рядом, если мы имеем дело с аккумуляторной батареей.

Избегайте попадания на кожу не только электролита, но и любых технических жидкостей, растворителей, отработанного моторного масла, тормозной жидкости, дизельного топлива. Все они в той или иной степени вредны. После работы можно воспользоваться специальными препаратами для «сухой» чистки рук или хотя бы растительным маслом, а затем



вымывать руки теплой, но не горячей водой со средством для мытья посуды. Стиральный порошок для этого лучше не применять.

Еда и гараж несовместимы, соблюсти здесь правила гигиены затруднительно.

Закончив работу, утилизируйте промасленную ветошь. Не оставляйте легковоспламеняющиеся жидкости (в том числе масло) в открытой посуде.

Покидая гараж, не забудьте выключить все электроприборы.



## Глава 5.

# ИНСТРУМЕНТЫ, ПРИСПОСОБЛЕНИЯ И ЭКСПЛУАТАЦИОННЫЕ МАТЕРИАЛЫ

Для технического обслуживания автомобиля и выполнения наиболее распространенных ремонтных работ достаточно иметь комплект универсальных инструментов, основу которого должен составлять стандартный набор торцовых ключей со сменными головками. Желательно, чтобы он был максимально полный. Недостающие инструменты можно приобрести отдельно (см. ниже).

Специальные инструменты (специализированные ключи, съемники, измерительный инструмент и другие приспособления) требуются при выполнении только некоторых ремонтных работ, а потому используются не часто. Приобретать их можно по мере необходимости. В то же время желательно иметь ареометр, мультиметр, штангенциркуль (последние два могут быть полезны не только при ремонте автомобиля, но и в быту). Следует учитывать, что ряд операций выполнить без специального инструмента затруднительно, а иногда и невозможно.

Некоторые виды работ выполняются с использованием средств индивидуальной защиты (подробнее см. с. 25, «Меры безопасности при обслуживании и ремонте автомобиля»). Поэтому, вместе с набором инструментов приготовьте перчатки или рукавицы, защитные очки или маску (прозрачный щиток, полностью закрывающий лицо).

### 5.1 УНИВЕРСАЛЬНЫЙ ИНСТРУМЕНТ

**1. Набор торцовых ключей со сменными головками.** В набор обязательно должен входить комплект сменных головок размерностью от 10 до 32 мм, под соединительный квадрат 1/2" (0,5 дюйма). Желательно, чтобы в этом комплекте был весь ряд рабочих профилей метрического размера, а также специальная «свечная» головка на 21 мм (глубокая головка, внутрь которой вставлено резиновое кольцо, предназначенное для удержания свечи зажигания при ее извлечении). Также желательно, чтобы был второй комплект головок размерностью от 6 до 16 мм под меньший посадочный размер (1/4") и дополнительный набор глубоких головок на 8, 10, 12 и 13 мм, для отворачивания гаек с длинных шпилек. Очень удобно работать, если в наборе есть воротки с храповым механизмом (трещотки). Они позволяют быстро отворачивать и заворачивать крепежные детали.

#### ПРЕДУПРЕЖДЕНИЕ

**Во избежание повреждения храпового механизма не используйте трещотки для ослабления и окончательной затяжки болтов и гаек.**

Поскольку в автомобиле используются винты и болты TORX, а также болты с внутренним шестигранником, в наборе следует иметь комплекты соответствующих головок и насадок, а также насадки с рабочим профилем под крестовые и шлицевые отвертки.

**2. Вороток с шарниром и длинной ручкой.** Он необходим для отворачивания резьбовых соединений большого диаметра, когда необходимо приложить значительные усилия (например, при отворачивании гайки ступицы переднего колеса).

**3. Комплект комбинированных ключей** (рожковые и накидные) размерностью от 6 до 32 мм. Желательно, чтобы в наличии был весь ряд ключей метрического размера (через 1 мм).

#### ПРЕДУПРЕЖДЕНИЕ

**Рожковые ключи не предназначены для приложения значительных усилий к крепежным элементам, так как при этом сминаются грани болтов и гаек. Затягивать или ослаблять затяжку такими ключами следует только в случае, когда невозможно это выполнить с помощью торцовых или накидных ключей.**

**4. Набор накидных ключей.** Комплект комбинированных ключей полезно дополнить накидными изогнутыми ключами самых ходовых размеров: на 10, 12, 13, 15, 17, 19, 22 и 24 мм.

**5. Комплект шестигранных ключей** размером от 2 до 12 мм.

**6. Динамометрический ключ.** Предназначен для окончательной затяжки резьбовых соединений с регламентированным моментом.

**7. Набор крестовых и шлицевых отверток,** различающихся по размеру и длине. Очень удобно, если при выполнении ремонта в наличии будет большой выбор отверток с лезвиями различной длины и ширины.

**8. Молотки.** Желательно иметь несколько молотков со стальным бойком весом 200, 500, 1000 г, а кроме того — с пластмассовым или резиновым бойком.

**9. Кусачки (бокорезы), пассатижи, плоскогубцы с загнутыми губками.**

**10. Шило.**

**11. Выколотки из мягкого металла** (латунные, медные, алюминиевые прутки) для выбивания осей, валов.

**12. Набор выколоток и бородков из стали** для выбивания штифтов, шплинтов и т.п.

**13. Зубило.** Лучше приобрести два или три зубила с разной шириной лезвия. Желательно иметь и длинное зубило для работы в труднодоступных местах.

**14. Ножовка по металлу, набор надфилей и напильников.**

**15. Монтажная лопатка.** Следует иметь набор из двух-трех лопаток разной длины, которые можно использовать как рычаги.

**16. Раздвижные пассатижи.**

**17. Металлические щетки.**

**18. Электродрель с набором сверл по металлу** (до Ø13 мм).

**19. Слесарные тиски.** Тиски должны быть надежно закреплены на верстаке.



## 5.2 СПЕЦИАЛЬНЫЕ ИНСТРУМЕНТЫ И ПРИСПОСОБЛЕНИЯ

1. Подкатной гидравлический домкрат. Штатный домкрат часто или неудобен, или просто бесполезен при выполнении некоторых работ.

2. Подставки под автомобиль, регулируемые по высоте и с допустимой нагрузкой не менее 1 т. Желательно иметь четыре такие подставки.

3. Противооткатные упоры (не менее 2 шт.).

4. Двухсторонние ключи для штуцеров тормозной системы на 10 и 12 мм. Наиболее распространены два типа таких ключей: зажимной ключ и накидной ключ с прорезью. Зажимной ключ позволяет отворачивать штуцеры с изношенными гранями. Для того, чтобы надеть ключ на штуцер тормозной трубки необходимо вывернуть стяжной болт. Накидной ключ с прорезью позволяет более оперативно выполнять работу, однако такой ключ должен быть изготовлен из качественной стали с соответствующей термической обработкой.



5. Вороток плоский с храповым механизмом под съемные наконечники. Может использоваться в труднодоступных местах как плоская реверсивная отвертка.



6. Съемники стопорных колец. Существует два типа таких съемников: для извлечения стопорных



колец из отверстий и для снятия стопорных колец с валов, осей, тяг. Такие съемники бывают с прямыми и изогнутыми губками.

7. Специальные клещи для установки хомутов защитных чехлов ШРУСов.



8. Съемник для выпрессовки пальцев шаровых опор и наконечников рулевых тяг.



9. Съемник масляного фильтра.



10. Универсальные трехзахватные съемники для снятия шкивов, ступиц, шестерен.





11. Универсальный съемник с узкими захватами для снятия муфт, шестерен, колец подшипников. Конструкция съемника позволяет комбинировать, устанавливая два или три захвата.



12. Набор приспособлений для замены подшипников ступиц. В набор входит съемник для снятия внутреннего кольца подшипника и устройство для извлечения и запрессовки подшипников ступиц.



13. Съемник чашечный универсальный для извлечения и запрессовки подшипников ступиц и резино-металлических шарниров (сайлент-блоков) рычагов.



14. Съемник для замены маслосъемных колпачков.



15. Рассухариватель для сжатия пружин клапанов механизма газораспределения.



16. Приспособление для притирки клапанов.



17. Пинцет.

18. Стяжки для пружин подвески.





19. Ударная отвертка с набором насадок.

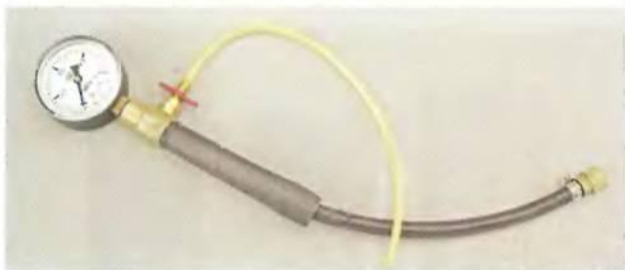


20. Цифровой мультиметр (тестер) для проверки датчиков и электрических цепей.

21. Специальный щуп или контрольная лампа на 12 В для проверки электрических цепей автомобиля, находящихся под напряжением.

22. Манометр для проверки давления в шинах (при отсутствии манометра на шинном насосе).

23. Манометр для измерения давления в топливной рампе двигателя.



24. Манометр для проверки давления в системе смазки двигателя.



25. Компрессометр для проверки давления в цилиндрах двигателя.



26. Штангенциркуль с глубиномером.

27. Набор круглых щупов для проверки зазора между электродами свечей зажигания. Можно использовать комбинированный ключ для обслуживания системы зажигания с набором необходимых щупов. Ключ имеет специальные прорези для подгибания бокового электрода свечи.

28. Набор плоских щупов для измерения зазоров при оценке технического состояния агрегатов.

29. Универсальная оправка для центрирования ведомого диска сцепления относительно нажимного диска (корзины).



30. Ареометр для измерения плотности антифриза в расширительном бачке.

31. Специальное приспособление с металлическими щетками для ухода за клеммами проводов и выводами аккумуляторной батареи.



32. Магнит на телескопической указке для извлечения мелких металлических предметов из труднодоступных мест.

33. Масляный шприц для заливки масла в картер коробки передач.

34. Шланг с грушей для перекачки топлива. Шланги можно использовать для удаления топлива из бака перед его снятием.

35. Широкая и узкая слесарные (металлические) линейки для проверки плоскостей.

36. Фен технический (термопистолет). Необходим для нагрева деталей при монтаже и демонтаже (например, термоусадочных трубок при ремонте электропроводки).

37. При выполнении работ также могут потребоваться: струбцина, рулетка, бытовой безмен, широкая емкость для слива масла и охлаждающей жидкости объемом не менее 10 л, медицинский шприц или груша для отбора жидкости.



### 5.3 ЭКСПЛУАТАЦИОННЫЕ И РЕМОНТНЫЕ МАТЕРИАЛЫ

1. Состав для промывки системы охлаждения двигателя.
2. Препарат для ухода за панелями салона.



3. Препарат для ухода за обивкой салона и багажного отделения.
4. Препарат для ухода за ремнями привода ГРМ и генератора.



5. Смазка с преобразователем ржавчины.
6. Проникающая смазка, в том числе для смазки резьбовых соединений перед разборкой.
7. Силиконовая смазка.
8. Молибденовая смазка.



9. Шампунь и губка для мойки автомобиля.



10. Препарат для очистки дисков колес.
11. Препарат для очистки тормозных механизмов.
12. Препарат для очистки шин.



13. Очиститель кузова.
14. Полироль-защита кузова.





15. Полироль для удаления царапин.  
 16. Очиститель винила, кожи, пластика и резины.  
 17. Полироль для кузова автомобиля.



15

16

17

18. Анаэробные фиксаторы для ответственных резьбовых соединений.



18

19. Ремонтные составы типа «холодная сварка» универсального применения.



19

20. Пластичная смазка для подшипников ступиц и других узлов трения.

21. Пластичная смазка для ШРУСов и других узлов трения.



20

21

22. Герметики для формирования прокладок и дополнительного уплотнения соединений.



22

23. Набор для ремонта ветровых стекол.



23

24. Очиститель рук.



24



## Глава 6.

# ПОДГОТОВКА АВТОМОБИЛЯ К ТЕХНИЧЕСКОМУ ОБСЛУЖИВАНИЮ И РЕМОНТУ

Перед проведением ТО и ремонтом автомобиля необходимо выполнить несколько подготовительных операций. Подготовительные операции несложны, но от них зависят ваша безопасность, время, затрачиваемое на ремонт и выполнение ТО, а также качество работы.

**1. Мойка автомобиля.** Если имеется возможность, то перед работой автомобиль желательно вымыть снаружи. Причем если работа предстоит в моторном отсеке, то следует вымыть и его, а в случае ремонта подвески — вымыть автомобиль снизу.

### ПРЕДУПРЕЖДЕНИЕ

При мойке моторного отсека следует избегать попадания воды на колодки, датчики и исполнительные устройства системы впрыска топлива. Также следует избегать попадания воды в генератор и на стартер.

В любом случае мойка моторного отсека должна производиться с обязательным отсоединением провода от отрицательного вывода аккумуляторной батареи.

После мойки указанные выше детали и узлы необходимо тщательно просушить, продув струей сжатого воздуха.

Эту операцию лучше выполнить на неавтоматической мойке. Здесь автомобиль вымоют вручную, предварительно обработав наружную поверхность кузова и моторный отсек специальными моющими составами, удалят грязь из арок колес и с днища кузова струей воды под высоким давлением с последующей сушкой.

### 2. Установка автомобиля:

**а) установка автомобиля на ровной горизонтальной площадке.** Это может быть гараж с бетонным полом или другим прочным и ровным покрытием, горизонтальная площадка с твердым покрытием в помещении либо вне помещения (асфальт, бетон, деревянный настил). Твердое и ровное покрытие позволяет в случае необходимости приподнять любую часть автомобиля на домкрате и надежно установить на подставке (см. ниже п. 3).

Для выполнения работ без вывешивания колес, достаточно:

- выключить зажигание;
- зафиксировать автомобиль от самопроизвольного движения стояночным тормозом. При неисправности стояночного тормоза, а также перед ремонтом тормозной системы для фиксации автомобиля следует воспользоваться противооткатными упорами.

### ПРЕДУПРЕЖДЕНИЕ

• Оставлять включенную передачу следует только в том случае, если в процессе

работы не придется запускать двигатель или проворачивать коленчатый вал двигателя. В любом случае перед запуском двигателя, нажав педаль сцепления до упора, обязательно убедитесь в том, что рычаг переключения передач находится в нейтральном положении.

• Не оставляйте ключ зажигания в салоне, так как возможно, что установленная на автомобиле охранная система (сигнализация) самопроизвольно перейдет в режим охраны и заблокирует замки дверей. Если есть необходимость в процессе работы оставить ключ в замке зажигания, то предварительно опустите стекло одной из дверей.



**б) установка автомобиля на смотровой яме или эстакаде.** Если часть ремонтных операций приходится выполнять снизу автомобиля, то во многих случаях идеальным местом для работы (из доступных частному автовладельцу) будет гараж со смотровой ямой. Перед тем как заезжать в такой гараж, яму следует закрыть деревянными или стальными щитами, способными выдержать автомобиль. Остальные рекомендации такие же, как при установке автомобиля на ровную горизонтальную площадку (см. выше).

Некоторые гаражные кооперативы имеют на своей территории ремонтную эстакаду, сваренную из металлоконструкций. Устанавливать домкрат или подставки под автомобиль на такой эстакаде, как правило, невозможно без специального настила из досок. Заезжать на эстакаду лучше под контролем помощника;

**в) установка автомобиля на уклоне или на неровной площадке.** Необходимость в этом может возникнуть, когда неисправность автомобиля приходится устранять в пути, и нет возможности найти более подходящее место для ремонта (см. п. 2а и 2б). Не следует ремонтировать автомобиль на траве, на рассыпанной щебенке, песчаной почве и камнях (например, очень трудно найти гайку, упавшую в густую траву). Лучше попытаться отбуксировать или отка-



тить автомобиль в другое место. Следует также избегать рыхлого грунта, особенно если предстоит воспользоваться домкратом и подставками. Если вынужденная остановка произошла на уклоне, то лучше попытаться скатить автомобиль с уклона, в противном случае под колеса необходимо положить противооткатные упоры, причем, со стороны уклона желательно положить их несколько штук под разные колеса. В остальном следует выполнять те же рекомендации, что и при установке автомобиля на ровной площадке (см. выше).

**3. Вывешивание автомобиля на домкрате и подставках.** Такую операцию необходимо выполнять на ровной горизонтальной площадке с твердым покрытием. При работе на мягком или неровном грунте под домкрат и все подставки следует подложить прочные настилы размером не менее 30х30 см. Для изготовления настилов подойдет толстая доска.

### ПРЕДУПРЕЖДЕНИЕ

- **Использовать подкатной домкрат можно только на твердом основании, при этом ролики домкрата должны сохранять подвижность.**
- **Поддомкрачивать автомобиль, стоящий на уклоне, допускается только для замены неисправного колеса, при условии надежной фиксации автомобиля от самопроизвольного перемещения.**
- **Перед вывешиванием автомобиля на домкрате высадите пассажиров. Не садитесь в автомобиль, стоящий на домкрате, и не производите погрузку и выгрузку.**
- **Перед выполнением ремонта на автомобиле с вывешенным колесом (или колесами) под силовые элементы кузова обязательно установите надежные подставки.**
- **Следует учитывать, что в жаркую погоду разогретый на солнце асфальт становится мягким, он продавливается опорами подставок и основанием домкрата, в результате возможно падение установленного на них автомобиля.**

Для подъема автомобиля на домкрате необходимо:

- выполнить все рекомендации п. 2 (см. выше);
- установить противооткатные упоры под колесо, расположенное по диагонали с противоположной стороны автомобиля от вывешиваемого колеса;
- штатный домкрат установить под порог. Специальные места обозначены выемками на нижнем крае порога;



— вращая ручку домкрата, поднять автомобиль (для многих работ достаточно, чтобы колесо лишь оторвалось от поверхности основания).



— установить под силовые элементы кузова (порог, лонжерон или поперечину кузова) подставку. Вращая ручку домкрата, опустите автомобиль на подставку.



Аналогично можно вывесить остальные колеса автомобиля.

**4. Очистка резьбовых соединений.** При длительной эксплуатации автомобиля резьбовые соединения из-за коррозии, как правило, «прикипают» и покрываются слоем ржавчины. Особенно это касается деталей подвески, трансмиссии, наружных элементов тормозной системы и рулевого управления. Поэтому перед ремонтом все разбираемые резьбовые и крепежные соединения следует зачистить металлической щеткой и обработать проникающей смазкой в аэрозольной упаковке (см. с. 32, «Эксплуатационные и ремонтные материалы») или, в крайнем случае, смочить керосином. Лучше, если такую работу выполнить заранее (за несколько часов или суток), чтобы смазка успела проникнуть внутрь соединения.

**5. Отключение аккумуляторной батареи от электрической сети автомобиля.**

Необходимость в такой операции может возникнуть:

- при ремонте электрооборудования, на которое постоянно подается напряжение как при включенном, так и при выключенном зажигании (генератор, стартер, замок зажигания, система управления двигателем и т. п.);

- при выполнении любого ремонта, если велика вероятность короткого замыкания в цепи электрооборудования;

- при постановке автомобиля на стоянку на длительный период (например, зимой);



- при быстром разряде аккумуляторной батареи во время стоянки автомобиля из-за большой утечки тока через цепи электрооборудования (до устранения неисправности);
- при обслуживании аккумуляторной батареи и в некоторых других случаях.

### ПРЕДУПРЕЖДЕНИЕ

- Отключайте аккумуляторную батарею только тогда, когда в этом есть необходимость, так как при этом из памяти ЭБУ удаляются коды неисправностей и все настройки, выработанные системой управления двигателем (что затруднит проверку данной системы с помощью диагностического оборудования на СТО).
- При снятии аккумуляторной батареи всегда сначала отсоединяйте клемму провода с отрицательного вывода, а при подключении батареи первым подсоединяйте провод к положительному выводу.
- Никогда не отсоединяйте аккумуляторную батарею при работающем двигателе. Скачки напряжения, возникающие при этом, повредят электронное оборудование.
- Если автомобиль оборудован охранной системой и центральным замком, при отсоединении аккумуляторной батареи никогда не оставляйте ключ зажигания в салоне автомобиля. В некоторых охранных системах возможно самопроизвольное запираение замков дверей автомобиля при подсоединении аккумуляторной батареи.

Для отключения аккумуляторной батареи от электрической сети автомобиля достаточно:

- выключить зажигание;
- нажав фиксаторы откинуть защитную крышку клеммы провода;



- ключом на 10 мм ослабить затяжку гайки крепления клеммы провода на отрицательном выводе аккумуляторной батареи;



- снять клемму с отрицательного вывода аккумуляторной батареи и отвести ее в сторону, чтобы она не касалась вывода.



Подсоединяем клемму провода к отрицательному выводу аккумуляторной батареи в обратной последовательности.

### ПРЕДУПРЕЖДЕНИЕ

Перед подсоединением аккумуляторной батареи необходимо убедиться в том, что зажигание выключено.

**6. Защита кузова автомобиля.** При выполнении работ в подкапотном пространстве очень часто повреждаются окрашенные поверхности передних крыльев и бампера. Чтобы избежать этого лучше накрыть крылья и переднюю часть автомобиля специальными накидками, продающимися в магазинах автозапчастей.



## Глава 7. ПЕРИОДИЧЕСКОЕ ТЕХНИЧЕСКОЕ ОБСЛУЖИВАНИЕ



Во время эксплуатации автомобиль должен проходить периодическое техническое обслуживание (ТО). Промежутки между ТО и объем проводимых при ТО операций определяются заводом-изготовителем автомобиля исходя из условий, необходимых для безотказной работы и предотвращения изнашивания узлов и деталей автомобиля свыше допустимых величин. Не экономьте на проведении ТО! Это позволит Вам

избежать дополнительных серьезных затрат на ремонт автомобиля.

### ПРЕДУПРЕЖДЕНИЕ

**В течение гарантийного периода ТО должно проводиться только у официальных дилеров Chevrolet. В противном случае Вы лишаетесь гарантии!**

#### 1. После каждых 15 000 км пробега или через каждые 12 месяцев необходимо выполнить следующие операции:

1. Убедиться в отсутствии посторонних шумов и стуков при работе двигателя (см. с. 45, «Двигатель – проверка технического состояния»).

2. Убедиться в отсутствии утечек моторного масла через уплотнения и сальники двигателя (см. с. 45, «Двигатель – проверка технического состояния»).

3. Убедиться в отсутствии утечек охлаждающей жидкости, проверить состояние шлангов и радиатора системы охлаждения двигателя, проверить уровень охлаждающей жидкости (см. с. 99, «Система охлаждения – проверка технического состояния»).

4. Проверить герметичность топливных трубопроводов и шлангов (см. с. 74, «Система управления двигателем – проверка технического состояния и диагностика неисправностей»).

5. Проверить герметичность и состояние деталей подвески системы выпуска отработавших газов (см. с. 108, «Система выпуска отработавших газов – проверка технического состояния»).

6. Убедиться в отсутствии посторонних шумов при включении и выключении сцепления (см. с. 112, «Сцепление – проверка технического состояния»).

7. Убедиться в отсутствии утечек рабочей жидкости из гидропривода сцепления (см. с. 112, «Сцепление – проверка технического состояния»).

8. Убедиться в отсутствии утечек трансмиссионного масла через уплотнения и сальники коробки передач и проверить его уровень (см. с. 120, «Коробка передач – проверка технического состояния»).



9. Проверить состояние защитных чехлов тяги привода переключения передач (см. с. 125, «Рычаг привода механизма переключения передач — замена и регулировка»).

10. Проверить четкость переключения передач, убедиться в отсутствии посторонних шумов и стуков в работе коробки передач (см. с. 120, «Коробка передач — проверка технического состояния»).

11. Убедиться в отсутствии посторонних шумов в шарнирах приводов передних колес при прямолинейном движении автомобиля и в поворотах, проверить состояние защитных чехлов шарниров (см. с. 132, «Приводы передних колес — проверка технического состояния»).

12. Проверить состояние шин и колесных дисков (см. с. 140, «Диски, шины и ступицы — проверка технического состояния»).

13. Отбалансировать колеса.

14. Убедиться в отсутствии посторонних шумов в передней и задней подвесках при движении автомобиля по неровностям, проверить состояние деталей передней и задней подвесок (см. с. 145, «Передняя подвеска — проверка технического состояния» и с. 155, «Задняя подвеска — проверка технического состояния»).

15. Проверить и, при необходимости, отрегулировать углы установки колес (см. с. 153, «Углы установки передних колес» и с. 162, «Углы установки задних колес»).

16. Убедиться в отсутствии люфтов и стуков в рулевом механизме, проверить состояние защитных чехлов рулевых тяг и рулевого механизма (см. с. 163, «Рулевое управление — проверка технического состояния»).

17. Убедиться в отсутствии утечек рабочей жидкости усилителя рулевого управления (см. с. 163, «Рулевое управление — проверка технического состояния»).

18. Убедиться в отсутствии утечек тормозной жидкости, проверить состояние шлангов и трубок гидропривода тормозной системы (см. с. 177, «Тормозная система — проверка технического состояния»).

19. Проверить работу стояночного тормоза (см. с. 177, «Тормозная система — проверка технического состояния»).

20. Проверить эффективность работы всех тормозных механизмов и степень износа накладок тормозных колодок\* (см. с. 177, «Тормозная система — проверка технического состояния»).

21. Проверить момент затяжки креплений деталей подвески и силового агрегата к кузову автомобиля.

22. Проверить состояние свечей зажигания и зазор между электродами (см. с. 79, «Свечи зажигания — проверка и замена»).

23. Проверить состояние воздушного фильтра системы питания двигателя и при необходимости очистить его\* (см. с. 76, «Воздушный фильтр — замена фильтрующего элемента»).

24. Проверить состояние ремней безопасности, элементов их крепления и работу замков.

25. Смазать замки и петли капота, дверей и крышки багажного отделения (см. с. 250, «Техническое обслуживание и уход за кузовом»).

26. Заменить моторное масло и масляный фильтр\* (см. с. 51, Система смазки — замена масла и масляного фильтра).

27. Заменить воздушный фильтр климатической установки\* (см. с. 277, «Фильтр климатической установки — замена»).

## 2. После каждых 30 000 км пробега или через каждые 24 месяца необходимо выполнить все операции, требующие выполнения при пробеге каждых 15 000 км, а также:

1. Проверить состояние и натяжение ремня привода газораспределительного механизма (см. с. 48, «Ремень привода ГРМ — проверка состояния, регулировка натяжения и замена»).

2. Проверить работу системы вентиляции картера.

3. Заменить рабочую жидкость в гидроприводе тормозов и сцепления\*\* (см. с. 180, «Гидравлический привод тормозов — замена тормозной жидкости»).

4. Заменить свечи зажигания (см. с. 79, «Свечи зажигания — проверка и замена»).

## 3. После каждых 45 000 км пробега или через каждые 36 месяцев необходимо выполнить все операции, требующие выполнения при пробеге каждых 15 000 км, а также:

1. Проверить работу электромагнитного клапана продувки адсорбера (см. с. 96, «Клапан продувки адсорбера — проверка и замена»).

2. Проверить адсорбер системы улавливания паров топлива (см. с. 96, «Адсорбер — замена»).

3. Заменить охлаждающую жидкость (см. с. 100,

«Охлаждающая жидкость — замена»).

4. Заменить топливный фильтр (см. с. 77, «Топливный фильтр — замена»).

5. Заменить фильтрующий элемент воздушного фильтра (см. с. 76, «Воздушный фильтр — замена фильтрующего элемента»).

## 4. После каждых 60 000 км пробега или через каждые 48 месяцев необходимо выполнить все операции, требующие выполнения при пробеге каждых 15 000 км, а также:

Заменить ремень привода газораспределительного механизма (см. с. 48, «Ремень привода ГРМ — проверка состояния, регулировка натяжения и замена»).

\*В случае следующих условий эксплуатации:

— частые непродолжительные поездки (менее 10 км)

— большая продолжительность работы двигателя на холостом ходу (частое движение в «пробках»)

— поездки по грунтовым и проселочным дорогам, отмеченные операции необходимо выполнять через каждые 7500 км пробега или через каждые 6 месяцев.

\*\*В случае следующих условий эксплуатации:

— горная или холмистая местность

— буксировка прицепа, необходимо производить замену рабочей жидкости через каждые 15 000 км пробега.



## Глава 8.

# ВОЗМОЖНЫЕ НЕИСПРАВНОСТИ АВТОМОБИЛЯ И ИХ ПРИЧИНЫ



### 1. При попытке запуска двигателя коленчатый вал не вращается

1. Недостаточно затянуты или окислены клеммы на выводах аккумуляторной батареи (см. с. 202, «Аккумуляторная батарея – обслуживание»).

2. Аккумуляторная батарея разряжена или неисправна (см. с. 202, «Аккумуляторная батарея – обслуживание»).

3. Неисправна электрическая цепь стартера (см. с. 214, «Стартер – проверка»).

4. Неисправно тяговое реле стартера (см. с. 214, «Стартер – проверка»).

5. Неисправен стартер (см. с. 214, «Стартер – проверка»).

6. Неисправен выключатель (замок) зажигания (см. с. 211, «Выключатель (замок) зажигания – проверка и замена контактной группы»).

### 2. Коленчатый вал вращается, но двигатель не запускается (двигатель запускается, но сразу же останавливается)

1. Отсутствует топливо в баке (проверить показания датчика уровня топлива).

2. Коленчатый вал вращается недостаточно быстро для запуска двигателя из-за низкой заряженности аккумуляторной батареи или окисленных клемм на ее выводах (см. с. 202, «Аккумуляторная батарея – обслуживание»).

3. Неисправность элементов подачи топлива (см. с. 74, «Система управления двигателем – проверка технического состояния и диагностика неисправностей»).

4. Негерметичность впускного трубопровода или вакуумных шлангов (см. с. 74, «Система управления двигателем – проверка технического состояния и диагностика неисправностей»).

5. Неисправна система управления двигателем (см. с. 74, «Система управления двигателем – проверка технического состояния и диагностика неисправностей»).

6. Неисправна электрическая цепь катушек зажигания (см. с. 80, «Катушки зажигания – проверка и замена»).

7. Неисправен датчик положения коленчатого вала или его электрическая цепь (см. с. 74, «Система управления двигателем – проверка технического состояния и диагностика неисправностей»).



8. Оборван ремень привода газораспределительного механизма (см. с. 48, «Ремень привода ГРМ — проверка состояния, регулировка натяжения и замена»).

9. Низкая компрессия в цилиндрах двигателя (см. с. 46, «Проверка компрессии в цилиндрах двигателя»).

10. Запуск двигателя заблокирован иммобилайзером (обратитесь в авторизированный сервис Chevrolet).

**3. При работе двигателя загорается контрольная лампа неисправности системы управления двигателем (может сопровождаться ухудшением работы двигателя, см. ниже)**

Выход из строя элементов системы управления или их электрических цепей (см. с. 74, «Система управления двигателем — проверка технического состояния»).

**4. Затруднен запуск холодного или горячего двигателя (может загораться контрольная лампа неисправности системы управления двигателем, см. выше)**

1. Засорен воздушный фильтр (см. с. 76, «Воздушный фильтр — замена фильтрующего элемента»). Только при затрудненном запуске горячего двигателя.

2. Аккумуляторная батарея разряжена или недостаточен уровень электролита (см. с. 202, «Аккумуляторная батарея — обслуживание»). Только при затрудненном запуске холодного двигателя.

3. Неисправность элементов подачи топлива (см. с. 74, «Система управления двигателем — проверка технического состояния и диагностика неисправностей»).

4. Неисправен датчик температуры охлаждающей жидкости системы управления двигателем (см. с. 82, «Датчик температуры охлаждающей жидкости — проверка и замена»).

5. Неисправна система управления двигателем (см. с. 74, «Система управления двигателем — проверка технического состояния и диагностика неисправностей»).

**5. Обороты двигателя на холостом ходу то понижаются, то возрастают (может загораться контрольная лампа неисправности системы управления двигателем, см. выше)**

1. Негерметичность впускного трубопровода или вакуумных шлангов (см. с. 74, «Система управления двигателем — проверка технического состояния и диагностика неисправностей»).

2. Недостаточное рабочее давление в топливной рампе (см. с. 75, «Топливопровод — проверка рабочего давления»).

3. Повреждена прокладка головки блока цилиндров (см. с. 60, «Головка блока цилиндров — замена прокладки»).

4. Износ ремня и/или натяжного ролика привода газораспределительного механизма (см. с. 48, «Ремень привода ГРМ — проверка состояния, регулировка натяжения и замена»).

**6. Пропуски зажигания (перебои в работе двигателя) на холостом ходу и/или под нагрузкой (может загораться контрольная лампа неисправности системы управления двигателем, см. выше)**

1. Неисправны свечи зажигания или неправильно установлен зазор между электродами (см. с. 79, «Свечи зажигания — проверка и замена»).

2. Неисправны высоковольтные провода — проверка и замена (см. с. 78, «Высоковольтные провода — проверка и замена»).

3. Негерметичность впускного трубопровода или вакуумных шлангов (см. с. 74, «Система управления двигателем — проверка технического состояния и диагностика неисправностей»).

4. Засорены топливный фильтр и/или трубопроводы системы питания двигателя (см. с. 75, «Топливопровод — проверка рабочего давления»).

5. Неисправны топливные форсунки (см. с. 91, «Форсунки — проверка и замена»).

6. Недостаточная компрессия в цилиндрах двигателя (см. с. 46, «Проверка компрессии в цилиндрах двигателя»).

7. Неисправны катушки зажигания (см. с. 80, «Катушки зажигания — проверка и замена»).

8. Негерметичность (прогар) клапанов газораспределительного механизма (см. с. 65, «Головка блока цилиндров — проверка технического состояния»).

**7. Двигатель не развивает мощность (может загораться контрольная лампа неисправности системы управления двигателем, см. выше)**

1. Засорен воздушный фильтр (см. с. 76, «Воздушный фильтр — замена фильтрующего элемента»).

2. Негерметичность (прогар) клапанов газораспределительного механизма (см. с. 65, «Головка блока цилиндров — проверка технического состояния»).

3. Неправильная установка фаз газораспределения (см. с. 48, «Ремень привода ГРМ — проверка состояния, регулировка натяжения и замена»).

4. Неисправна система управления двигателем (см. с. 74, «Система управления двигателем — проверка технического состояния и диагностика неисправностей»).

5. Подклинивание рабочих цилиндров тормозных механизмов (см. с. 177, «Тормозная система — проверка технического состояния»).

6. Пробуксовывает сцепление (см. с. 112, «Сцепление — проверка технического состояния»).

7. Засорены топливный фильтр и/или трубопроводы системы питания двигателя (см. с. 75, «Топливопровод — проверка рабочего давления»).

8. Недостаточная компрессия в цилиндрах двигателя (см. с. 46, «Проверка компрессии в цилиндрах двигателя»).

9. Неисправна система выпуска отработавших газов (см. с. 108, «Система выпуска отработавших газов — проверка технического состояния»).

**8. Детонационные стуки. Резкий стук двойного тона появляется при резком увеличении нагрузки на двигатель (может загораться контрольная лампа неисправности системы управления двигателем, см. выше)**

1. Октановое число бензина ниже 91 (если стуки появились сразу после заправки автомобиля топливом).



2. Перегрев двигателя (проверьте показания датчика температуры охлаждающей жидкости, и если двигатель действительно перегревается, устраните причину перегрева, см. ниже).

3. Неисправен датчик детонации (см. с. 84, «Датчик детонации — проверка и замена»).

4. Неисправна система управления двигателем (см. с. 74, «Система управления двигателем — проверка технического состояния и диагностика неисправностей»).

5. Нагар на клапанах и в камерах сгорания (см. с. 65, «Головка блока цилиндров — проверка технического состояния»).

### **9. Шумы и стуки двигателя (кроме детонационных стуков, см. выше)**

Износ поршней, цилиндров, неисправность механизма ГРМ (см. с. 45, «Двигатель — проверка технического состояния»).

### **10. Повышенный расход топлива**

1. Засорен воздушный фильтр (см. с. 76, «Воздушный фильтр — замена фильтрующего элемента»).

2. Неисправна система управления двигателем (см. с. 74, «Система управления двигателем — проверка технического состояния и диагностика неисправностей»).

3. Неисправны топливные форсунки (см. с. 91, «Форсунки — проверка и замена»).

4. Недостаточное давление воздуха в шинах (см. с. 23, «Проверка давления в шинах колес»).

### **11. Перегрев двигателя**

1. Недостаточный уровень охлаждающей жидкости в системе охлаждения (см. с. 20, «Проверка уровня технических жидкостей»).

2. Неисправность насоса охлаждающей жидкости (см. с. 99, «Система охлаждения — проверка технического состояния»).

3. Засорен радиатор системы охлаждения двигателя (см. с. 105, «Радиатор системы охлаждения — замена»).

4. Неисправен термостат (см. с. 99, «Система охлаждения — проверка технического состояния»).

5. Неисправен электровентилятор системы охлаждения двигателя (см. с. 103, «Электровентилятор системы охлаждения — проверка и замена»).

6. Неисправны клапаны в крышке расширительного бачка (замените крышку).

### **12. Калильное зажигание (двигатель продолжает некоторое время работать после выключения зажигания)**

1. Высоки обороты холостого хода (см. с. 74, «Система управления двигателем — проверка технического состояния и диагностика неисправностей»).

2. Перегрев двигателя (проверьте показания датчика температуры охлаждающей жидкости, и если двигатель действительно перегревается, устраните причину перегрева, см. выше).

3. Применение свечей с несоответствующим калильным числом (см. с. 79, «Свечи зажигания — проверка и замена»).

4. Нагар на клапанах и в камерах сгорания (см. с. 65, «Головка блока цилиндров — проверка технического состояния»).

### **13. Повышенный расход масла (под двигателем или на его поверхности появляются пятна или подтеки масла, не сопровождается сизым дымом из выхлопной трубы при работе двигателя)**

1. Негерметично уплотнение поддона картера или уплотнительная шайба сливной пробки (см. с. 45, «Двигатель — проверка технического состояния»).

2. Нарушено уплотнение датчика аварийного давления масла в двигателе (см. с. 241, «Датчик аварийного давления масла в двигателе — проверка и замена»).

3. Негерметична прокладка крышки головки блока цилиндров (см. с. 59, «Крышка головки блока цилиндров — замена прокладки»).

4. Изношены или повреждены сальники коленчатого вала (см. с. 53, «Передний сальник коленчатого вала — замена», с. 54, «Задний сальник коленчатого вала — замена»).

5. Повреждено уплотнительное кольцо датчика положения коленчатого вала (см. с. 81, «Датчик положения коленчатого вала — замена»).

### **14. Повышенный расход масла (сопровождается сизым дымом из выхлопной трубы при работе двигателя, без внешних признаков утечки масла, см. выше)**

1. Износ маслосъемных колпачков (см. с. 64, «Маслосъемные колпачки — замена»).

2. Износ, залегание или поломка поршневых колец (см. с. 45, «Двигатель — проверка технического состояния»).

### **15. Снижение уровня охлаждающей жидкости**

1. Повреждение шлангов системы охлаждения или ослабления затяжки хомутов их крепления (см. с. 99, «Система охлаждения — проверка технического состояния»).

2. Повреждение радиатора системы охлаждения (см. с. 105, «Радиатор системы охлаждения — замена»).

3. Повреждение радиатора отопителя климатической установки (см. с. 276, «Климатическая установка — проверка технического состояния»).

4. Повреждение прокладки головки блока цилиндров (см. с. 45, «Двигатель — проверка технического состояния»).

### **16. Утечки топлива и/или появление запаха бензина**

1. Негерметичность топливопроводов (см. с. 74, «Система управления двигателем — проверка технического состояния и диагностика неисправностей»).

2. Переполнен топливный бак (не заправляйте автомобиль «под пробку»).

3. Негерметичность топливных форсунок (см. с. 91, «Форсунки — проверка и замена»).

### **17. При работе двигателя загорается контрольная лампа аварийного давления масла**

1. Недостаточный уровень масла (см. с. 20, «Проверка уровней технических жидкостей»).

2. Обороты холостого хода ниже нормы (см. с. 74, «Система управления двигателем — проверка технического состояния и диагностика неисправностей»).

3. Замыкание в цепи датчик—контрольная лампа (см. с. 241, «Датчик аварийного давления масла в двигателе — проверка и замена»).



4. Неисправен датчик контрольной лампы аварийного давления масла (см. с. 241, «Датчик аварийного давления масла в двигателе – проверка и замена»).

5. Износ коренных подшипников коленчатого вала и/или масляного насоса (см. с. 52, «Система смазки – проверка давления масла»).

#### **18. Аккумуляторная батарея не заряжается (контрольная лампа заряда аккумуляторной батареи не гаснет после запуска двигателя)**

1. Изношен или недостаточно натянут ремень привода вспомогательных агрегатов (см. с. 47, «Ремень привода вспомогательных агрегатов – проверка состояния и замена»).

2. Низкий уровень электролита в аккумуляторной батарее (см. с. 202, «Аккумуляторная батарея – обслуживание»).

3. Недостаточно затянуты или окислены клеммы на выводах аккумуляторной батареи (см. с. 202, «Аккумуляторная батарея – обслуживание»).

4. Неисправен генератор (см. с. 204, «Генератор – проверка без снятия с автомобиля»).

5. Неисправен регулятор напряжения (см. с. 204, «Генератор – проверка без снятия с автомобиля»).

6. Неисправна электрическая цепь заряда аккумуляторной батареи (см. с. 204, «Генератор – проверка без снятия с автомобиля»).

#### **19. Контрольная лампа заряда аккумуляторной батареи не загорается при включении зажигания**

1. Контрольная лампа перегорела (см. с. 239, «Щиток приборов – замена ламп»).

2. Неисправна электрическая цепь обмотки возбуждения генератора (см. с. 204, «Генератор – проверка без снятия с автомобиля»).

#### **20. Во время движения загораются различные контрольные лампы на щитке приборов**

Неисправность различных узлов автомобиля (см. с. 11, «Органы управления и контрольные приборы»).

#### **21. Стартер работает с сильным шумом (скрежетом)**

1. Ослабла затяжка болтов крепления стартера (см. с. 214, «Стартер – снятие и установка»).

2. Неисправен стартер или его тяговое реле (см. с. 214, «Стартер – проверка»).

#### **22. Сцепление пробуксовывает (обороты двигателя возрастают, но автомобиль не разгоняется)**

1. Попадание масла на рабочие поверхности ведомого диска (см. с. 112, «Сцепление – проверка технического состояния»).

2. Сильный износ, коробление и пригорание накладок ведомого диска (см. с. 118, «Сцепление – проверка и замена»).

#### **23. Затруднено или невозможно переключение передач**

1. Нарушена регулировка привода переключения передач (см. с. 125, «Рычаг привода механизма переключения передач – замена и регулировка»).

2. Деформирована тяга привода переключения передач (см. с. 125, «Рычаг привода механизма переключения передач – замена и регулировка», с. 122, «Привод механизма переключения передач – снятие, ремонт и установка»).

3. Поломка или износ пластмассовых деталей привода механизма переключения (см. с. 122, «Привод механизма переключения передач – снятие, ремонт и установка»).

#### **24. Стук (щелчки) при повороте автомобиля на невысокой скорости**

1. Износ наружных шарниров равных угловых скоростей (см. с. 132, «Приводы передних колес – проверка технического состояния»).

2. Ослабление крепежных деталей передней подвески (см. с. 145, «Передняя подвеска – проверка технического состояния»).

3. Ослабление крепежных деталей рулевого управления (см. с. 163, «Рулевое управление – проверка технического состояния»).

4. Выход из строя деталей дифференциала (см. с. 120, «Коробка передач – проверка технического состояния»).

#### **25. Вибрация при движении автомобиля с высокой скоростью (свыше 90 км/ч)**

1. Нарушена балансировка передних колес автомобиля (отбалансируйте колеса в специализированной мастерской).

2. Нарушена геометрия шин или дисков колес вследствие деформации (см. с. 140, «Диски, шины и ступицы – проверка технического состояния»).

3. Износ шарниров равных угловых скоростей приводов передних колес (см. с. 132, «Приводы передних колес – проверка технического состояния»).

#### **26. Увод автомобиля от прямолинейного движения**

1. Разное давление в шинах передних колес (см. с. 23, «Проверка давления в шинах колес»).

2. Разная степень износа шин передних колес (см. с. 140, «Диски, шины и ступицы – проверка технического состояния»).

3. Неисправность амортизаторов передней или задней подвески (см. с. 145, «Передняя подвеска – проверка технического состояния» или с. 155, «Задняя подвеска – проверка технического состояния»).

4. Поломка одной из пружин передней или задней подвески (см. с. 145, «Передняя подвеска – проверка технического состояния» или с. 155, «Задняя подвеска – проверка технического состояния»).

5. Нарушена регулировка углов установки колес в специализированной мастерской).

6. Подтормаживание одного из колес автомобиля (см. с. 177, «Тормозная система – проверка технического состояния»).

#### **27. Увод автомобиля от прямолинейного движения при торможении**

1. Разное давление в шинах передних колес (см. с. 23, «Проверка давления в шинах колес»).

2. Неисправен один из тормозных механизмов (см. с. 177, «Тормозная система – проверка технического состояния»).



3. Пережат шланг или трубопровод одного из тормозных механизмов (см. с. 177, «Тормозная система – проверка технического состояния»).

4. Разная степень износа деталей тормозных механизмов одной из осей автомобиля (см. с. 177, «Тормозная система – проверка технического состояния»).

### 28. Неравномерный износ шин

1. Нарушена регулировка углов установки колес (отрегулируйте углы установки колес в специализированной мастерской).

2. Поломка одной из пружин передней или задней подвески (см. с. 145, «Передняя подвеска – проверка технического состояния» или с. 155, «Задняя подвеска – проверка технического состояния»).

3. Нарушена балансировка одного или нескольких колес (отбалансируйте колеса в специализированной мастерской).

4. Автомобиль перегружен или загружен неравномерно.

### 29. Снижение уровня жидкости гидроусилителя рулевого управления

1. Повреждение шлангов системы гидроусилителя (визуальный осмотр).

2. Повреждение сальника насоса гидроусилителя рулевого управления (см. с. 171, «Насос гидроусилителя рулевого управления – замена»).

3. Неисправность рулевого механизма (см. с. 168, «Рулевой механизм – снятие и установка»).

### 30. Чрезмерный люфт рулевого управления

1. Износ подшипников ступиц (см. с. 140, «Диски, шины и ступицы – проверка технического состояния»).

2. Выход из строя рулевых тяг и/или их наконечников (см. с. 163, «Рулевое управление – проверка технического состояния»).

3. Люфт в рулевом механизме (см. с. 163, «Рулевое управление – проверка технического состояния»).

4. Износ рулевой колонки (см. с. 163, «Рулевое управление – проверка технического состояния»).

### 31. Снижение уровня тормозной жидкости

1. Неисправность (негерметичность) цилиндров колесных тормозных механизмов (см. с. 177, «Тормозная система – проверка технического состояния»).

2. Повреждение трубок или шлангов тормозной системы (визуальный осмотр).

### 32. Скрип (скрежет) при торможении

Износ тормозных колодок (см. с. 177, «Тормозная система – проверка технического состояния»).

### 33. Вибрация при торможении

Коробление тормозных дисков (см. с. 177, «Тормозная система – проверка технического состояния»).

### 34. Не включаются отдельные лампы фар или задних фонарей

1. Перегорела нить лампы (см. с. 226, «Освещение, световая и звуковая сигнализация»).

2. Окислен контакт лампы в патроне (см. с. 226, «Освещение, световая и звуковая сигнализация»).

3. Повреждены провода или окислены наконечники в их соединениях (см. с. 198, «Электрооборудование – проверка технического состояния»).

### 35. Не включаются все лампы одной цепи

1. Неисправность предохранителя или реле соответствующей цепи (см. с. 209, «Монтажные блоки – замена предохранителей и реле»).

2. Неисправность подрулевых переключателей (см. с. 218, «Подрулевые переключатели – проверка и замена»).

3. Перегорели нити всех ламп цепи (см. с. 226, «Освещение, световая и звуковая сигнализация»).

4. Окислены контакты ламп в патронах (см. с. 226, «Освещение, световая и звуковая сигнализация»).

5. Повреждены провода или окислены наконечники в их соединениях (см. с. 198, «Электрооборудование – проверка технического состояния»).

### 36. Отдельные лампы фар или задних фонарей горят в полнакала

1. Плохой контакт или повреждение провода, соединяющего лампу (фонарь) с «массой» (см. с. 198, «Электрооборудование – проверка технического состояния»).

2. Затемнение колбы лампы (см. с. 226, «Освещение, световая и звуковая сигнализация»).

### 37. Контрольная лампа включения указателей поворота мигает с удвоенной частотой

Перегорела нить одной из ламп указателей поворота (см. с. 226, «Освещение, световая и звуковая сигнализация»).

### 38. Не работают стеклоочистители

1. Неисправность предохранителя или реле (см. с. 209, «Монтажные блоки – замена предохранителей и реле»).

2. Неисправность подрулевого переключателя (см. с. 218, «Подрулевые переключатели – проверка и замена»).

3. Неисправен мотор-редуктор стеклоочистителя (см. с. 243, «Привод стеклоочистителя – замена»).

4. Неисправна электропроводка (см. с. 198, «Электрооборудование – проверка технического состояния»).

### 39. Не работает электропривод боковых зеркал заднего вида

Неисправность может быть вызвана различными причинами (см. с. 263, «Боковое зеркало заднего вида – проверка и замена»).

### 40. Не работают электростеклоподъемники боковых дверей

Неисправность может быть вызвана различными причинами (см. с. 272, «Электростеклоподъемники – проверка и замена»).



## Глава 9.

# ДВИГАТЕЛЬ И ЕГО СИСТЕМЫ

## 9.1 ДВИГАТЕЛЬ

Двигатель — один из наиболее сложных и дорогих агрегатов автомобиля. Поэтому к его техническому обслуживанию и ремонту подходите максимально ответственно и осторожно. Все регламентные работы должны выполняться в строгом соответствии с регламентом планового технического обслуживания (см. с. 37, «Периодическое техническое обслуживание»). Если Вы не уверены в своих силах и не распо-

лагаете необходимым инструментом (см. с. 28, «Инструменты, приспособление, эксплуатационные и ремонтные материалы») выполнение работ лучше доверить авторизованному центру Chevrolet.

Двигатели F14D и F16D, устанавливаемые на автомобиль Chevrolet Lacetti, конструктивно одинаковы. Поэтому процесс ремонта данных двигателей полностью аналогичен.

### 9.1.1 СПРАВОЧНЫЕ ДАННЫЕ

#### МОМЕНТЫ ЗАТЯЖКИ РЕЗЬБОВЫХ СОЕДИНЕНИЙ

Таблица 9.1.1

Наименование деталей	Момент затяжки, Н·м (кгс·м)
Болты крепления крышки головки блока цилиндров	10 (1,0)
Болты и гайки нижней передней крышки ремня привода ГРМ	10 (1,0)
Болты крепления задней крышки ремня привода ГРМ	10 (1,0)
Винты верхней передней крышки ремня привода ГРМ	10 (1,0)
Болты крепления натяжного устройства ремня привода ГРМ	25 (2,5)
Болты крепления головки блока цилиндров	25 (2,5) + 70° + 70° + 50°
Болты крепления крышек подшипников распределительных валов	16 (1,6)
Болт шкива коленчатого вала	95 (9,5) + 30° + 15°
Болты крепления шкивов распределительных валов	67,5 (6,8)
Болты крепления маховика	35 (3,5) + 30° + 15°
Болты и гайки крепления впускного трубопровода	25 (2,5)
Гайки крепления выпускного коллектора	25 (2,5)
Болты крепления кронштейнов впускного трубопровода	25 (2,5)
Гайки крепления кронштейна катушек зажигания	10 (1,0)
Болты крепления поддона картера двигателя	10 (1,0)
Пробка сливного отверстия поддона картера двигателя	35 (3,5)
Болты крепления масляного насоса	10 (1,0)
Винты крепления задней крышки масляного насоса	8 (0,8)
Болты крепления маслозаборника	10 (1,0)
Пробка редукционного клапана	30 (3,0)
Болты и гайки крепления опор двигателя	30 (3,0)
Болты и гайки кронштейнов опор двигателя	50 (5,0)

### 9.1.2 ОЧИСТКА ДВИГАТЕЛЯ И ПОДКАПОТНОГО ПРОСТРАНСТВА

При эксплуатации автомобиля моторный отсек интенсивно загрязняется и, в отличие от кузова и салона автомобиля, обычно обделен вниманием при посещении автомобильных моек. Однако сильно загрязненный двигатель может доставить больше неприятностей, чем грязные кузов или салон. Поэтому периодически необходимо проводить мойку двигателя и подкапотного пространства.

В подкапотном пространстве автомобиля расположено много электронных компонентов, в этой связи не рекомендуем проводить очистку подкапотного пространства аппаратами высокого давления (как поступают на большинстве автомобильных моек).

Очистку следует проводить в следующем порядке:

1. Отсоединить клемму провода от отрицательного вывода аккумуляторной батареи (см. с. 34, «Подготовка автомобиля к техническому обслуживанию и ремонту»).

2. Наносим специальный препарат для очистки двигателя на декоративную накладку, видимые детали



двигателя и подкапотного пространства, избегая попадания состава на электрические компоненты.



3. Ждем несколько минут (см. инструкцию по применению препарата).

4. Смываем размягченные загрязнения слабой струей воды. При необходимости дополнительно очищаем поверхности кистью с жестким ворсом или щеткой.

### ПРЕДУПРЕЖДЕНИЕ

**Не допускайте попадания воды на электрические компоненты.**

5. Снимаем декоративную накладку двигателя (см. с. 46, «Декоративная накладка двигателя – снятие и установка»).

6. Наносим специальный препарат на детали двигателя закрытые декоративной накладкой, избегая попадания состава на электрические компоненты.



7. Ждем несколько минут (см. инструкцию по применению препарата) и смываем размягченные загрязнения слабой струей воды. При необходимости дополнительно очищаем поверхности кистью с жестким ворсом или тряпкой.

8. При необходимости очистки электронных компонентов (катушки зажигания, высоковольтных проводов, блока предохранителей и др.) лучше воспользоваться тряпкой или кистью с нанесенным на них препаратом для очистки двигателя, а затем вытереть их насухо.

9. Продуваем сжатым воздухом двигатель и подкапотное пространство для удаления остатков воды. Устанавливаем на место декоративную накладку.

## 9.1.3 ДВИГАТЕЛЬ – ПРОВЕРКА ТЕХНИЧЕСКОГО СОСТОЯНИЯ

### Последовательность выполнения

1. Проверяем уровень масла в поддоне картера двигателя (см. с. 20, «Проверка уровней технических жидкостей»). Убеждаемся в отсутствии эмульсии в поддоне картера двигателя (масло на указателе уровня должно быть без белых разводов). Появление эмульсии указывает на повреждение головки блока цилиндров или ее прокладки (см. с. 60, «Головка блока цилиндров – замена прокладки»).

2. Убеждаемся в отсутствии масляных пятен в расширительном бачке системы охлаждения, а также в отсутствии бурления в расширительном бачке при различных оборотах двигателя. При наличии перечисленных явлений возможны повреждение головки блока цилиндров или ее прокладки (см. с. 60, «Головка блока цилиндров – замена прокладки»).

3. Проверяем отсутствие следов подтеков масла из-под масляного фильтра, пробки сливного отверстия поддона картера, переднего и заднего сальников коленчатого вала, сальников распределительных валов (при снятой передней крышке ремня привода ГРМ, см. с. 48, «Ремень привода ГРМ – проверка состояния, регулировка натяжения и замена»), прокладок крышки головки блока цилиндров (при негерметичной прокладке головки блока цилиндров масло скапливается обычно в свечных колодцах) и поддона картера двигателя. В случае обнаружения утечек масла необходимо заменить поврежденные элементы (см. соответствующие разделы).

4. Проверяем отсутствие разрывов резинометаллических шарниров левой и правой опор силового агрегата, а также нижней штанги. Поврежденные детали необходимо заменить (см. с. 67, «Опоры и штанги силового агрегата – замена»).

5. Проверяем отсутствие шумов и стуков в двигателе. Для наиболее точной диагностики необходимо воспользоваться техническим стетоскопом:

1) Стук коленчатого вала. Глухого металлического тона, частота которого увеличивается вместе с частотой вращения коленчатого вала двигателя

2) Стук шатунных подшипников. Прослушивается на холостом ходу двигателя при резком открытии дроссельной заслонки. Должен пропадать при отсоединении высоковольтного провода неисправного цилиндра (см. с. 78, «Высоковольтные провода – проверка и замена»).

### ПРЕДУПРЕЖДЕНИЕ

**Отсоединяйте высоковольтный провод на остановленном двигателе. После отсоединения надежно соединяйте наконечник высоковольтного провода с «массой».**

3) Стук поршней. Стук незвонкий, приглушенный. Прослушивается при малой частоте коленчатого вала под нагрузкой.

Для устранения выше перечисленных стуков требуется разборка и дефектовка блока цилиндров двигателя. Выполнение этой работы лучше доверить авторизованному сервису.

4) Стук впускных и выпускных клапанов. Высокого тона с равномерными промежутками. Хорошо



прослушивается при работе двигателя на холостом ходу. Частота его меньше частоты любого другого стука в двигателе (см. выше). Как правило вызван неисправностью гидротолкателей клапанов (см. с. 63, «Гидротолкатели клапанов – замена»).

6. Проверяем отсутствие дымления двигателя при различных режимах работы.

**Черный дым** при перегазовках указывает на слишком богатую рабочую смесь. Это скорее всего может быть вызвано неисправностью в системе управления двигателем (см. с. 74, «Система управления двигателем – проверка технического состояния»).

**Сизый дым** свидетельствует о попадании масла в камеру сгорания. Если дымление возникает при сбросе газа, холостом ходу и при работе двигателя на высоких оборотах без нагрузки, но при равномерном движении дымления нет, скорее всего изношены маслосъемные колпачки (см. с. 64, «Маслосъемные колпачки – замена»). Если дымление увеличивается при увеличении оборотов и нагрузки и при равномерном движении за машиной тянется сизый шлейф – вероятнее всего причиной является износ маслосъемных колец. Для устранения данной неисправности необходима разборка и ремонт блока цилиндров двигателя. Выполнение этой работы целесообразнее доверить авторизованному сервису.

**Густой белый дым** говорит о попадании в камеру сгорания охлаждающей жидкости. Это может быть вызвано деформацией головки блока цилиндров (см. с. 65, «Головка блока цилиндров – проверка технического состояния») или повреждением прокладки головки блока цилиндров (см. с. 60, «Головки блока цилиндров – замена»).

7. Проверяем компрессию в цилиндрах двигателя (см. с. 46, «Проверка компрессии в цилиндрах двигателя»).

#### 9.1.4 ДЕКОРАТИВНАЯ НАКЛАДКА ДВИГАТЕЛЯ – СНЯТИЕ И УСТАНОВКА

Декоративную накладку необходимо снимать для выполнения большинства работ, связанных с техническим обслуживанием и ремонтом двигателя.

##### Последовательность выполнения

1. Подготавливаем автомобиль к выполнению работы (см. с. 34, «Подготовка автомобиля к техническому обслуживанию и ремонту»).

2. Торцовым ключом на 10 мм отворачиваем четыре болта крепления декоративной накладки.



3. Снимаем накладку с двигателя.



4. Устанавливаем декоративную накладку в обратной последовательности.

#### 9.1.5 ПРОВЕРКА КОМПРЕССИИ В ЦИЛИНДРАХ ДВИГАТЕЛЯ

Проверка компрессии позволяет оценить техническое состояние цилиндно-поршневой группы и клапанного механизма без разборки двигателя.

Для выполнения работы потребуются помощник и компрессометр.

##### Последовательность выполнения

1. Подготавливаем автомобиль к выполнению работы (см. с. 34, «Подготовка автомобиля к техническому обслуживанию и ремонту»).

2. Прогреваем двигатель до рабочей температуры (не ниже 70 °С) и выключаем зажигание.

3. Выворачиваем все свечи зажигания (см. с. 79, «Свечи зажигания – проверка и замена»).

4. Отсоединяем колодки жгута проводов от катушек зажигания (см. с. 80, «Катушки зажигания – проверка и замена»).

5. Вынимаем предохранители электрических цепей электробензонасоса и системы управления двигателем (см. с. 207, «Монтажные блоки предохранителей и реле»).

6. Устанавливаем компрессометр в свечное отверстие одного из цилиндров согласно инструкции, прилагаемой к прибору.



7. Помощник нажимает педаль «газа» до упора и включает стартер на 5 – 10 секунд.

8. Записываем показания прибора.



9. Аналогично проводим проверку компрессии в трех оставшихся цилиндрах двигателя.

У исправного двигателя компрессия в цилиндрах должна быть не менее 7 кгс/см<sup>2</sup>, а разница в значениях компрессии между цилиндрами не более 1 кгс/см<sup>2</sup>. Причем основное внимание стоит уделить именно разнице значений между цилиндрами. Так как абсолютное значение компрессии может меняться при различных условиях: степень заряженности аккумуляторной батареи, температура двигателя, состояние стартера и его электрической цепи, степень открытия дроссельной заслонки.

Для выяснения причины снижения компрессии в цилиндре залейте в него через свечное отверстие 10 – 20 мл чистого моторного масла и повторите проверку. Если значение компрессии увеличилось, то наиболее вероятен износ цилиндра или поршня, поломка, залегание или износ поршневых колец. Если значение компрессии не изменилось, то причиной, скорее всего, является прогар поршня или тарелки клапана, повреждение головки блока цилиндров. В любом случае необходим ремонт двигателя. Проверка технического состояния головки блока цилиндров описана в соответствующем разделе (см. с. 65, «Головка блока цилиндров – проверка технического состояния»), проверку технического состояния и ремонт блока цилиндров двигателя целесообразнее доверить авторизованному центру Chevrolet.

### 9.1.6 РЕМЕНЬ ПРИВОДА ВСПОМОГАТЕЛЬНЫХ АГРЕГАТОВ – ПРОВЕРКА СОСТОЯНИЯ И ЗАМЕНА

Ремень привода вспомогательных агрегатов приводит в действие следующие агрегаты автомобиля: генератор, насос гидроусилителя рулевого управления и компрессор кондиционера (если установлен). Замену ремня следует произвести, если на его поверхности имеются надрывы, потертости или трещины. Контроль состояния необходимо проводить в соответствии с регламентом технического обслуживания (см. с. 37, «Периодическое техническое обслуживание»).

#### Последовательность выполнения

1. Подготавливаем автомобиль к выполнению работы (см. с. 34, «Подготовка автомобиля к техническому обслуживанию и ремонту»).

2. Включаем четвертую передачу.

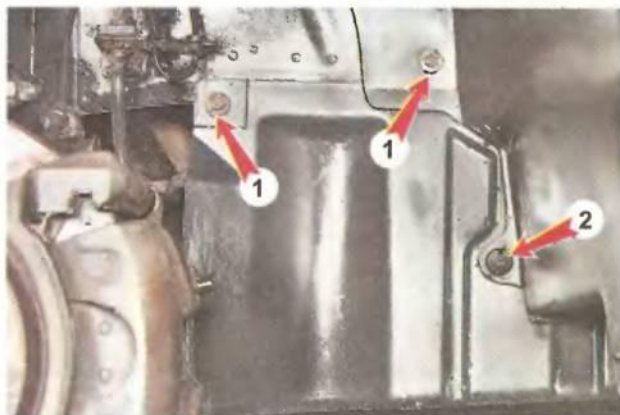
3. Для удобства работы снимаем воздушный фильтр (см. с. 77, «Воздушный фильтр – снятие и установка»).

4. Поднимаем с помощью домкрата правую переднюю сторону автомобиля (см. с. 34, «Подготовка автомобиля к техническому обслуживанию и ремонту»).

5. Вращаем правое переднее колесо по часовой стрелке (при этом будет вращаться и коленчатый вал двигателя) и осматриваем ремень на предмет разрыва, трещин и потертостей.

6. Если осмотр показал необходимость замены ремня привода вспомогательных агрегатов – снимаем правое переднее колесо (см. с. 141, «Колесо – замена»).

7. Ключом на 8 мм отворачиваем два болта 1 бокового крепления правого грязезащитного щитка моторного отсека. Крестовой отверткой отворачиваем фиксатор пистона 2 и шлицевой отверткой или специальным приспособлением для извлечения пистонов (см. с. 28, «Инструменты, приспособления, эксплуатационные и ремонтные материалы») извлекаем пистон.



8. Аналогично извлекаем два пистона переднего крепления правого грязезащитного щитка моторного отсека и снимаем его.



9. Если ремень привода снимается не для замены, помечаем направление его вращения и при установке не меняем направления вращения ремня.



10. Поворачивая ключом на 14 мм по часовой стрелке натяжное устройство ремня привода вспомо-



гательных агрегатов, ослабляем натяжение ремня и снимаем его со шкива коленчатого вала.



11. Снимаем ремень привода со всех остальных шкивов.

12. Проверяем легкость вращения и отсутствие люфтов в ролике натяжного устройства. Если имеются люфты или заедание ролика при вращении – его необходимо заменить (см. с. 48, «Ремень привода вспомогательных агрегатов – замена натяжного устройства»).

13. Проверяем отсутствие люфта и легкость вращения шкивов генератора, насоса гидроусилителя рулевого управления и (если установлен) компрессора кондиционера.

14. Установку деталей выполняем в обратной последовательности.

### 9.1.7 РЕМЕНЬ ПРИВОДА ВСПОМОГАТЕЛЬНЫХ АГРЕГАТОВ – ЗАМЕНА НАТЯЖНОГО УСТРОЙСТВА

Натяжное устройство – автоматическое, выполнено заодно с роликом и заменяется с ним в сборе. Устройство подлежит замене при наличии люфта или заедания ролика, а также при появлении признаков недостаточного натяжения ремня привода вспомогательных агрегатов, когда при резком увеличении частоты вращения коленчатого вала, быстром вращении рулевого колеса, включении мощных электропотребителей, кондиционера из моторного отсека раздается визг (свист).

#### Последовательность выполнения

1. Подготавливаем автомобиль к выполнению работы (см. с. 34, «Подготовка автомобиля к техническому обслуживанию и ремонту»).

2. Снимаем ремень привода вспомогательных агрегатов (см. с. 47, «Ремень привода вспомогательных агрегатов – проверка состояния и замена»).

3. Торцовым ключом на 14 мм отворачиваем два болта крепления автоматического натяжного устройства.



4. Слегка покачивая натяжное устройство из стороны в сторону, снимаем его.



5. Установку деталей выполняем в обратной последовательности.

### 9.1.8 РЕМЕНЬ ПРИВОДА ГРМ – ПРОВЕРКА СОСТОЯНИЯ, РЕГУЛИРОВКА НАТЯЖЕНИЯ И ЗАМЕНА

Все операции, связанные с обслуживанием ремня привода ГРМ следует проводить в строгом соответствии с указанной периодичностью (см. с. 37, «Периодическое техническое обслуживание»).

#### Проверка состояния

1. Подготавливаем автомобиль к выполнению работы (см. с. 34, «Подготовка автомобиля к техническому обслуживанию и ремонту»).

2. Снимаем воздушный фильтр (см. с. 77, «Воздушный фильтр – снятие и установка»).

3. Извлекаем шланг подвода охлаждающей жидкости к дроссельному узлу из держателей на передней крышке ремня привода ГРМ.





4. Торцовым ключом на 10 мм отворачиваем передний болт крепления передней крышки ремня привода ГРМ.



5. Тем же ключом отворачиваем два задних болта крепления передней крышки ремня привода ГРМ и снимаем ее.



6. Включаем четвертую передачу.

7. Поднимаем с помощью домкрата правую переднюю сторону автомобиля (см. с. 34, «Подготовка автомобиля к техническому обслуживанию и ремонту»).

8. Вращаем правое переднее колесо по часовой стрелке (при этом будет вращаться и коленчатый вал двигателя) и осматриваем ремень привода ГРМ на предмет разрыва, трещин и потертостей. При наличии повреждений ремень необходимо заменить (см. ниже).

#### Проверка и регулировка натяжения, замена

При нормальном натяжении ремня привода ГРМ метки на натяжном устройстве должны совпадать (на фото они не совпадают). Если внешняя метка смещена относительно внутренней против часовой стрелки (ситуация на фото), натяжение ремня недостаточное, и следует провести регулировку натяжения (см. ниже). Если внешняя метка смещена по часовой стрелке – то возможны два варианта: перетянут ремень привода ГРМ или неисправно автоматическое натяжное устройство. В этом случае сначала необходимо провести регулировку натяжения (см. ниже), а затем, если это не помогло или ремень привода ГРМ явно стал слабо натянут, то необходимо заменить

натяжное устройство (см. с. 51, «Ремень привода ГРМ – замена натяжного устройства»).



Для выполнения работы потребуются помощник и рожковый ключ на 41 мм (длиной не более 160 мм).

1. Снимаем ремень привода вспомогательных агрегатов (см. с. 47, «Ремень привода вспомогательных агрегатов – проверка состояния и замена»).

2. Помощник нажимает педаль тормоза, в это время торцовым ключом на 17 мм с удлинителем отворачиваем болт крепления шкива коленчатого вала.



3. Снимаем шкив коленчатого вала и заворачиваем на место болт его крепления.

4. Торцовым ключом на 17 мм с удлинителем вращаем коленчатый вал двигателя по часовой стрелке, за болт крепления его шкива, добиваясь совмещения установочных меток фаз газораспределения на шкивах распределительных валов (обозначены буквами I и E).





При этом метка на зубчатом шкиве коленчатого вала должна совпасть с вырезом в задней крышке ремня привода ГРМ.



5. Торцовым ключом на 10 мм отворачиваем три болта крепления нижней крышки ремня привода ГРМ и снимаем ее.



6. Шестигранным ключом на 5 мм ослабляем затяжку болтов крепления насоса охлаждающей жидкости.

### ПРЕДУПРЕЖДЕНИЕ

Не ослабляйте болты крепления слишком сильно! Возможно вытекание охлаждающей жидкости. Ослабляйте болты крепления только до степени, когда корпус насоса охлаждающей жидкости будет с усилием поворачиваться ключом.



7. Рожковым ключом на 41 мм (длиной не более 160 мм) регулируем натяжение ремня привода ГРМ, поворачивая корпус насоса охлаждающей жидкости (по часовой стрелке — усиливаем натяжение, против

часовой — ослабляем), так, чтобы совместить метки на натяжном устройстве (см. выше).



8. Проворачиваем (по часовой стрелке) коленчатый вал на два оборота и проверяем совмещение меток. При несовпадении меток ремень необходимо переставить (см. ниже).

Выполняемые далее операции необходимы для снятия ремня привода ГРМ.

9. Еще раз проверяем совмещение установочных меток фаз газораспределения (см. выше) и если ремень снимается не для замены, помечаем его положение относительно всех шкивов для облегчения обратной установки.



10. Максимально ослабляем натяжение ремня, повернув корпус насоса охлаждающей жидкости против часовой стрелки до упора.

11. Снимаем штангу правой опоры силового агрегата (см. с. 67, «Опоры и штанги силового агрегата — замена»).

12. Снимаем ремень привода ГРМ со всех зубчатых шкивов.





13. Проверяем отсутствие люфтов и заеданий при вращении насоса охлаждающей жидкости, ролика натяжного устройства и направляющего ролика. При наличии указанных неисправностей заменяем поврежденные детали (см. с. 101, «Насос охлаждающей жидкости – замена», с. 51, «Ремень привода ГРМ – замена натяжного устройства»), для замены направляющего ролика ключом на 14 мм отворачиваем болт его крепления.



14. Установку деталей выполняем в обратной последовательности. После установки ремня привода ГРМ, регулируем его натяжение (см. выше).

**ЗАМЕЧАНИЕ**

На ремне привода ГРМ может быть указано направление его вращения.



Вырез шкива коленчатого вала должен совместиться с выступом на зубчатом шкиве коленчатого вала.

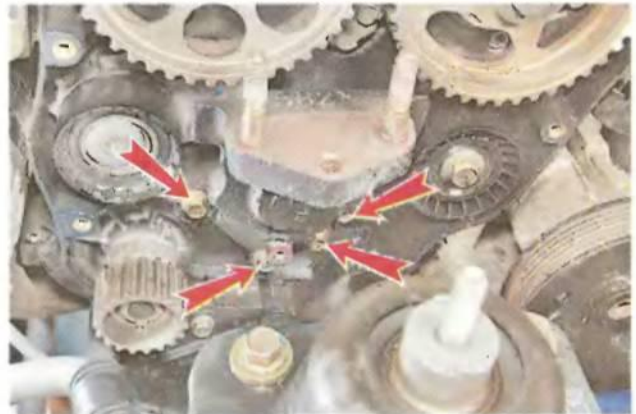


**9.1.9 РЕМЕНЬ ПРИВОДА ГРМ – ЗАМЕНА НАТЯЖНОГО УСТРОЙСТВА**

Натяжное устройство – автоматическое, выполнено заодно с роликом и заменяется в сборе. Подлежит замене при выявленных неисправностях (см. с. 48, «Ремень привода ГРМ – проверка состояния, регулировка натяжения и замена»).

**Последовательность выполнения**

1. Подготавливаем автомобиль к выполнению работы (см. с. 34, «Подготовка автомобиля к техническому обслуживанию и ремонту»).
2. Снимаем ремень привода ГРМ (см. с. 48, «Ремень привода ГРМ – проверка состояния, регулировка натяжения и замена»).
3. Торцовым ключом на 10 мм отворачиваем четыре болта крепления кронштейна штанги правой опоры силового агрегата.



4. Торцовым ключом на 12 мм отворачиваем три болта крепления натяжного устройства и снимаем его.



5. Установку деталей выполняем в обратной последовательности.

**9.1.10 СИСТЕМА СМАЗКИ – ЗАМЕНА МАСЛА И МАСЛЯНОГО ФИЛЬТРА**

Работы необходимо проводить с указанной периодичностью (см. с. 37, «Периодическое техническое обслуживание»). От качества масла зависит ресурс двигателя, поэтому не экономьте на масле и фильтре. Используйте масло класса не ниже API SL (по между-



народной классификации масел) вязкостью SAE 10W30, а для эксплуатации при температурах ниже  $-25\text{ }^{\circ}\text{C}$  — вязкостью SAE 5W30. Объем масла в системе смазки двигателя составляет 3,75 л.

#### Последовательность выполнения

1. Прогреваем двигатель до температуры не менее  $70\text{ }^{\circ}\text{C}$ . Это необходимо для более полного слива отработанного масла из системы смазки.
2. Устанавливаем автомобиль на смотровую яму или эстакаду (см. с. 34, «Подготовка автомобиля к техническому обслуживанию и ремонту»).
3. Отворачиваем пробку маслозаливной горловины (см. с. 20, «Проверка уровней технических жидкостей»).
4. Устанавливаем под сливное отверстие поддона картера двигателя емкость не менее 4 литров и ключом на 19 мм отворачиваем пробку сливного отверстия.



#### ПРЕДУПРЕЖДЕНИЕ

Выполняйте операцию осторожно, так как есть риск обжечься сливаемым маслом.

5. С помощью съемника или руками отворачиваем масляный фильтр.



6. Ветошью очищаем от масла привалочную плоскость и штуцер крепления масляного фильтра.

7. Очищаем резьбу пробки сливного отверстия, заменяем медную уплотнительную шайбу.



8. Заворачиваем пробку в сливное отверстие поддона картера двигателя.
9. Смазываем маслом резиновую прокладку масляного фильтра.
10. Наворачиваем фильтр на штуцер и затягиваем его исключительно усилием рук.
11. Заливаем в двигатель свежее масло.

#### РЕКОМЕНДАЦИЯ

Не заливайте сразу необходимые 3,75 л масла. Старое масло обычно не сливается полностью. Лучше залейте сначала около 3 литров масла, а затем доливайте его по необходимости, контролируя уровень с помощью указателя уровня масла, (см. с. 20, «Проверка уровней технических жидкостей»).

12. Устанавливаем пробку маслозаливной горловины.
13. Запускаем двигатель на несколько минут, после чего останавливаем его и проверяем уровень масла и отсутствие утечек из-под прокладки фильтра и сливной пробки.

#### ЗАМЕЧАНИЕ

Контрольная лампа аварийного давления масла может гореть немного дольше обычного, но должна погаснуть в течение нескольких секунд. Если лампа не погасла в течение более 5 секунд, немедленно остановите двигатель и выясните причину падения давления масла (см. с. 39, «Возможные неисправности автомобиля и их причины»).

#### 9.1.11 СИСТЕМА СМАЗКИ – ПРОВЕРКА ДАВЛЕНИЯ МАСЛА

Если при работе двигателя загорается контрольная лампа аварийного давления масла (см. с. 11, «Органы управления и контрольные приборы»), убеждаемся что:

- а) Отсутствуют шумы и стуки в двигателе (см. с. 45, «Двигатель — проверка технического состояния»), свидетельствующие о проворачивании шатунных или коренных вкладышей или неисправности масляного насоса;



б) В двигатель залито масло с соответствующими характеристиками (см. с. 51, «Система смазки – замена масла и масляного фильтра»);

в) Уровень масла в поддоне картера двигателя соответствует норме (см. с. 20, «Проверка уровней технических жидкостей») и под двигателем отсутствуют пятна масла.

г) датчик давления масла исправен и его провод не замкнут на «массу» (см. с. 241, «Датчик аварийного давления масла в двигателе – проверка и замена»).

### ПРЕДУПРЕЖДЕНИЕ

**Эксплуатация автомобиля с аварийным давлением масла в двигателе приведет к серьезной поломке двигателя и дорогостоящему ремонту.**

Для точного определения давления масла в системе смазки необходим манометр.

#### Последовательность выполнения

1. Подготавливаем автомобиль к выполнению работы (см. с. 34, «Подготовка автомобиля к техническому обслуживанию и ремонту»).

2. Снимаем датчик аварийного давления масла (см. с. 241, «Датчик аварийного давления масла – проверка и замена»).

3. Заворачиваем в посадочное отверстие датчика наконечник манометра.



4. Запускаем двигатель и проверяем давление масла. У исправного, прогретого до рабочей температуры двигателя давление масла на оборотах холостого хода должно быть не менее 30 кПа (0,3 кгс/см<sup>2</sup>).

Если давление ниже – неисправен масляный насос (см. с. 56, «Масляный насос – снятие, проверка и установка») или изношены вкладыши коленчатого вала или сам коленчатый вал (для проверки обратитесь в авторизованный сервис). Если давление выше – то, скорее всего, неисправен редукционный клапан масляного насоса (см. с. 56, «Масляный насос – снятие, проверка и установка»).

### 9.1.12 ПЕРЕДНИЙ САЛЬНИК КОЛЕНЧАТОГО ВАЛА – ЗАМЕНА

Сальник подлежит замене при наличии течи масла по стыку задней крышки ремня привода ГРМ и блока цилиндров в нижней части двигателя.

#### Последовательность выполнения

1. Подготавливаем автомобиль к выполнению работы (см. с. 34, «Подготовка автомобиля к техническому обслуживанию и ремонту»).

2. Снимаем ремень привода ГРМ (см. с. 48, «Ремень привода ГРМ – проверка состояния, регулировка натяжения и замена»).

3. Выворачиваем болт крепления шкива коленчатого вала.

4. Снимаем шестерню.



5. При помощи узкой шлицевой отвертки извлекаем старый сальник коленчатого вала.



6. Смазав рабочую кромку нового сальника моторным маслом, аккуратно запрессовываем его, используя как оправку торцовую головку на 30 мм.



7. Устанавливаем остальные детали в обратной последовательности.



### 9.1.13 ЗАДНИЙ САЛЬНИК КОЛЕНЧАТОГО ВАЛА – ЗАМЕНА

Сальник подлежит замене при наличии течи масла по стыку картера сцепления и блока цилиндров в нижней части двигателя.

#### Последовательность выполнения

1. Подготавливаем автомобиль к выполнению работы (см. с. 34, «Подготовка автомобиля к техническому обслуживанию и ремонту»).

2. Снимаем сцепление (см. с. 118, «Сцепление – проверка и замена»).

3. Для удобства установки (если маховик снимается не для замены) помечаем положение маховика относительно хвостовика коленчатого вала.

4. Удерживая маховик от проворачивания (аналогично отворачиванию болтов крепления корзины сцепления) торцовым ключом на 17 мм отворачиваем шесть болтов крепления маховика.



5. Снимаем маховик с коленчатого вала.

6. Поддев тонкой шлицевой отверткой извлекаем старый сальник.



7. Смазываем чистым моторным маслом рабочую поверхность нового сальника.

8. Равномерно запрессовываем его до упора молотком, используя старый сальник как оправку.



9. Устанавливаем маховик на коленчатый вал и совмещаем сделанные ранее метки.

#### ЗАМЕЧАНИЕ

Маховик устанавливается на коленчатый вал только в одном положении. Для этого отверстия крепежных болтов на хвостовике коленчатого вала и маховике расположены ассиметрично. Поэтому при установке маховика не по меткам (например при замене маховика) необходимо проследить за тем, чтобы все крепежные отверстия коленчатого вала и маховика были соосны.

10. Наносим на крепежные болты фиксатор резьбы.



11. Затягиваем болты в три этапа: моментом 35 (3,5) Н·м (кгс·м), затем доворачиваем на угол 30°, а затем на угол 15°.

12. Устанавливаем остальные детали в обратной последовательности.

### 9.1.14 ПОДДОН КАРТЕРА ДВИГАТЕЛЯ – СНЯТИЕ И УСТАНОВКА

Поддон картера необходимо снимать для снятия масляного насоса и маслозаборника. Если нет острой необходимости в выполнении данных операций, то лучше совместить их выполнение с плановой заменой масла в двигателе.

Для выполнения работы необходимы смотровая яма или эстакада, а также высокотемпературный



герметик, безопасный для датчиков концентрации кислорода.

**Последовательность выполнения**

1. Подготавливаем автомобиль к выполнению работы (см. с. 34, «Подготовка автомобиля к техническому обслуживанию и ремонту»).
2. Сливаем масло (см. с. 51, «Система смазки – замена масла и масляного фильтра»).
3. Снимаем приемную трубу (см. с. 110, «Приемная труба – замена»).
4. Извлекаем две пластмассовые заглушки картера сцепления.



5. Торцовым ключом на 10 мм с удлинителем отворачиваем 13 болтов крепления поддона картера к блоку цилиндров двигателя.



6. Отворачиваем все болты крепления коробки передач к поддону картера двигателя (см. с. 129, «Коробка передач – снятие и установка»).

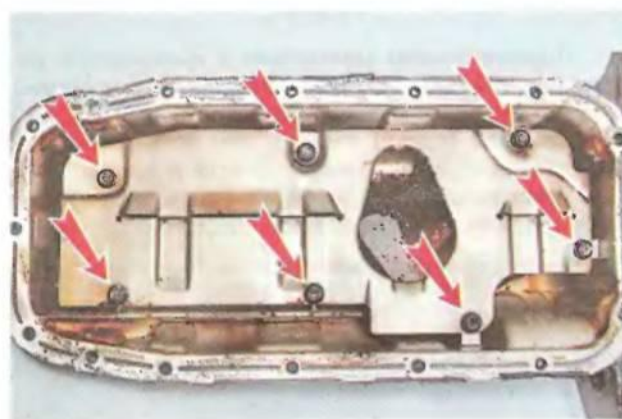
7. Слегка постукивая по поддону молотком с резиновым бойком, отделяем поддон от блока цилиндров двигателя.



8. Очищаем привалочные поверхности поддона картера и блока цилиндров от старого герметика.



9. Торцовым ключом на 10 мм отворачиваем семь болтов крепления и снимаем перегородку поддона картера.



10. Очищаем поддон картера и его перегородку от масляных отложений.

**ЗАМЕЧАНИЕ**

Применяйте герметик согласно прилагаемой к нему инструкции.

11. Наносим на привалочную поверхность поддона картера герметик Loctite 242.



12. Устанавливаем поддон картера и затягиваем болты его крепления указанным моментом (см. с. 44 и 120, «Справочные данные»).



13. Устанавливаем остальные детали в обратной последовательности.

14. Заливаем масло (см. с. 51, «Система смазки – замена масла и масляного фильтра»).

15. Запускаем двигатель и убеждаемся в отсутствии утечек масла по стыку блока цилиндров двигателя и поддона картера.

### 9.1.15 МАСЛЯНЫЙ НАСОС – СНЯТИЕ, ПРОВЕРКА И УСТАНОВКА

Необходимость выполнения данной операции должна быть определена в ходе проверки давления масла (см. с. 52, «Система смазки – проверка давления масла»).

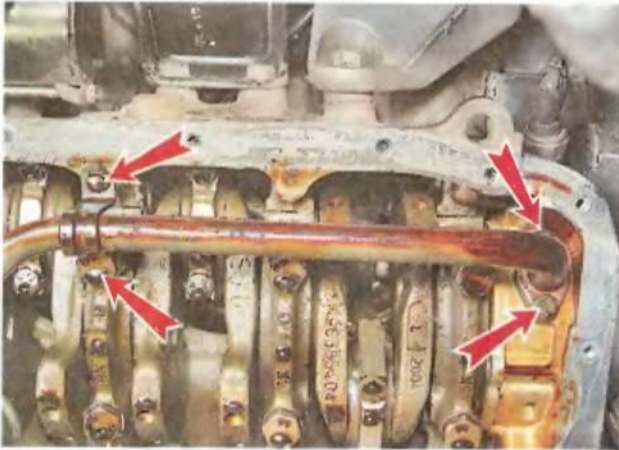
Для выполнения работы Вам потребуются ударная отвертка, набор плоских щупов, штангенциркуль. Работу удобнее выполнять на эстакаде или смотровой яме.

#### Снятие

1. Подготавливаем автомобиль к выполнению работы (см. с. 34, «Подготовка автомобиля к техническому обслуживанию и ремонту»).

2. Снимаем поддон картера двигателя (см. с. 54, «Поддон картера двигателя – снятие и установка»).

3. Торцовым ключом на 10 мм отворачиваем четыре болта крепления маслозаборника.



4. Снимаем маслозаборник.



5. Снимаем уплотнительное кольцо маслозаборника. При сборке его необходимо заменить новым.



6. Снимаем заднюю крышку ремня привода ГРМ (см. с. 101, «Насос охлаждающей жидкости – замена») и снимаем шестерню коленчатого вала (см. с. 53, «Передний сальник коленчатого вала – замена»).

7. Торцовым ключом на 10 мм отворачиваем семь болтов крепления масляного насоса к блоку цилиндров.



8. Слегка постукивая по корпусу масляного насоса молотком с резиновым бойком, отделяем его от блока цилиндров.



9. Снимаем прокладку масляного насоса. При сборке ее необходимо заменить новой.





**Проверка**

1. При помощи ударной отвертки аккуратно выворачиваем...



...пять винтов крепления крышки масляного насоса.



2. Снимаем крышку масляного насоса и очищаем детали масляного насоса от масляных отложений.



3. Ребром прикладываем штангенциркуль к корпусу масляного насоса. Измеряем зазор между корпу-



сом насоса и выходным ротором. Зазор должен быть в пределах **0,400-0,484** мм. Если зазор больше указанного значения, то насос не будет развивать необходимое давление и его необходимо заменить.

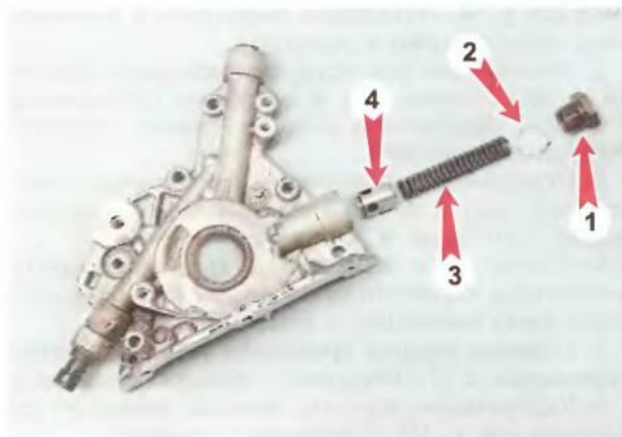
4. Измеряем боковой зазор внутреннего ротора. Зазор должен быть в пределах **0,035-0,085** мм. Если зазор больше указанного значения, то насос не будет развивать необходимое давление и его необходимо заменить.



5. Ключом на **24** мм отворачиваем пробку редукционного клапана.



6. Снимаем с пробки **1** уплотнительное кольцо **2** (при сборке его необходимо заменить новым), и извлекаем из корпуса масляного насоса пружину редукционного клапана **3** и сам клапан **4**. Очищаем детали от масляных отложений.





7. Измеряем длину пружины в свободном состоянии. Она должна составлять **81 мм**. В случае отклонения от указанного значения пружину необходимо заменить.



8. Осматриваем редукционный клапан. Его отверстия не должны быть забиты масляными отложениями и на его поверхности не должно быть поврежденных. Если есть повреждения и не удастся прочистить отверстия, клапан необходимо заменить.

9. Собираем масляный насос в обратном порядке. На винты крепления крышки масляного насоса наносим герметик Loctite 242 и затягиваем их моментом 8 (0,8) Н·м (кгс·м). Пробку редукционного клапана затягиваем моментом 30 (3) Н·м (кгс·м).

#### Установка

Устанавливаем детали в обратной последовательности. На новую прокладку масляного насоса наносим RTV герметик, а на винты его крепления наносим герметик Loctite 242 и затягиваем их моментом 30 (3) Н·м (кгс·м).

### 9.1.16 ВПУСКНОЙ ТРУБОПРОВОД – ЗАМЕНА УПЛОТНЕНИЙ

Замену уплотнений необходимо проводить при наличии подсоса воздуха в цилиндры двигателя, а также при снятии впускного трубопровода.

#### Последовательность выполнения

1. Подготавливаем автомобиль к выполнению работы (см. с. 34, «Подготовка автомобиля к техническому обслуживанию и ремонту»).

2. Отсоединяем трос привода дроссельной заслонки от дроссельного узла и впускного трубопровода (см. с. 88, «Дроссельная заслонка – замена и регулировка троса привода»).

3. Отсоединяем от впускного трубопровода дроссельный узел (см. с. 89, «Дроссельный узел – снятие, замена уплотнения и установка»).

4. Отворачиваем четыре болта крепления заднего кронштейна впускного трубопровода (см. с. 60, «Головка блока цилиндров – замена прокладки»).

5. Снимаем верхний кронштейн впускного трубопровода (см. с. 91, «Форсунки – проверка и замена»).

6. Выворачиваем верхнюю шпильку крепления генератора (см. с. 205, «Генератор – замена»).

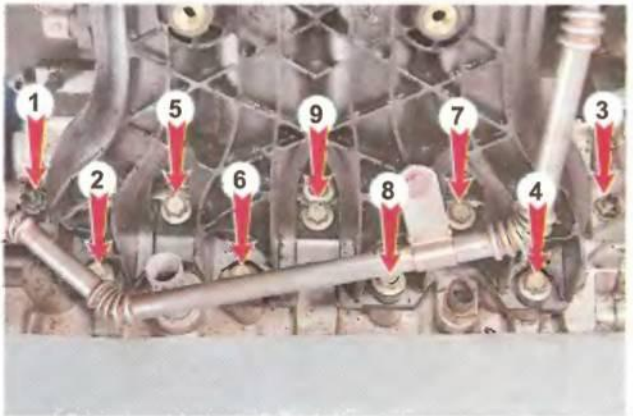
7. Ключом на **10 мм** отворачиваем две гайки крепления трубки системы рециркуляции отработавших газов к клапану системы.



8. Ключом на **12 мм** отворачиваем верхнюю гайку крепления кронштейна генератора.



9. Торцовым ключом на **12 мм** отворачиваем две гайки и семь болтов крепления впускного трубопровода к головке блока цилиндров в следующем порядке (для наглядности показано на снятой головке блока цилиндров).



10. Снимаем кронштейн генератора.

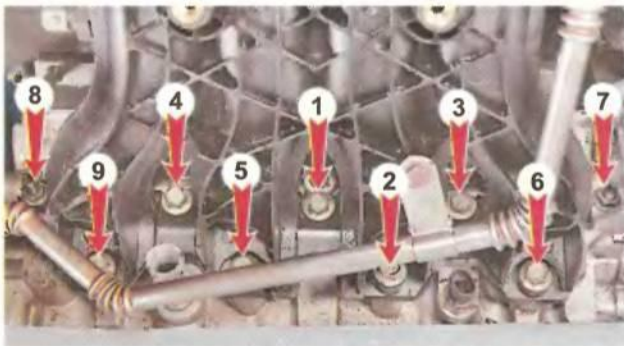
11. Аккуратно, не допуская излишнего натяжения жгутов проводов, вакуумных трубок и трубки системы рециркуляции отработавших газов, отводим назад



впускной трубопровод и извлекаем четыре уплотнительных кольца впускного трубопровода.



12. Устанавливаем детали в обратной последовательности. Гайки и болты крепления впускного трубопровода к головке блока цилиндров затягиваем моментом 25 (2,5) Н·м (кгс·м) в следующем порядке:

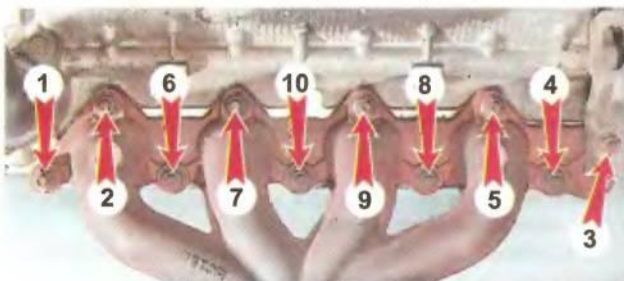


### 9.1.17 ВЫПУСКНОЙ КОЛЛЕКТОР – ЗАМЕНА ПРОКЛАДКИ

На необходимость замены прокладки обычно указывает появление специфического звука от работы двигателя (см. с. 108, «Система выпуска отработавших газов – проверка технического состояния») и появление следов черной копоти по периметру прокладки выпускного коллектора.

#### Последовательность выполнения

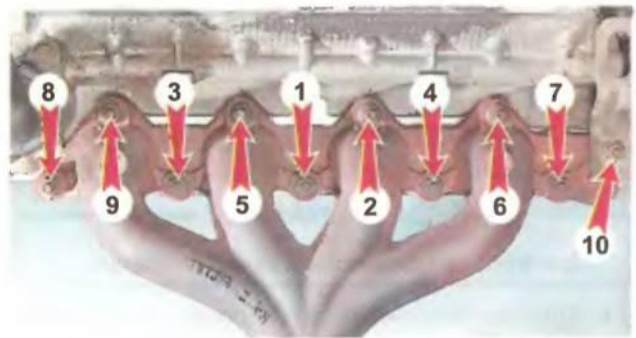
1. Подготавливаем автомобиль к выполнению работы (см. с. 34, «Подготовка автомобиля к техническому обслуживанию и ремонту»).
2. Снимаем термозащитный экран выпускного коллектора (см. с. 85, «Датчики концентрации кислорода – замена»).
3. Отсоединяем кронштейн приемной трубы от блока цилиндров (см. с. 110, «Приемная труба – замена»).
4. Торцовым ключом на 12 мм, отворачиваем десять гаек крепления выпускного коллектора в указанном порядке.



5. Аккуратно отводим вперед выпускной коллектор, снимая его со шпилек и снимаем прокладку выпускного коллектора.



6. Устанавливаем детали в обратной последовательности. Гайки крепления выпускного коллектора затягиваем моментом 25 (2,5) Н·м (кгс·м) в следующем порядке:



### 9.1.18 КРЫШКА ГОЛОВКИ БЛОКА ЦИЛИНДРОВ – ЗАМЕНА ПРОКЛАДКИ

#### Последовательность выполнения

1. Подготавливаем автомобиль к выполнению работы (см. с. 34, «Подготовка автомобиля к техническому обслуживанию и ремонту»).
2. Отсоединяем высоковольтные провода от свечей зажигания (см. с. 78, «Высоковольтные провода – проверка и замена»).
3. Сжимаем пассатижами хомут и отсоединяем шланг подвода картерных газов в пространство перед дроссельной заслонкой.





4. Отсоединяем шланг подвода картерных газов в задрессельное пространство.



5. Бокорезами перерезаем хомут шланга подвода картерных газов из блока цилиндров и снимаем шланг.



### ЗАМЕЧАНИЕ

При сборке понадобится новый хомут.

6. Отсоединяем колодку жгута проводов от датчика положения распределительного вала.



7. Торцовым ключом на 10 мм отворачиваем пятнадцать болтов крепления крышки головки блока цилиндров.



8. Шлицевой отверткой, действуя как рычагом, поддеваем крышку головки блока цилиндров и снимаем ее.



9. Извлекаем прокладку из пазов в крышке головки блока цилиндров.



10. Установку деталей выполняем в обратной последовательности. На прокладку в местах заглушек головки блока цилиндров, передних крышек распределительных валов и свечных колодцев наносим тонкий слой герметика.

### ПРЕДУПРЕЖДЕНИЕ

Используйте только специальный герметик для автомобилей оснащенных датчиками концентрации кислорода в выпускной системе. Использование обычного герметика (с большим содержанием силикона) может привести к выходу датчиков из строя.

## 9.1.19 ГОЛОВКА БЛОКА ЦИЛИНДРОВ – ЗАМЕНА ПРОКЛАДКИ

Для замены прокладки целесообразно снимать головку блока цилиндров в сборе с распределительными валами, выпускным коллектором и впускным трубопроводом.

### Последовательность выполнения

1. Подготавливаем автомобиль к выполнению работы (см. с. 34, «Подготовка автомобиля к техническому обслуживанию и ремонту»).
2. Сливаем масло (см. с. 51, «Система смазки – замена масла и масляного фильтра») и охлаждающую



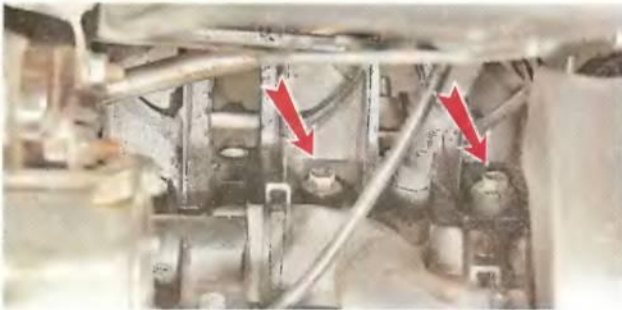
жидкость (см. с. 100, «Охлаждающая жидкость – замена»).

3. Снимаем ремень привода ГРМ (см. с. 48, «Ремень привода ГРМ – проверка состояния, регулировка натяжения и замена»).

4. Снимаем натяжной (см. с. 51, «Ремень привода ГРМ – замена натяжного устройства») и направляющий (см. с. 48, «Ремень привода ГРМ – проверка состояния, регулировка натяжения и замена») ролики.

5. Отсоединяем каталитический нейтрализатор от выпускного коллектора (см. с. 111, «Каталитический нейтрализатор – замена»).

6. Торцовым ключом на 12 мм отворачиваем два нижних болта крепления заднего кронштейна впускного трубопровода.



7. Тем же ключом отворачиваем два верхних болта крепления заднего кронштейна впускного трубопровода.



8. Отсоединяем колодку жгута проводов от датчика температуры охлаждающей жидкости (см. с. 82, «Датчик температуры охлаждающей жидкости – проверка и замена»).

9. Отсоединяем от дроссельного узла трубку подвода охлаждающей жидкости от расширительного бачка (см. с. 89, «Дроссельный узел – снятие, замена уплотнения и установка»), выводим трубку из двух кронштейнов и отводим ее в сторону.



10. Отсоединяем колодку жгута проводов от датчика температуры поступающего в цилиндры воздуха (см. с. 83, «Датчик температуры поступающего в цилиндры воздуха – проверка и замена») и клапана системы рециркуляции отработавших газов (см. с. 97, «Клапан системы рециркуляции отработавших газов – замена»).

11. Отводим в сторону верхний жгут проводов головки блока цилиндров (см. с. 91, «Форсунки – проверка и замена»).

12. Отсоединяем от топливной рампы топливопровод (см. с. 91, «Форсунки – проверка и замена»).

13. Ослабляем хомут и снимаем шланг вакуумного усилителя тормозов.



14. Выворачиваем верхнюю шпильку крепления генератора (см. с. 205, «Генератор – замена»).

15. Отсоединяем трос привода дроссельной заслонки от дроссельного узла и впускного трубопровода (см. с. 88, «Дроссельная заслонка – замена и регулировка троса привода»).

16. Отсоединяем от впускного трубопровода дроссельный узел (см. с. 89, «Дроссельный узел – снятие, замена уплотнения и установка»).

17. Снимаем высоковольтные провода (см. с. 78, «Высоковольтные провода – проверка и замена»).

18. Отсоединяем колодки жгута проводов от катушек зажигания.



19. Отворачиваем гайки крепления катушек зажигания (см. с. 80, «Катушки зажигания – проверка и замена»).



20. Снимаем со шпилек кронштейн колодок жгута проводов и катушки зажигания.



21. Разжимаем хомут и отсоединяем левый шланг от радиатора отопителя.



22. Отсоединяем шланги системы охлаждения от термостата (см. с. 101, «Термостат – проверка и замена»).

23. Отсоединяем вакуумные трубки от впускного трубопровода и вакуумного привода заслонки впускного трубопровода.



24. Отсоединяем вакуумную трубку клапана продувки адсорбера, выводим ее из кронштейнов впускного трубопровода и отводим ее в сторону.

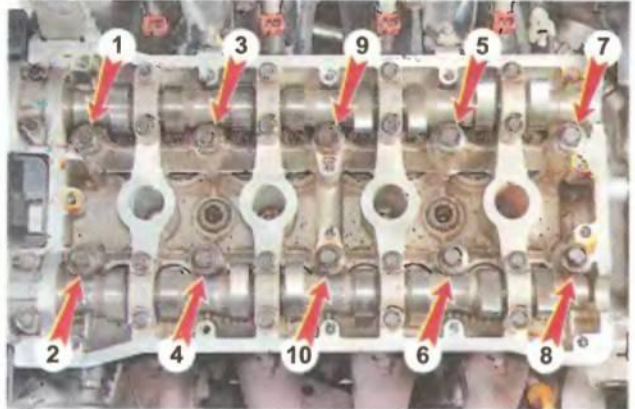


25. Снимаем шкивы распределительных валов (см. с. 63, «Сальники распределительных валов – замена»).

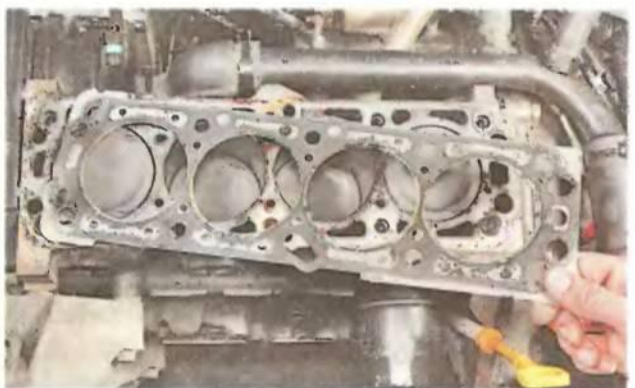
26. Отворачиваем два верхних болта крепления задней крышки ремня привода ГРМ (см. с. 101, «Насос охлаждающей жидкости – замена»).

27. Снимаем датчик положения распределительного вала (см. с. 82, «Датчик положения распределительного вала – замена»).

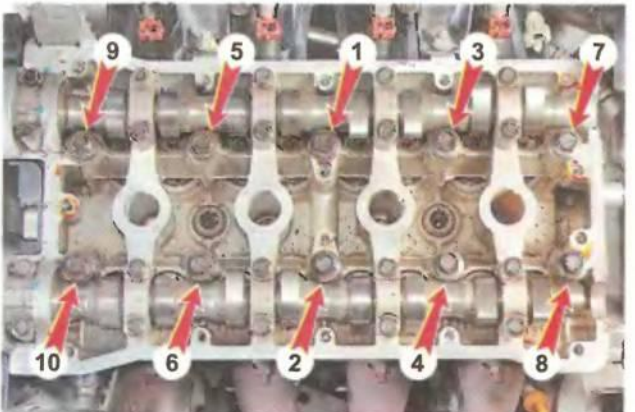
28. Торцовым ключом на 13 мм равномерно, по пол-оборота, отворачиваем десять болтов крепления головки блока цилиндров в указанном порядке и снимаем ее в сборе с выпускным коллектором и впускным трубопроводом.



29. Снимаем прокладку головки блока цилиндров.



30. Устанавливаем детали в обратной последовательности, затяжку болтов осуществляем необходимым моментом (см. с. 44, «Справочные данные») в указанной последовательности.





**9.1.20 САЛЬНИКИ РАСПРЕДЕЛИТЕЛЬНЫХ ВАЛОВ – ЗАМЕНА**

Необходимость замены сальников должна быть определена в ходе проверки технического состояния двигателя (см. с. 45, «Двигатель – проверка технического состояния»).

Для выполнения работы потребуется рожковый ключ на 26 мм с толщиной губок не более 5 мм.

**Последовательность выполнения**

1. Подготавливаем автомобиль к выполнению работы (см. с. 34, «Подготовка автомобиля к техническому обслуживанию и ремонту»).

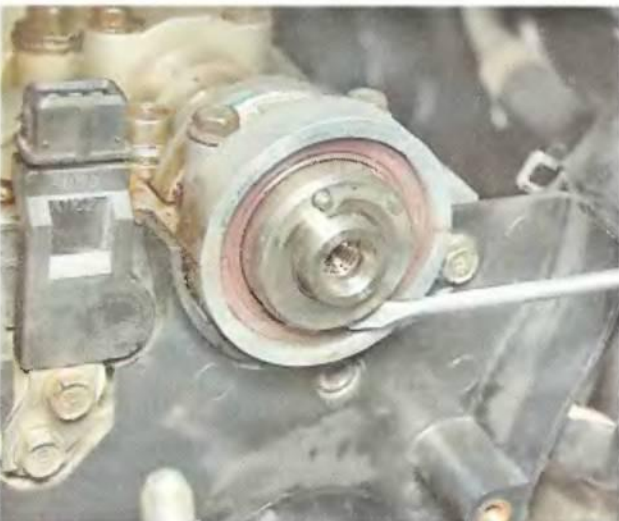
2. Снимаем ремень привода ГРМ (см. с. 48, «Ремень привода ГРМ – проверка состояния, регулировка натяжения и замена»).

3. Снимаем крышку головки блока цилиндров (см. с. 59, «Крышка головки блока цилиндров – замена прокладки»).

4. Удерживая распределительный вал от проворачивания ключом на 26 мм с толщиной губок не более 5 мм, ключом на 17 мм отворачиваем болт крепления шкива распределительного вала.



5. При помощи тонкой шлицевой отвертки извлекаем сальник.



6. Смазываем моторным маслом рабочую кромку нового сальника и запрессовываем его, используя старый сальник как оправку.



7. Аналогичным образом при необходимости заменяем сальник второго распределительного вала.

8. Устанавливаем остальные детали в обратной последовательности.

**9.1.21 ГИДРОТОЛКАТЕЛИ КЛАПАНОВ – ЗАМЕНА**

Необходимость выполнения данной операции должна быть определена в ходе проверки технического состояния двигателя (см. с. 45, «Двигатель – проверка технического состояния»).

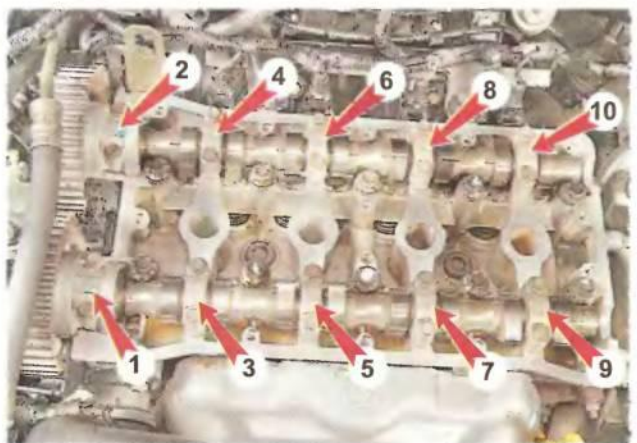
Для выполнения работы потребуется магнит.

**Последовательность выполнения**

1. Подготавливаем автомобиль к выполнению работы (см. с. 34, «Подготовка автомобиля к техническому обслуживанию и ремонту»).

2. Снимаем крышку головки блока цилиндров (см. с. 59, «Крышка головки блока цилиндров – замена прокладки»).

3. Торцовым ключом на 10 мм отворачиваем 20 болтов крепления десяти крышек подшипников распределительных валов и снимаем крышки.



4. Снимаем распределительные валы.



5. Если гидротолкатели снимаются не для замены, помечаем их порядковые номера.



6. При помощи магнита извлекаем гидротолкатели из посадочных мест.



7. Чтобы грязь не попала внутрь гидротолкателей и не вывела их из строя, раскладываем толкатели на чистом листе бумаги.

8. Устанавливаем гидротолкатели в обратной последовательности.

### РЕКОМЕНДАЦИЯ

Перед установкой опустите каждый гидротолкатель в емкость со свежим моторным маслом. Нажмите несколько раз на клапан до прекращения выхода пузырьков воздуха, чтобы заполнить его внутреннюю полость маслом.



9. Устанавливаем остальные детали в обратной последовательности. Болты крепления крышек подшипников распределительных валов затягиваем необходимым моментом (см. с. 44, «Справочные данные») в порядке аналогичном разборке (см. выше).

### 9.1.22 МАСЛОСЪЕМНЫЕ КОЛПАЧКИ – ЗАМЕНА

Для выполнения работы потребуются:

- рассухариватель;
- пинцет;
- специальные щипцы для снятия маслосъемных колпачков;
- оправка для запрессовки колпачков.

#### Последовательность выполнения

1. Подготавливаем автомобиль к выполнению работы (см. с. 34, «Подготовка автомобиля к техническому обслуживанию и ремонту»).

#### ЗАМЕЧАНИЕ

Замена маслосъемных колпачков выполняется аналогично на всех клапанах. Последовательность замены по цилиндрам следующая: 1–4–2–3.

2. Для облегчения выполнения работы и исключения установки гидротолкателя не на свое место, снимаем гидротолкатель одного из клапанов первого цилиндра (см. с. 63, «Гидротолкатели клапанов – замена»).

3. Заворачиваем на несколько оборотов подходящий по расположению болт крепления крышки подшипника распределительного вала.



4. Заводим захват рассухаривателя под головку болта, а упор устанавливаем на тарелку пружины.

#### ПРЕДУПРЕЖДЕНИЕ

При выполнении следующей операции не поцарапайте рассухаривателем стенки посадочных мест гидротолкателей!



5. Надавив на ручку рассухаривателя, сжимаем пружину клапана и, удерживая пружину сжатой, пинцетом извлекаем два сухаря клапана.



6. Плавно опускаем пружину и снимаем рассухариватель.

7. Снимаем тарелку пружины.



8. Извлекаем пружину клапана.



9. При помощи специальных щипцов извлекаем маслосъемный колпачок.



10. Наносим чистое моторное масло на рабочую кромку нового колпачка и аккуратно, чтобы не порезать ее об острые кромки проточек стержня клапана, надеваем колпачок на стержень клапана при помощи тех же щипцов.

11. Устанавливаем пружину клапана и тарелку пружины и, сжимая рассухаривателем пружину, устанавливаем сухари клапана.

12. Аккуратно и плавно отпускаем пружину и следим за тем чтобы сухари клапана совместились с проточками на стержне клапана и с тарелкой пружины.

13. Аналогичным образом заменяем колпачки остальных клапанов 1 и 4 цилиндров.

14. Поворачиваем коленчатый вал двигателя на 360°.

15. Заменяем маслосъемные колпачки клапанов 2 и 3 цилиндров.

16. Поворачиваем коленчатый вал двигателя еще на 360°.

17. Устанавливаем остальные детали в обратной последовательности.

### 9.1.23 ГОЛОВКА БЛОКА ЦИЛИНДРОВ – ПРОВЕРКА ТЕХНИЧЕСКОГО СОСТОЯНИЯ

Необходимость проверки головки блока цилиндров должна быть определена в ходе проверки технического состояния двигателя (см. с. 45, «Двигатель – проверка технического состояния»).

#### Последовательность выполнения

1. Подготавливаем автомобиль к выполнению работы (см. с. 34, «Подготовка автомобиля к техническому обслуживанию и ремонту»).

2. Снимаем головку блока цилиндров (см. с. 60, «Головка блока цилиндров – замена прокладки»).

3. Для удобства снимаем впускной трубопровод (см. с. 58, «Впускной трубопровод – замена уплотнений») и выпускной коллектор (см. с. 59, «Выпускной коллектор – замена прокладки»).

4. Очищаем головку блока цилиндров от грязи и нагара, отмываем ее от масляных отложений, металлической щеткой удаляем нагар со стенок камер сгорания.

5. Внимательно осматриваем головку блока цилиндров на отсутствие трещин. Клапаны и их седла не должны иметь трещин и следов прогорания.

6. Проверяем плоскостность головки. Работу проводим в два этапа. Для этого необходим специальный шаблон, но если его нет, то проверить нижнюю привалочную плоскость головки с достаточной сте-





пенью точности можно и при помощи широкой слесарной линейки. Ребром прикладываем линейку по диагонали к плоскости головки. Убеждаемся в отсутствии зазора между ребром линейки и плоскостью головки. Зазор может наблюдаться как в средней части плоскости, так и по ее краям. Замер зазора проводим по обеим диагоналям набором плоских щупов.

Максимально допустимый зазор — 0,05 мм.

### РЕКОМЕНДАЦИЯ

**Если зазор больше допустимого, необходимо фрезерование привалочной плоскости или замена головки.**

7. Проверяем герметичность клапанов. Для этого заполняем камеры сгорания головки блока керосином и ждем несколько минут. Если уровень керосина в какой-нибудь камере понижается — негерметичен один или оба клапана.



В случае обнаружения негерметичности необходимо выполнить притирку клапанов (см. ниже, «Клапаны — притирка»).

#### 9.1.24 КЛАПАНЫ — ПРИТИРКА

Необходимость выполнения данной операции должна быть определена в ходе выполнения проверки головки блока цилиндров (см. выше, «Головка блока цилиндров — проверка технического состояния»).

Для выполнения работы необходимо:

- приспособление для притирки клапанов;
- притирочная паста.

#### Последовательность выполнения

1. Снимаем маслосъемный колпачок с клапана (см. с. 64, «Маслосъемные колпачки — замена»).
2. Вынимаем клапан из направляющей втулки.



3. Проверяем состояние направляющей втулки клапана. Втулка должна плотно сидеть в теле головки, без следов ее смещения при работе ГРМ.

4. Наносим на рабочую кромку клапана притирочную пасту.



5. Устанавливаем клапан в головку блока и закрепляем на его стержне приспособление для притирки клапанов.

6. Прижимая клапан к седлу, поворачиваем его из стороны в сторону. После 10–15 движений поворачиваем клапан на 90° и продолжаем притирку.



7. Притирку проводим до образования равномерного кольцеобразного обода на тарелке клапана...



...и его седле.





8. Тщательно удаляем остатки притирочной пасты с клапана и его седла.
9. Аналогично проверяем и притираем остальные клапаны.
10. Проверяем длину свободной клапанной пружины. Она должна составлять **41,2 мм**. Если это не так, пружину необходимо заменить.
11. Устанавливаем новые маслосъемные колпачки и клапан в обратной последовательности.

### РЕКОМЕНДАЦИЯ

После притирки следует проверить герметичность клапанов (см. с. 65, «Головка блока цилиндров – проверка технического состояния») и при необходимости притирку повторить.

### 9.1.25 ОПОРЫ И ШТАНГИ СИЛОВОГО АГРЕГАТА – ЗАМЕНА

Замене подлежат опоры и штанги, резинометаллические шарниры которых имеют разрывы, трещины или сильно деформировались. При замене опор необходимо проявлять осторожность, так как их замена связана с вывешиванием двигателя.

#### 9.1.25.1 ПРАВАЯ ОПОРА

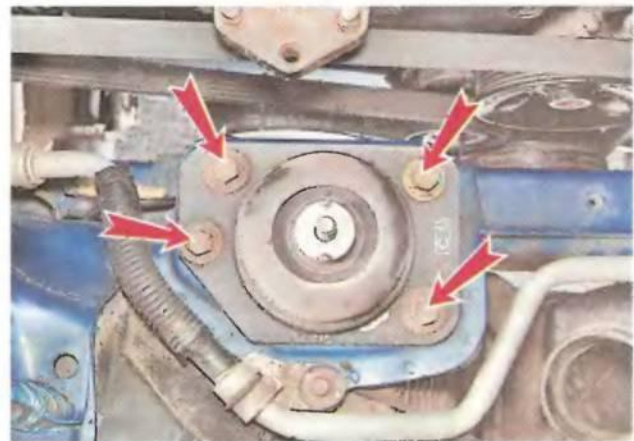
1. Подготавливаем автомобиль к выполнению работы (см. с. 34, «Подготовка автомобиля к техническому обслуживанию и ремонту»).
2. Любым доступным путем (например, штатным домкратом через деревянный брусок) приподнимаем двигатель, разгружая правую опору (колесо для наглядности снято).



3. Торцовым ключом на **14 мм** отворачиваем три гайки и один болт крепления штанги правой опоры. Снимаем опору.



4. Торцовым ключом на **14 мм** отворачиваем четыре болта крепления правой опоры к кузову и снимаем ее.



5. Установку деталей выполняем в обратной последовательности. Затягиваем гайки необходимым моментом (см. с. 44, «Справочные данные»).

#### 9.1.25.2 ЛЕВАЯ ОПОРА

1. Подготавливаем автомобиль к выполнению работы (см. с. 34, «Подготовка автомобиля к техническому обслуживанию и ремонту»).
2. Снимаем аккумуляторную батарею (см. с. 202, «Аккумуляторная батарея – снятие и установка»).
3. Ключом на **10 мм** отворачиваем две гайки переднего крепления блока предохранителей и реле.



4. Торцовым ключом на **10 мм** с удлинителем отворачиваем гайку бокового крепления блока предохранителей и реле.





5. При помощи торцевой головки на 7 мм отсоединяем держатель жгута проводов от площадки аккумуляторной батареи.



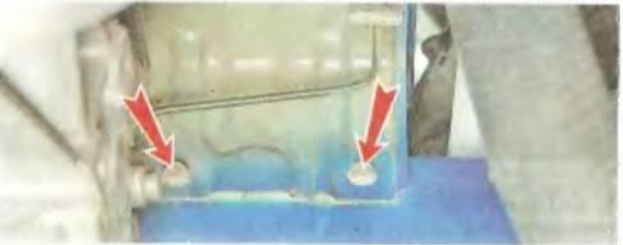
6. Ключом на 10 мм отворачиваем гайку нижнего крепления ЭБУ двигателя и два болта верхнего крепления площадки аккумуляторной батареи.



7. Тем же ключом отворачиваем гайку крепления кронштейна трубопровода гидропривода сцепления.



8. Тем же ключом отворачиваем два болта нижнего крепления площадки аккумуляторной батареи.



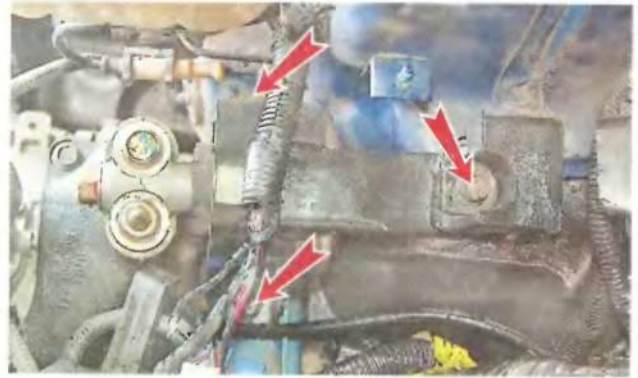
9. Снимаем площадку аккумуляторной батареи и кладем на ее место блок предохранителей и реле.

10. Любым доступным образом (например, аналогично замене правой опоры, см. выше) приподнимаем двигатель, разгружая левую опору.

11. Ключом на 17 мм отворачиваем гайку и болт крепления опоры к кронштейну коробки передач.



12. Торцовым ключом на 14 мм с удлинителем отворачиваем три болта крепления левой опоры к кузову.



13. Снимаем левую опору и, при необходимости, ключом на 17 мм отворачиваем болт крепления опорного кронштейна.



14. Устанавливаем детали в обратной последовательности. Затягиваем гайки необходимым моментом (см. с. 44, «Справочные данные»).

### 9.1.25.3 НИЖНЯЯ ШТАНГА

Для выполнения работы потребуется смотровая канава или эстакада.

1. Подготавливаем автомобиль к выполнению работы (см. с. 34, «Подготовка автомобиля к техническому обслуживанию и ремонту»).

2. Удерживая ключом на 14 мм болты от проворачивания, ключом на 17 мм отворачиваем две гайки крепления нижней штанги к кронштейну коробки передач и переднему подрамнику.



3. Извлекаем болты и снимаем штангу.

4. Устанавливаем детали в обратной последовательности. Затягиваем гайки необходимым моментом (см. с. 44, «Справочные данные»).



## 9.2 СИСТЕМА УПРАВЛЕНИЯ ДВИГАТЕЛЕМ

### 9.2.1 СПРАВОЧНЫЕ ДАННЫЕ

#### Основные данные для контроля, обслуживания и ремонта

Таблица 9.2.1

Топливо (по ГОСТ 51105-97)	Бензин с октановым числом 91 и выше
Емкость топливного бака, л	60
Время работы топливного насоса после включения зажигания, сек	2
Рабочее давление топлива в топливной рампе, кПа:	284–325
Сопротивление обмотки топливной форсунки при температуре 20 °С, Ом:	15,5–16,5
Тип свечей зажигания (изготовитель)	ВКР6Е-11
Резьба свечи зажигания	M14x1,25
Зазор между электродами свечи зажигания, мм	1,0–1,1
Сопротивление высоковольтных проводов зажигания не более, кОм	3

#### Моменты затяжки резьбовых соединений

Таблица 9.2.2

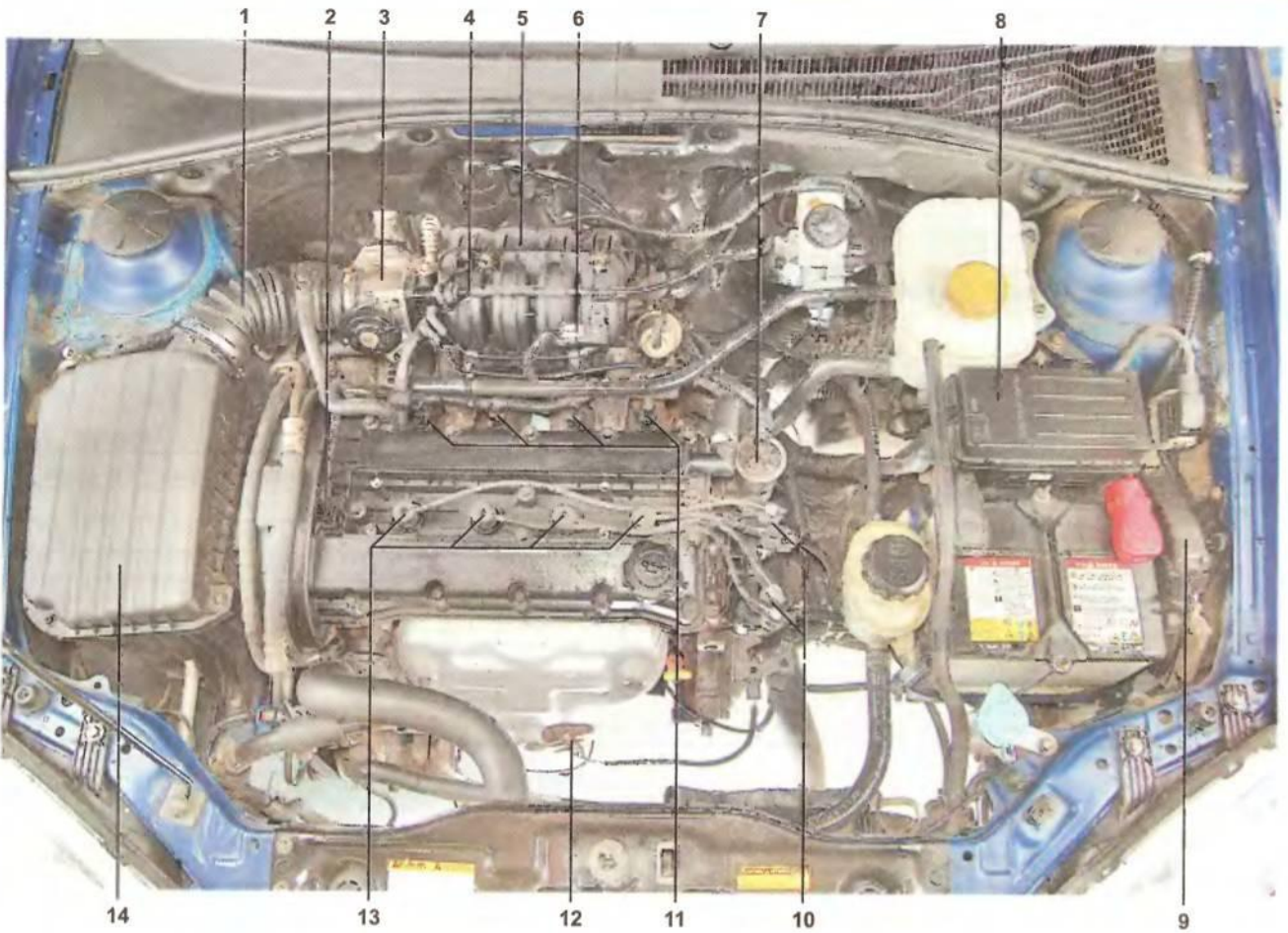
Наименование деталей	Момент затяжки, Н·м (кгс·м)
Болты датчика положения распределительного вала	7 (0,7)
Винт датчика положения коленчатого вала	6,5 (0,65)
Гайки крепления катушек зажигания	10 (1)
Болты клапана рециркуляции отработавших газов	30 (3)
Болты крепления ЭБУ	12 (1,2)
Датчик температуры охлаждающей жидкости	17,5 (1,75)
Винт фланца адсорбера системы улавливания паров топлива	4 (0,4)
Винт кронштейна электромагнитного клапана продувки адсорбера системы улавливания паров топлива	5 (0,5)
Винт крепежного кронштейна топливного фильтра	4 (0,4)
Болты крепления топливного бака	20 (2)
Болты крепления топливной рампы	25 (2,5)
Датчик температуры впускного воздуха	22 (2,2)
Болт крепления датчика детонации	20 (2)
Винты крепления датчика абсолютного давления	8 (8)
Датчик концентрации кислорода	42 (4,2)
Свечи зажигания	25 (2,5)
Гайки и болт крепления дроссельного узла	15 (1,5)

### 9.2.2 ОПИСАНИЕ КОНСТРУКЦИИ

Система управления двигателем представляет собой комплексную систему, предназначенную для приготовления топливовоздушной смеси в пропорции и количестве, необходимых для различных режимов работы двигателя, подачи этой смеси в цилиндры и ее воспламенения. В состав системы управления двига-

телем входят электронный блок управления (ЭБУ), информационные датчики (по их сигналам ЭБУ определяет режим работы двигателя) и исполнительные устройства (служат непосредственно для изменения состава и количества топливовоздушной смеси, подаваемой в цилиндры двигателя и момента ее воспламенения). Для очистки топлива и воздуха, поступающих в цилиндры двигателя, используются топливный и воздушный фильтры соответственно.





Расположение основных элементов системы управления двигателем (декоративная накладка двигателя снята): 1 – воздухоподводящий патрубок; 2 – датчик положения распределительного вала (выпускных клапанов); 3 – дроссельный узел; 4 – трос привода дроссельной заслонки; 5 – впускной трубопровод; 6 – датчик абсолютного давления во впускном трубопроводе; 7 – клапан системы рециркуляции отработавших газов; 8 – монтажный блок предохранителей и реле; 9 – электронный блок системы управления двигателем (ЭБУ); 10 – катушки зажигания; 11 – форсунки; 12 – датчик концентрации кислорода (управляющий); 13 – наконечники высоковольтных проводов на свечах зажигания; 14 – воздушный фильтр

### 9.2.2.1 ИНФОРМАЦИОННЫЕ ДАТЧИКИ

Датчик положения коленчатого вала установлен в нижней части блока цилиндров возле маховика под масляным фильтром.



По сигналам этого датчика ЭБУ определяет частоту вращения коленчатого вала и его положение. Датчик положения коленчатого вала – единственный, при

неисправности которого работа двигателя невозможна, в этом случае на щитке приборов загорается контрольная лампа неисправности системы управления двигателем.

Датчик положения распределительного вала установлен на головке блока цилиндров у задней крышки ремня привода ГРМ.





По сигналам этого датчика ЭБУ отслеживает положение распределительного вала выпускных клапанов для синхронизации открытия топливных форсунок в соответствии с рабочими тактами в цилиндрах двигателя. При неисправности датчика положения распределительного вала ЭБУ переходит на резервную (аварийную) программу работы. При этом на щитке приборов загорается контрольная лампа неисправности системы управления двигателем.

Датчик положения дроссельной заслонки установлен на дроссельном узле и объединен в одном корпусе с регулятором холостого хода.



По сигналам датчика ЭБУ определяет положение дроссельной заслонки, косвенно указывающее на нагрузку двигателя. В зависимости от показаний датчика ЭБУ корректирует состав топливовоздушной смеси в соответствии с положением дроссельной заслонки и определяет момент перехода двигателя в режим холостого хода. При неисправности датчика на щитке приборов загорается контрольная лампа неисправности системы управления двигателем.

Датчик детонации установлен на блоке цилиндров двигателя возле опорного кронштейна впускного трубопровода.



По сигналам датчика детонации ЭБУ производит корректировку угла опережения зажигания, удерживая его на границе возникновения детонации, что является оптимальным для работы двигателя. При неисправности датчика детонации ЭБУ переходит на резервную программу работы, на щитке приборов загорается контрольная лампа неисправности системы управления двигателем. При этом возможно появление детонации (металлических стуков в двигателе

при резком увеличении нагрузки), что крайне вредно для двигателя. Поэтому до места ремонта следует двигаться не спеша, без резких ускорений.

Датчик абсолютного давления установлен на впускном трубопроводе.



По сигналам датчика абсолютного давления ЭБУ определяет величину разрежения во впускном трубопроводе, косвенно указывающую на нагрузку двигателя. В соответствии с этими показаниями ЭБУ корректирует пропорции топливовоздушной смеси в соответствии с режимом работы двигателя. При неисправности датчика ЭБУ переходит на резервную программу работы и на щитке приборов загорается контрольная лампа неисправности системы управления двигателем.

Датчики концентрации кислорода. На автомобиле установлены два датчика концентрации кислорода: один на выпускном коллекторе (управляющий),...



...второй – на приемной трубе (диагностический).





По сигналам управляющего датчика ЭБУ производит корректировку состава топливовоздушной смеси для оптимальной работы каталитического нейтрализатора, а по сигналам диагностического – отслеживает эффективность его работы. При неисправности датчиков концентрации кислорода ЭБУ переходит на резервную программу работы, на щитке приборов загорается контрольная лампа неисправности системы управления двигателем.

**Датчик температуры охлаждающей жидкости** расположен под впускным трубопроводом между первым и вторым цилиндрами двигателя.



Датчик информирует ЭБУ о температуре охлаждающей жидкости, что необходимо для правильной регулировки состава топливовоздушной смеси и момента зажигания, особенно при запуске двигателя. При неисправности датчика температуры охлаждающей жидкости ЭБУ переходит на резервную программу работы, на щитке приборов загорается контрольная лампа неисправности системы управления двигателем. При этом может быть затруднен запуск двигателя, особенно после длительной стоянки.

**Датчик температуры поступающего в цилиндры воздуха** расположен в торце впускного трубопровода.



Назначение датчика аналогично датчику температуры охлаждающей жидкости. При неисправности датчика температуры поступающего в цилиндры воздуха ЭБУ переходит на резервную программу работы, на щитке приборов загорается контрольная лампа неисправности системы управления двигателем. При этом затруднен запуск двигателя, особенно при низкой температуре окружающей среды.

**Датчик скорости автомобиля** установлен на коробке передач.



Датчик информирует ЭБУ о текущей скорости автомобиля. При неисправности датчика ЭБУ переходит на резервную программу, не работает спидометр и на щитке приборов загорается контрольная лампа неисправности системы управления двигателем.

### 9.2.2.2 ИСПОЛНИТЕЛЬНЫЕ УСТРОЙСТВА

**Регулятор холостого хода** расположен на дроссельном узле и объединен в одном корпусе с датчиком положения дроссельной заслонки.



Регулятор холостого хода представляет собой мотор-редуктор, соединенный с осью дроссельной заслонки. С его помощью ЭБУ приоткрывает дроссельную заслонку, регулируя количество воздуха, поступающего в цилиндры двигателя на холостом ходу.

**Топливный модуль** расположен в топливном баке и объединяет в себе топливный насос, регулятор давления топлива и датчик указателя уровня топлива.





Предназначен для подачи под необходимым давлением топлива из бака к топливной рампе. При отказе топливного насоса двигатель не будет запускаться. При неисправности электрической цепи топливного насоса на щитке приборов загорается контрольная лампа неисправности системы управления двигателем.

При неисправности регулятора давления топлива двигатель работает нестабильно. Так же возможны заметные перебои в работе при резком смене режимов работы двигателя.

**Форсунки.**

Четыре форсунки установлены в отверстиях впускных каналов головки блока цилиндров.



Форсунка представляет собой игольчатый электромагнитный клапан, на выходном патрубке которого выполнен распылитель. Форсунка открывается по сигналу ЭБУ, при этом топливо под давлением впрыскивается во впускной канал, непосредственно перед впускным клапаном. За счет изменения времени открытия форсунки ЭБУ регулирует количество впрыскиваемого топлива.

Адсорбер установлен под днищем автомобиля за правым задним колесом.



Адсорбер соединен трубопроводами с топливным баком и впускным трубопроводом. Он предназначен для улавливания паров топлива, чтобы они не попали в атмосферу.

Клапан продувки адсорбера закреплен на опорном кронштейне впускного трубопровода.



При определенных режимах работы двигателя ЭБУ открывает клапан, и пары топлива из адсорбера поступают во впускной трубопровод.

Клапан рециркуляции отработавших газов установлен с левой стороны на головке блока цилиндров.



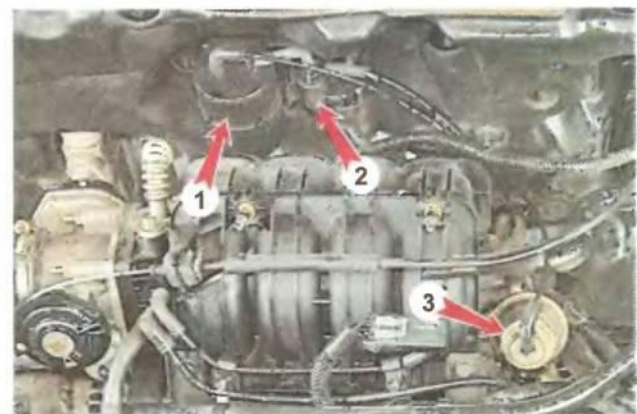
При определенных режимах работы двигателя ЭБУ открывает клапан, и небольшая часть отработавших газов поступает во впускной трубопровод.

Катушки зажигания установлены с левой стороны на головке блока цилиндров.



На автомобиле установлены две двухвыводные катушки зажигания. Одна из них (расположенная ближе к передней части автомобиля) отвечает за искрообразование во 2 и 3 цилиндрах, а другая – в 1 и 4. Искрообразование происходит одновременно в двух цилиндрах двигателя (1 и 4, 2 и 3).

Система изменения длины впускного трубопровода состоит из следующих элементов: управляющего устройства (электромагнитного клапана) 2, вакуумного резервуара 1 и вакуумного привода 3 заслонки впускного трубопровода.





С помощью этой системы ЭБУ изменяет длину впускного трубопровода в зависимости от частоты вращения коленчатого вала и нагрузки на двигатель для оптимизации процесса впуска топливовоздушной смеси в цилиндры двигателя.

Проверка и замена элементов системы управления двигателем даны в соответствующих разделах.

### 9.2.3 МЕРЫ БЕЗОПАСНОСТИ ПРИ ОБСЛУЖИВАНИИ И РЕМОНТЕ СИСТЕМЫ УПРАВЛЕНИЯ ДВИГАТЕЛЕМ

При техническом обслуживании и ремонте системы управления двигателем необходимо соблюдать предосторожность:

- Не касайтесь выводов ЭБУ руками, так как система управления двигателем – микропроцессорная и электронные компоненты ЭБУ могут быть повреждены электростатическим разрядом.

- Приступая к ремонту автомобиля (особенно если операции связаны с демонтажом элементов системы управления двигателем), снимите клемму с отрицательного вывода аккумуляторной батареи.

#### ЗАМЕЧАНИЕ

При отсоединении аккумуляторной батареи от бортовой сети автомобиля из памяти ЭБУ будут удалены коды неисправностей.

- Во многих случаях, для проверки элементов системы управления двигателем необходимо наличие в электрической цепи системы напряжения питания. При этом отсоединять колодки проводов от датчиков и исполнительных элементов системы управления двигателем допускается только после выключения зажигания.

- Отсоединять колодку жгута проводов от ЭБУ можно только после снятия клеммы с отрицательного вывода аккумуляторной батареи.

- Если необходимо подсоединить аккумуляторную батарею к электрической сети автомобиля во время ремонта, предварительно убедитесь в том, что зажигание выключено и отсоединенные провода (выводы колодок, концы проводов) не замыкают на «массу». Подсоедините сначала клемму к положительному выводу аккумуляторной батареи, а затем к отрицательному. Включайте зажигание только на время выполнения измерений.

- В системе управления двигателем используются электронные компоненты, напряжение питания которых 5 В. Подача на них напряжения от электрической сети автомобиля (напряжение в которой более 12 В) приведет к выходу из строя системы управления двигателем.

- Для проверки системы управления двигателем используйте мультиметр, внутреннее сопротивление которого в режиме вольтметра не менее 10 МОм. При необходимости, для проверки цепей питания находящихся под напряжением 12 В, можно воспользоваться контрольной лампой, но мощность лампы должна быть меньше 4 Вт (подойдет контрольная лампа щитка приборов 55А 14V 1,4 W мощностью 1,4 Вт).

- Перед запуском двигателя убедитесь, что клеммы надежно закреплены на выводах аккумуляторной батареи.

- Во избежание выхода из строя электронных компонентов ЭБУ нельзя при работающем двигателе отсоединять клеммы проводов от выводов аккумуляторной батареи.

- Ремонт системы управления двигателем, связанный с нарушением герметичности топливопроводов, необходимо выполнять в хорошо проветриваемом помещении, под открытым небом или под навесом. Даже если автомобиль не эксплуатировался продолжительное время, перед началом работ с элементами подачи топлива необходимо сбросить давление в топливопроводе (см. с. 76, «Топливопровод – сброс давления»). Учтите, что после сброса давления, в топливопроводе остается небольшое количество топлива.

- Бензин – легко воспламеняющаяся жидкость и его пары взрывоопасны. Поэтому, при выполнении ремонтных работ, связанных с элементами подачи топлива, необходимо строго соблюдать правила пожарной безопасности:

- Не выполняйте работы вблизи источников открытого огня и в зоне разлета искр.

- Место работы оборудуйте огнетушителем и/или другими средствами пожаротушения.

- Электрооборудование, которое может вызвать появление искры в процессе работы, обесточьте.

- Не курите на месте проведения работ и запретите курить посторонним.

- Выполняя работу, старайтесь не допускать подтекания топлива. Разлитое топливо немедленно засыпьте песком или опилками, удалите образовавшуюся смесь и проветрите помещение.

- При наличии паров бензина в помещении не подсоединяйте клеммы к выводам аккумуляторной батареи, и не включайте или не выключайте другое электрооборудование во избежание появления искрового разряда на контактах выключателя.

- Не храните ветошь, пропитанную бензином и другими горючими жидкостями.

- В процессе работы не забывайте про технику безопасности (см. с. 25, «Меры безопасности при обслуживании и ремонте автомобиля»).

- По окончании работ убедитесь в герметичности всех соединений топливопроводов.

### 9.2.4 СИСТЕМА УПРАВЛЕНИЯ ДВИГАТЕЛЕМ – ПРОВЕРКА ТЕХНИЧЕСКОГО СОСТОЯНИЯ И ДИАГНОСТИКА НЕИСПРАВНОСТЕЙ

Проверку технического состояния рекомендуем проводить регулярно в профилактических целях, не реже, чем при каждом ТО, а также при возникновении неисправностей в работе двигателя (см. с. 39, «Возможные неисправности автомобиля и их причины») в качестве подготовительного этапа перед диагностикой системы управления двигателем. В данном разделе приведены операции, выполняемые без специальных инструментов и приспособлений, фактически просто визуальный контроль. Несмотря на кажущуюся бесполезность визуального контроля в современных автомобилях, этого очень часто оказывается



достаточно для выявления причины возникшей неисправности.

### Проверка технического состояния

1. Убеждаемся в отсутствии ошибок в системе управления двигателем. Электронный блок управления (ЭБУ) системы управления двигателем имеет режим самодиагностики. При включении зажигания должна загореться контрольная лампа неисправности системы управления двигателем (см. с. 11, «Органы управления и контрольные приборы»), что свидетельствует о работоспособности системы диагностики. Если система управления двигателем исправна, то после запуска двигателя лампа должна погаснуть. В процессе работы ЭБУ контролирует исправность всех элементов и цепей системы управления двигателем. Применение большого числа информационных датчиков позволяет добиться наиболее эффективной работы двигателя, а также повысить надежность системы управления двигателем. В случае отказа какого-либо из датчиков, ЭБУ перейдет на резервный режим работы, при этом произойдет ухудшение работы двигателя в большей или меньшей степени (см. с. 39, «Возможные неисправности автомобиля и их причины»), однако позволит Вам добраться до места ремонта своим ходом. При этом код неисправности записывается в памяти ЭБУ, а на щитке приборов загорается контрольная лампа неисправности системы управления двигателем. Прежде чем считать коды неисправности (см. ниже, «Диагностика неисправностей»), рекомендуем провести приведенные ниже операции по определению технического состояния. При обнаружении неисправностей их необходимо устранить (см. соответствующие разделы). Если в ходе проверки технического состояния неисправности обнаружены не будут необходимо провести дальнейшую диагностику неисправностей.

### ЗАМЕЧАНИЕ

**Неисправности в работе двигателя не всегда сопровождаются свечением контрольной лампы неисправности системы управления и наоборот.**

2. Проверяем надежность соединений разъемов элементов системы управления двигателем (расположение элементов см. выше).

3. Проверяем целостность жгутов проводов в подкапотном пространстве.

4. Проверяем все воздухоподводящие и вакуумные шланги на наличие трещин, перекручиваний и плотность их соединений.

5. Проверяем высоковольтные провода на наличие потертостей, трещин и порезов.

6. Проверяем отсутствие запаха и следов подтекаций топлива.

7. Выключаем зажигание не менее чем на 10 секунд. Затем включаем зажигание и прислушиваемся к работе топливного насоса: после включения зажигания он должен отработать около 2 секунд.

### ЗАМЕЧАНИЕ

**Работа топливного насоса сопровождается негромким жужжанием и чтобы его услышать, необходимо свести к минимуму**

**посторонний шум (выключить аудиосистему, поднять стекла дверей и т.д.)**

Если этого не происходит, то необходимо проверить предохранитель Ef18 (см. с. 207, «Монтажные блоки предохранителей и реле»). Если предохранитель цел или после замены перегорает вновь, необходимо провести проверку электрической цепи топливного насоса (см. с. 93, «Топливный модуль – проверка и замена»).

### Диагностика неисправностей

1. Если при работающем двигателе горит контрольная лампа неисправности системы управления двигателем, то по диагностическому коду можно определить причину неисправности. Для считывания кодов неисправности к системе управления двигателем необходимо подключить внешнее диагностическое устройство – сканер. Для подключения сканера на автомобиле установлен диагностический разъем, расположенный под панелью приборов с левой стороны (около рукоятки открывания капота).



Считать коды неисправности (см. с. 285, «Приложение») можно в сервисном центре располагающим необходимым оборудованием. В зависимости от кода неисправности проверяем соответствующие элементы системы управления и их электрические цепи (см. соответствующие разделы).

Если контрольная лампа неисправности гаснет после запуска двигателя, но двигатель работает не стабильно, необходимо выполнить дальнейшие операции.

2. Проверяем сопротивление высоковольтных проводов (см. с. 78, «Высоковольтные провода – проверка и замена»).

3. Проверяем свечи зажигания (см. с. 79, «Свечи зажигания – проверка и замена»)

4. Проверяем рабочее давление в топливной рампе (см. ниже, «Топливопровод – проверка рабочего давления»).

5. Проводим оценку технического состояния двигателя (см. с. 45, «Двигатель – проверка технического состояния»).

### 9.2.5 ТОПЛИВОПРОВОД – ПРОВЕРКА РАБОЧЕГО ДАВЛЕНИЯ

Проверка рабочего давления в топливопроводе позволяет оценить исправность элементов топливного модуля (регулятора давления топлива и топливного насоса) и состояние топливного фильтра и топливопроводов.



Для выполнения работы потребуется манометр для проверки давления топлива с набором переходников для топливопроводов иностранных автомобилей.

### ПРЕДУПРЕЖДЕНИЕ

Перед выполнением операции ознакомьтесь с правилами техники безопасности при обслуживании и ремонте системы управления двигателем (см. с. 74, «Меры безопасности при обслуживании и ремонте системы управления двигателем»).

#### Последовательность выполнения

1. Подготавливаем автомобиль к выполнению работы (см. с. 34, «Подготовка автомобиля к техническому обслуживанию и ремонту»).
2. Снимаем декоративную накладку двигателя (см. с. 46, «Декоративная накладка двигателя – снятие и установка»).
3. Сжимаем фиксатор и отсоединяем от топливной рампы топливопровод.



4. Подсоединяем манометр в разрыв топливной магистрали согласно инструкции по эксплуатации прибора.



5. Производим измерение давления топлива согласно инструкции по эксплуатации прибора. Давление должно быть в пределах 284–325 кПа.

При давлении ниже нормы наиболее вероятными причинами являются засорение топливного фильтра или топливопроводов, неисправность регулятора давления топлива или топливного насоса. В этом случае

сначала продуйте сжатым воздухом топливопровод, предварительно отсоединив его от топливной рампы топливного модуля (см. с. 93, «Топливный модуль – проверка и замена») и топливного фильтра (см. с. 77, «Топливный фильтр – замена»). Если давление не придет в норму, замените топливный фильтр (см. с. 77, «Топливный фильтр – замена»). Если приведенные выше операции не помогли – неисправен топливный модуль (см. с. 93, «Топливный модуль – проверка и замена»).

Если давление выше нормы – неисправен регулятор давления топлива (см. с. 93, «Топливный модуль – проверка и замена»).

Если давление отсутствует, то неисправен топливный модуль или его электрическая цепь (см. с. 93, «Топливный модуль – проверка и замена»).

### 9.2.6 ТОПЛИВОПРОВОД – СБРОС ДАВЛЕНИЯ

Выполнять данную операцию необходимо при подготовке к ремонту элементов подачи топлива.

#### Последовательность выполнения

1. Подготавливаем автомобиль к выполнению работы (см. с. 34, «Подготовка автомобиля к техническому обслуживанию и ремонту»).
2. Извлекаем предохранитель Ef18 из блока предохранителей (см. с. 207, «Монтажные блоки предохранителей и реле»).
3. Запускаем двигатель и ждем его остановки из-за выработки топлива.
4. После остановки двигателя, включаем стартер на 10 секунд.
5. Устанавливаем предохранитель на место.

### 9.2.7 ВОЗДУШНЫЙ ФИЛЬТР – ЗАМЕНА ФИЛЬТРУЮЩЕГО ЭЛЕМЕНТА

Замену фильтрующего элемента проводите с указанной периодичностью (см. с. 37, «Периодическое техническое обслуживание»).

#### Последовательность выполнения

1. Подготавливаем автомобиль к выполнению работы (см. с. 34, «Подготовка автомобиля к техническому обслуживанию и ремонту»).
2. Крестовой отверткой выворачиваем четыре винта крепления крышки корпуса воздушного фильтра (на фото один винт не виден).





3. Поднимаем крышку и извлекаем фильтрующий элемент воздушного фильтра.



**РЕКОМЕНДАЦИЯ**

**Очистите от пыли нижнюю часть корпуса воздушного фильтра.**

4. Установку деталей выполняем в обратной последовательности.

**9.2.8 ВОЗДУШНЫЙ ФИЛЬТР – СНЯТИЕ И УСТАНОВКА**

Выполнение некоторых работ по двигателю можно сильно облегчить, сняв воздушный фильтр, тем более что сделать это очень просто.

**Последовательность выполнения**

1. Подготавливаем автомобиль к выполнению работы (см. с. 34, «Подготовка автомобиля к техническому обслуживанию и ремонту»).

2. Ослабляем хомут и отсоединяем шланг подвода воздуха к дроссельной заслонке от воздушного фильтра.



3. Торцовым ключом на 12 мм отворачиваем болт правого крепления воздушного фильтра.



4. Торцовым ключом на 10 мм отворачиваем болт переднего крепления воздушного фильтра и снимаем воздушный фильтр.



5. Установку деталей выполняем в обратной последовательности.

**9.2.9 ТОПЛИВНЫЙ ФИЛЬТР – ЗАМЕНА**

Замену фильтра проводите с указанной периодичностью (см. с. 37, «Периодическое техническое обслуживание»).

**ПРЕДУПРЕЖДЕНИЕ**

**Перед выполнением операции ознакомьтесь с правилами техники безопасности при обслуживании и ремонте системы управления двигателем (см. с. 74, «Меры безопасности при обслуживании и ремонте системы управления двигателем»).**

Топливный фильтр установлен под днищем автомобиля рядом с топливным баком.



Для выполнения работы потребуется смотровая яма или эстакада.

**Последовательность выполнения**

1. Подготавливаем автомобиль к выполнению работы (см. с. 34, «Подготовка автомобиля к техническому обслуживанию и ремонту»).

2. Сбрасываем давление в топливопроводе (см. с. 76, «Топливопровод – сброс давления»).



3. Торцовым ключом на 10 мм выворачиваем болт крепления защиты фильтра.



4. Отсоединяем от вывода топливного фильтра колодку провода и снимаем защиту.



5. Отверткой извлекаем фиксатор и отсоединяем от штуцера фильтра топливопровод.



6. Сжимаем пассатижами фиксатор, отсоединяем топливопровод от второго штуцера фильтра, выводим



фильтр из кронштейна и снимаем фильтр с автомобиля.

7. Устанавливаем детали в обратной последовательности. Входной штуцер фильтра (подача топлива от топливного бака), обозначен символами «IN» на корпусе фильтра.



### 9.2.10 ВЫСОКОВОЛЬТНЫЕ ПРОВОДА – ПРОВЕРКА И ЗАМЕНА

Необходимость выполнения данной операции должна быть определена в ходе проверки технического состояния системы управления двигателем (см. с. 74, «Система управления двигателем – проверка технического состояния и диагностика неисправностей»).

#### ПРЕДУПРЕЖДЕНИЕ

Перед выполнением операции ознакомьтесь с правилами техники безопасности при обслуживании и ремонте системы управления двигателем (см. с. 74, «Меры безопасности при обслуживании и ремонте системы управления двигателем»).

#### Последовательность выполнения

1. Подготавливаем автомобиль к выполнению работы (см. с. 34, «Подготовка автомобиля к техническому обслуживанию и ремонту»).

2. Снимаем декоративную накладку двигателя (см. с. 46, «Декоративная накладка двигателя – снятие и установка»).

3. Отсоединяем наконечник высоковольтного провода от свечи зажигания первого цилиндра.





4. Отсоединяем высоковольтный провод от соответствующего вывода катушки зажигания (номер указан на корпусе катушки зажигания) и снимаем провод.



5. Аналогичным образом снимаем оставшиеся высоковольтные провода.

6. Визуально оцениваем состояние изоляции высоковольтных проводов. Если на изоляции имеются порезы, трещины, потертости провода необходимо заменить. Подсоединяем мультиметр в режиме омметра к наконечникам высоковольтного провода. Величина сопротивления должна составлять не более 3 кОм. Если величина сопротивления больше — провод необходимо заменить.

7. Устанавливаем высоковольтные провода в обратной последовательности в соответствии с номерами на изоляции проводов и корпусах катушек зажигания, отсчет цилиндров двигателя ведется от ремня привода ГРМ.

### РЕКОМЕНДАЦИЯ

Перед подсоединением к свече зажигания наносим на наконечник высоковольтного провода технический вазелин.



### 9.2.11 СВЕЧИ ЗАЖИГАНИЯ – ПРОВЕРКА И ЗАМЕНА

Работу выполняйте в строгом соответствии с указанной периодичностью (см. с. 37, «Периодическое техническое обслуживание»). Для замены используйте только свечи рекомендуемые производителем (см. с. 69, «Справочные данные»).

### ПРЕДУПРЕЖДЕНИЕ

Перед выполнением операции ознакомьтесь с правилами техники безопасности при обслуживании и ремонте системы управления двигателем (см. с. 74, «Меры безопасности при обслуживании и ремонте системы управления двигателем»).

#### Последовательность выполнения

1. Подготавливаем автомобиль к выполнению работы (см. с. 34, «Подготовка автомобиля к техническому обслуживанию и ремонту»).
2. Отсоединяем наконечники высоковольтных проводов от свечей зажигания (см. с. 78, «Высоковольтные провода — проверка и замена»).
3. Специальным свечным ключом на 16 мм выворачиваем свечу зажигания первого цилиндра.



4. Аналогичным образом выворачиваем свечи остальных цилиндров.

5. Внимательно осматриваем свечи. Желтоватый налет на изоляторе свечи говорит о негерметичности свечи зажигания, «белесая паутина» на электроде — о неправильном искрообразовании. В любом из этих случаев свечи необходимо заменить.

Также по внешнему виду свечи зажигания можно оценить техническое состояние двигателя:

- 1) Светло-коричневый или сероватый налет — двигатель и система управления полностью исправны.
- 2) Красноватый или рыжеватый налет — в бензине очень много железосодержащих присадок. Ускоренный износ свечей зажигания. Постарайтесь сменить место заправки автомобиля топливом.
- 3) Черная сухая копоть — слишком богатая топливовоздушная смесь (см. с. 74, «Система управления двигателем — проверка технического состояния и диагностика неисправностей»). Обычно сопровождается увеличенным расходом топлива.
- 4) Глянцевый, «влажный» налет черного цвета — попадание в камеру сгорания большого количества масла из-за износа маслосъемных колпачков (см. с. 65, «Головка блока цилиндров — проверка технического состояния») или цилиндро-поршневой группы (см. с. 46, «Проверка компрессии в цилиндрах двигателя»).

6. Установку деталей выполняем в обратной последовательности.

### ПРЕДУПРЕЖДЕНИЕ

При затяжке свечей зажигания не превышайте установленный момент (см. с. 69, «Справочные данные»).



### 9.2.12 КАТУШКИ ЗАЖИГАНИЯ – ПРОВЕРКА И ЗАМЕНА

Необходимость выполнения данной операции должна быть определена в ходе проверки технического состояния системы управления двигателем (см. с. 74, «Система управления двигателем – проверка технического состояния и диагностика неисправностей»).

#### ПРЕДУПРЕЖДЕНИЕ

Перед выполнением операции ознакомьтесь с правилами техники безопасности при обслуживании и ремонте системы управления двигателем (см. с. 74, «Меры безопасности при обслуживании и ремонте системы управления двигателем»).

Для выполнения работы потребуется мультиметр.

#### Проверка

1. Подготавливаем автомобиль к выполнению работы (см. с. 34, «Подготовка автомобиля к техническому обслуживанию и ремонту»).
2. Снимаем декоративную накладку двигателя (см. с. 46, «Декоративная накладка двигателя – снятие и установка»).
3. Отсоединяем от катушек зажигания колодки жгута проводов.
4. Проверяем, приходит ли питание на катушки зажигания, для чего подсоединяем мультиметр в режиме вольтметра к выводу «2» колодки жгута проводов и «массе» автомобиля. В течение двух секунд после включения зажигания и при включении стартера, напряжение должно составлять 12 В.



5. Если напряжения нет, неисправны предохранитель Ef10, реле топливного насоса (FUEL PUMP RELAY, см. с. 207, «Монтажные блоки предохранителей и реле») или электропроводка (см. с. 199, «Проверка и ремонт электрооборудования»).

6. Проверяем первичную обмотку катушек зажигания на обрыв, для чего подсоединяем мультиметр в режиме омметра к выводам катушки. Сопротивление



должно быть около 2 Ом. Если в первичной обмотке катушки обрыв, заменяем катушки (см. ниже).

7. Отсоединяем от катушек наконечники высоковольтных проводов.

8. Проверяем вторичную обмотку катушек зажигания на обрыв, для чего подсоединяем мультиметр в режиме омметра к высоковольтным выводам катушки. Сопротивление должно быть около 13 кОм. Если во вторичной обмотке катушки обрыв, заменяем катушки (см. ниже).



9. Проверяем катушки на замыкание обмоток. Для этого подсоединяем выводы мультиметра в режиме омметра к выводам катушек: один – к высоковольтному, второй – к низковольтному. Сопротивление должно стремиться к бесконечности (цепь разомкнута). В противном случае в катушке короткое замыкание и ее необходимо заменить.



#### Замена

1. Подготавливаем автомобиль к выполнению работы (см. с. 34, «Подготовка автомобиля к техническому обслуживанию и ремонту»).
2. Снимаем декоративную накладку двигателя (см. с. 46, «Декоративная накладка двигателя – снятие и установка»).
3. Отсоединяем от выводов катушек зажигания наконечники высоковольтных проводов.





4. Отсоединяем от катушек колодки жгута проводов.



5. Торцовым ключом на 10 мм отворачиваем три гайки крепления катушек.



6. Снимаем со шпильки кронштейн колодок проводов.



7. Снимаем катушки зажигания со шпилек.

8. Устанавливаем катушки зажигания в обратной последовательности. Наконечники высоковольтных проводов перед установкой смазываем техническим вазелином.

### 9.2.13 ДАТЧИК ПОЛОЖЕНИЯ КОЛЕНЧАТОГО ВАЛА – ЗАМЕНА

Необходимость выполнения данной операции должна быть определена в ходе проверки технического состояния системы управления двигателем (см.

с. 74, «Система управления двигателем – проверка технического состояния и диагностика неисправностей»).

#### ПРЕДУПРЕЖДЕНИЕ

Перед выполнением операции ознакомьтесь с правилами техники безопасности при обслуживании и ремонте системы управления двигателем (см. с. 74, «Меры безопасности при обслуживании и ремонте системы управления двигателем»).

#### Последовательность выполнения

1. Подготавливаем автомобиль к выполнению работы (см. с. 34, «Подготовка автомобиля к техническому обслуживанию и ремонту»).

2. Снимаем пластиковый держатель проводов.



3. Разъединяем колодку проводов датчика.



4. Шестигранным ключом на 5 мм выворачиваем болт крепления датчика положения коленчатого вала и снимаем датчик с автомобиля.





5. Устанавливаем новый датчик в обратной последовательности.

### ЗАМЕЧАНИЕ

Не забудьте установить на место держатель проводов.



#### 9.2.14 ДАТЧИК ПОЛОЖЕНИЯ РАСПРЕДЕЛИТЕЛЬНОГО ВАЛА – ЗАМЕНА

Необходимость выполнения данной операции должна быть определена в ходе проверки технического состояния системы управления двигателем (см. с. 74, «Система управления двигателем – проверка технического состояния и диагностика неисправностей»).

### ПРЕДУПРЕЖДЕНИЕ

Перед выполнением операции ознакомьтесь с правилами техники безопасности при обслуживании и ремонте системы управления двигателем (см. с. 74, «Меры безопасности при обслуживании и ремонте системы управления двигателем»).

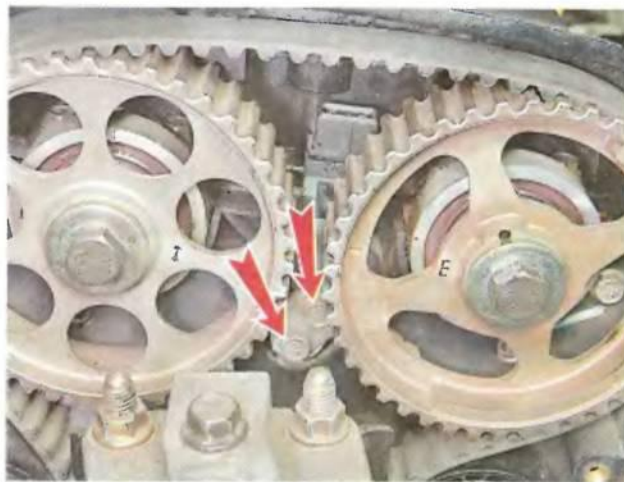
#### Последовательность выполнения

1. Подготавливаем автомобиль к выполнению работы (см. с. 34, «Подготовка автомобиля к техническому обслуживанию и ремонту»).
2. Снимаем декоративную накладку двигателя (см. с. 46, «Декоративная накладка двигателя – снятие и установка»).
3. Отсоединяем от датчика колодку жгута проводов.



4. Снимаем верхнюю переднюю крышку ремня привода ГРМ (см. с. 48, «Ремень привода ГРМ – проверка состояния, регулировка натяжения и замена»).

5. Торцовым ключом на 10 мм выворачиваем два болта крепления датчика положения распределительного вала и снимаем его.



6. Устанавливаем датчик положения распределительного вала и все остальные детали в обратной последовательности.

#### 9.2.15 ДАТЧИК ТЕМПЕРАТУРЫ ОХЛАЖДАЮЩЕЙ ЖИДКОСТИ – ПРОВЕРКА И ЗАМЕНА

Необходимость выполнения данной операции должна быть определена в ходе проверки технического состояния системы управления двигателем (см. с. 74, «Система управления двигателем – проверка технического состояния и диагностика неисправностей»).

Для выполнения работы потребуются мультиметр, термометр, смотровая яма или эстакада.

### ПРЕДУПРЕЖДЕНИЕ

Перед выполнением операции ознакомьтесь с правилами техники безопасности при обслуживании и ремонте системы управления двигателем (см. с. 74, «Меры безопасности при обслуживании и ремонте системы управления двигателем»).

#### Проверка

Проверка датчика температуры охлаждающей жидкости заключается в измерении его сопротивления при различных температурах и сравнении их с эталонными значениями (приведены в таблице). Для проверки снимаем датчик (см. ниже), подсоединяем к нему мультиметр в режиме омметра и опускаем термоэлемент в емкость с горячей водой. Также опускаем в стакан термометр. По мере остывания воды фиксируем показания омметра при температурах, приведен-



ных в таблице 9.2.3. Если полученные значения отличаются от приведенных, заменяем датчик.

**СОПРОТИВЛЕНИЕ ДАТЧИКА ОХЛАЖДАЮЩЕЙ ЖИДКОСТИ В ЗАВИСИМОСТИ ОТ ТЕМПЕРАТУРЫ**

Таблица 9.2.3

Температура охлаждающей жидкости, °С	Сопротивление на выводах датчика, Ом
-20	28680
-10	16180
0	9420
10	5670
20	3520
30	2238
40	1459
50	973
60	667
70	467
80	332
90	241
100	177

**ЗАМЕЧАНИЕ**

Замена датчика производится из-под автомобиля. Для наглядности операции показаны со снятым впускным трубопроводом, но для замены датчика снимать его не надо.

**Замена**

1. Подготавливаем автомобиль к выполнению работы (см. с. 34, «Подготовка автомобиля к техническому обслуживанию и ремонту»).
2. Отсоединяем от датчика колодку жгута проводов.



3. Ключом на 19 мм ослабляем затяжку датчика.



4. Выворачиваем датчик из головки блока и снимаем его.
5. Устанавливаем датчик в обратной последовательности.

**9.2.16 ДАТЧИК ТЕМПЕРАТУРЫ ПОСТУПАЮЩЕГО В ЦИЛИНДРЫ ВОЗДУХА – ПРОВЕРКА И ЗАМЕНА**

Необходимость выполнения данной операции должна быть определена в ходе проверки технического состояния системы управления двигателем (см. с. 74, «Система управления двигателем – проверка технического состояния и диагностика неисправностей»).

**ПРЕДУПРЕЖДЕНИЕ**

Перед выполнением операции ознакомьтесь с правилами техники безопасности при обслуживании и ремонте системы управления двигателем (см. с. 74, «Меры безопасности при обслуживании и ремонте системы управления двигателем»).

Для выполнения работы потребуются мультиметр, термометр.

**Проверка**

Проверка датчика температуры поступающего в цилиндры воздуха заключается в измерении его сопротивления при различных температурах и сравнении их с эталонными значениями (приведены в таблице). Для проверки снимаем датчик (см. ниже), подсоединяем к нему мультиметр в режиме омметра и снимаем показания прибора. По термометру определяем температуру воздуха. Сверяем полученные значения с приведенными в таблице 9.2.4. Если они не совпадают, заменяем датчик.

**СОПРОТИВЛЕНИЕ ДАТЧИКА ТЕМПЕРАТУРЫ ПОСТУПАЮЩЕГО В ЦИЛИНДРЫ ВОЗДУХА В ЗАВИСИМОСТИ ОТ ТЕМПЕРАТУРЫ**

Таблица 9.2.4

Температура воздуха, °С	Сопротивление на выводах датчика, Ом
-20	15080
-10	9200
0	5800
10	3760
20	2500
30	1700
40	1180
50	837
60	603
70	441
80	327
90	246
100	187



### Замена

1. Подготавливаем автомобиль к выполнению работы (см. с. 34, «Подготовка автомобиля к техническому обслуживанию и ремонту»).

2. Снимаем декоративную накладку двигателя (см. с. 46, «Декоративная накладка двигателя – снятие и установка»).

3. Отсоединяем от датчика колодку жгута проводов.



4. Ключом на 21 мм ослабляем затяжку датчика, выворачиваем датчик из впускного трубопровода и снимаем его.



5. Устанавливаем датчик в обратной последовательности.

### 9.2.17 ДАТЧИК ДЕТОНАЦИИ – ПРОВЕРКА И ЗАМЕНА

Необходимость выполнения данной операции должна быть определена в ходе проверки технического состояния системы управления двигателем (см. с. 74, «Система управления двигателем – проверка технического состояния и диагностика неисправностей»).

Для выполнения работы потребуется мультиметр, смотровая яма или эстакада.

#### ПРЕДУПРЕЖДЕНИЕ

Перед выполнением операции ознакомьтесь с правилами техники безопасности при обслуживании и ремонте системы уп-

равления двигателем (см. с. 74, «Меры безопасности при обслуживании и ремонте системы управления двигателем»).

### Проверка

1. Снимаем датчик детонации (см. ниже).

2. Подсоединяем к выводам «1» и «2» колодки датчика мультиметр в режиме омметра и, нанося легкие удары по датчику, следим за показаниями прибора. Сопротивление должно скачкообразно изменяться. Если сопротивление не изменяется – датчик неисправен и его необходимо заменить.



### Замена

1. Подготавливаем автомобиль к выполнению работы (см. с. 34, «Подготовка автомобиля к техническому обслуживанию и ремонту»).

2. Разъединяем колодку жгута проводов датчика, расположенную на опорном кронштейне впускного трубопровода.



3. Ключом на 10 мм выворачиваем болт крепления и снимаем датчик с автомобиля.





4. Устанавливаем датчик детонации в обратной последовательности.

### 9.2.18 ДАТЧИК АБСОЛЮТНОГО ДАВЛЕНИЯ ВО ВПУСКНОМ ТРУБОПРОВОДЕ – ЗАМЕНА

Необходимость выполнения данной операции должна быть определена в ходе проверки технического состояния системы управления двигателем (см. с. 74, «Система управления двигателем – проверка технического состояния и диагностика неисправностей»).

#### ПРЕДУПРЕЖДЕНИЕ

Перед выполнением операции ознакомьтесь с правилами техники безопасности при обслуживании и ремонте системы управления двигателем (см. с. 74, «Меры безопасности при обслуживании и ремонте системы управления двигателем»).

#### Последовательность выполнения

1. Подготавливаем автомобиль к выполнению работы (см. с. 34, «Подготовка автомобиля к техническому обслуживанию и ремонту»).
2. Снимаем декоративную накладку двигателя (см. с. 46, «Декоративная накладка двигателя – снятие и установка»).
3. Отсоединяем от датчика колодку жгута проводов.



4. Ключом на 10 мм выворачиваем болт крепления датчика и отводим в сторону кронштейн троса привода дроссельной заслонки.



5. Отсоединяем от датчика вакуумную трубку и снимаем датчик.



6. Устанавливаем датчик абсолютного давления во впускном трубопроводе в обратной последовательности.

### 9.2.19 ДАТЧИКИ КОНЦЕНТРАЦИИ КИСЛОРОДА – ЗАМЕНА

Необходимость выполнения данной операции должна быть определена в ходе проверки технического состояния системы управления двигателем (см. с. 74, «Система управления двигателем – проверка технического состояния и диагностика неисправностей»).

#### ПРЕДУПРЕЖДЕНИЕ

Перед выполнением операции ознакомьтесь с правилами техники безопасности при обслуживании и ремонте системы управления двигателем (см. с. 74, «Меры безопасности при обслуживании и ремонте системы управления двигателем»).

#### ЗАМЕЧАНИЕ

Для замены датчиков концентрации нужен специальный ключ. При его отсутствии придется немного обточить наковидной ключ на 22 мм, как показано на фото.





### Замена управляющего датчика концентрации кислорода

1. Подготавливаем автомобиль к выполнению работы (см. с. 34, «Подготовка автомобиля к техническому обслуживанию и ремонту»).

2. Снимаем пластиковый держатель проводов.



3. Разъединяем колодку жгута проводов датчика концентрации кислорода.



4. Ключом на 10 мм выворачиваем три болта крепления термоэкрана выпускного коллектора.



5. Снимаем термоэкран, продев сквозь отверстие колодку проводов датчика концентрации кислорода.



6. Пропускаем колодку проводов датчика сквозь накидной ключ на 22 мм и выворачиваем датчик концентрации кислорода из выпускного коллектора.



7. Устанавливаем новый управляющий датчик концентрации кислорода и все остальные детали в обратной последовательности.

### ЗАМЕЧАНИЕ

Не забудьте установить на место держатель проводов.



### Замена диагностического датчика концентрации кислорода

Для выполнения работы потребуется смотровая яма или эстакада

1. Подготавливаем автомобиль к выполнению работы (см. с. 34, «Подготовка автомобиля к техническому обслуживанию и ремонту»).



2. Разъединяем колодку датчика концентрации кислорода, расположенную возле радиатора системы охлаждения двигателя.



3. Пропускаем колодку датчика сквозь накладной ключ на 22 мм.



4. Выворачиваем датчик концентрации кислорода из приемной трубы.



5. Устанавливаем новый датчик концентрации кислорода в обратной последовательности.

### 9.2.20 ДАТЧИК СКОРОСТИ АВТОМОБИЛЯ – ЗАМЕНА

Необходимость выполнения данной операции должна быть определена в ходе проверки технического состояния системы управления двигателем (см. с. 74, «Система управления двигателем – проверка технического состояния и диагностика неисправностей»).

### ПРЕДУПРЕЖДЕНИЕ

Перед выполнением операции ознакомьтесь с правилами техники безопасности при обслуживании и ремонте системы управления двигателем (см. с. 74, «Меры безопасности при обслуживании и ремонте системы управления двигателем»).

#### Последовательность выполнения

1. Подготавливаем автомобиль к выполнению работы (см. с. 34, «Подготовка автомобиля к техническому обслуживанию и ремонту»).
2. Отсоединяем от датчика колодку жгута проводов.



3. Торцовым ключом на 10 мм выворачиваем болт крепления и снимаем датчик скорости автомобиля.



4. Устанавливаем датчик скорости автомобиля в обратной последовательности.

### 9.2.21 ДАТЧИК ПОЛОЖЕНИЯ ДРОССЕЛЬНОЙ ЗАСЛОНКИ – ЗАМЕНА

Необходимость выполнения данной операции должна быть определена в ходе проверки технического состояния системы управления двигателем (см. с. 74, «Система управления двигателем – проверка технического состояния и диагностика неисправностей»).

### ПРЕДУПРЕЖДЕНИЕ

Перед выполнением операции ознакомьтесь с правилами техники безопасности



**при обслуживании и ремонте системы управления двигателем (см. с. 74, «Меры безопасности при обслуживании и ремонте системы управления двигателем»).**

Датчик положения дроссельной заслонки выполнен как единый элемент с регулятором холостого хода в корпусе дроссельного узла. В случае неисправности датчика необходимо заменить дроссельный узел в сборе (см. с. 89, «Дроссельный узел – снятие, замена уплотнения и установка»).

### 9.2.22 РЕГУЛЯТОР ХОЛОСТОГО ХОДА – ЗАМЕНА

Необходимость выполнения данной операции должна быть определена в ходе проверки технического состояния системы управления двигателем (см. с. 74, «Система управления двигателем – проверка технического состояния и диагностика неисправностей»).

#### ПРЕДУПРЕЖДЕНИЕ

**Перед выполнением операции ознакомьтесь с правилами техники безопасности при обслуживании и ремонте системы управления двигателем (см. с. 74, «Меры безопасности при обслуживании и ремонте системы управления двигателем»).**

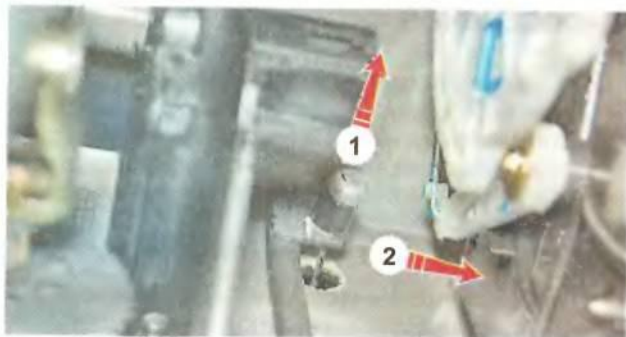
Регулятор холостого хода выполнен как единый элемент с датчик положения дроссельной заслонки в корпусе дроссельного узла. В случае неисправности регулятора холостого хода необходимо заменить дроссельный узел в сборе (см. с. 89, «Дроссельный узел – снятие, замена уплотнения и установка»).

### 9.2.23 ДРОССЕЛЬНАЯ ЗАСЛОНКА – ЗАМЕНА И РЕГУЛИРОВКА ТРОСА ПРИВОДА

Для выполнения работы потребуется помощник.

#### Замена

1. Подготавливаем автомобиль к выполнению работы (см. с. 34, «Подготовка автомобиля к техническому обслуживанию и ремонту»).
2. В салоне автомобиля отсоединяем наконечник троса от педали «газа», потянув его сначала на себя (1), а затем вправо (2).



3. Снимаем декоративную накладку двигателя (см. с. 46, «Декоративная накладка двигателя – снятие и установка»).

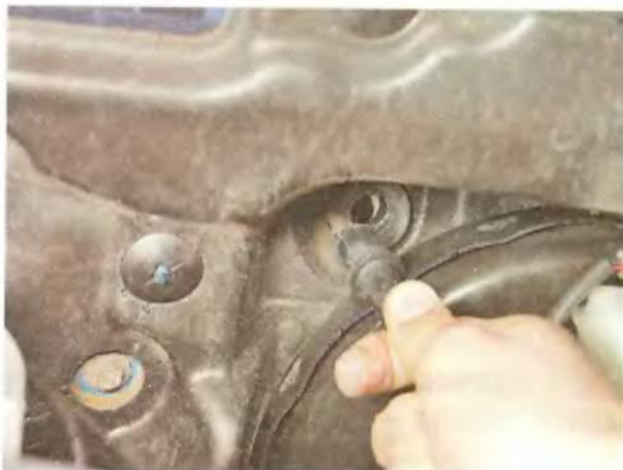
4. Поворачиваем рукой сектор привода дроссельной заслонки по часовой стрелке и отсоединяем от него наконечник троса.



5. Извлекаем трос привода дроссельной заслонки из кронштейнов на впускном трубопроводе.



6. Извлекаем оболочку троса из уплотнительного кольца в отверстии моторного щита и вытягиваем трос в моторный отсек.



7. Устанавливаем детали в обратной последовательности. Декоративную накладку двигателя устанавливаем после выполнения регулировки троса привода (см. ниже).



### Регулировка

1. Подготавливаем автомобиль к выполнению работы (см. с. 34, «Подготовка автомобиля к техническому обслуживанию и ремонту»).

2. Помощник нажимает педаль «газа» до упора и удерживает ее. Рукой пробуем повернуть сектор привода дроссельной заслонки по часовой стрелке. Если сектор повернулся, дроссельная заслонка открывается не полностью.



3. Для выполнения регулировки пассатижами извлекаем фиксатор оболочки троса.



4. Немного сдвигаем назад оболочку троса, устанавливаем фиксатор и повторяем проверку.



5. При отпущенной педали газа пробуем повернуть сектор привода дроссельной заслонки против часо-

вой стрелки. Если сектор повернулся, дроссельная заслонка не полностью закрывается.

6. Для регулировки, пассатижами извлекаем фиксатор оболочки троса и немного сдвигаем ее вперед, устанавливаем фиксатор и полностью повторяем проверку.

7. Если дроссельная заслонка при отпущенной педали полностью закрыта, а при нажатой – полностью открыта, то привод отрегулирован правильно. Если трос привода отрегулировать не удастся, заменяем его.

### 9.2.24 ДРОССЕЛЬНЫЙ УЗЕЛ – СНЯТИЕ, ЗАМЕНА УПЛОТНЕНИЯ И УСТАНОВКА

Необходимость выполнения данной операции должна быть определена в ходе проверки технического состояния системы управления двигателем (см. с. 74, «Система управления двигателем – проверка технического состояния и диагностика неисправностей»).

#### ПРЕДУПРЕЖДЕНИЕ

Перед выполнением операции ознакомьтесь с правилами техники безопасности при обслуживании и ремонте системы управления двигателем (см. с. 74, «Меры безопасности при обслуживании и ремонте системы управления двигателем»).

#### ЗАМЕЧАНИЕ

Дроссельный узел можно снять, не сливая охлаждающую жидкость. Для этого потребуются два болта М10 в качестве пробок. Во избежание получения ожогов приступить к выполнению работы следует только после остывания двигателя до температуры не более 40 °С.

#### Последовательность выполнения

1. Подготавливаем автомобиль к выполнению работы (см. с. 34, «Подготовка автомобиля к техническому обслуживанию и ремонту»).

2. Снимаем декоративную накладку двигателя (см. с. 46, «Декоративная накладка двигателя – снятие и установка»).

3. Отвернув пробку расширительного бачка, сбрасываем избыточное давление в системе охлаждения двигателя.

4. Пассатижами ослабляем хомут и отсоединяем шланг системы вентиляции картера от шланга подвода воздуха к дроссельной заслонке.





5. Ослабляем хомуты крепления шланга подвода воздуха к дроссельному узлу и воздушному фильтру.



6. Снимаем шланг подвода воздуха к дроссельной заслонке.



7. Поворачиваем сектор привода дроссельной заслонки по часовой стрелке и отсоединяем от него наконечник троса.



8. Пассатижами ослабляем хомуты крепления шлангов подвода охлаждающей жидкости к дроссельному узлу и немного сдвигаем хомуты по шлангам.



9. Отсоединяем шланги подвода охлаждающей жидкости от дроссельного узла и вворачиваем в них болты М10 для исключения вытекания из них охлаждающей жидкости.



10. Нажав на фиксатор с нижней стороны колодки жгута проводов, отсоединяем ее от электрического разъема дроссельного узла.



11. Торцовым ключом на 10 мм отворачиваем три гайки и болт крепления дроссельного узла к впускному трубопроводу и снимаем дроссельный узел.



12. Из паза во впускном трубопроводе извлекаем уплотнительное кольцо. При наличии повреждений:





порезы, разрывы, потеря эластичности – его необходимо заменить.

### РЕКОМЕНДАЦИЯ

**Лучше заменить кольцо, даже если оно не имеет видимых повреждений, так как после обратной установки дроссельного узла старое кольцо может не обеспечить должного уплотнения соединения.**

13. Установку деталей выполняем в обратной последовательности. Проверяем уровень и при необходимости доливаем охлаждающую жидкость (см. с. 20, «Проверка уровней технических жидкостей»).

### 9.2.25 ФОРСУНКИ – ПРОВЕРКА И ЗАМЕНА

Необходимость выполнения данной операции должна быть определена в ходе проверки технического состояния системы управления двигателем (см. с. 74, «Система управления двигателем – проверка технического состояния и диагностика неисправностей»).

### ПРЕДУПРЕЖДЕНИЕ

**Перед выполнением операции ознакомьтесь с правилами техники безопасности при обслуживании и ремонте системы управления двигателем (см. с. 74, «Меры безопасности при обслуживании и ремонте системы управления двигателем»).**

Для выполнения работы потребуется мультиметр.

#### Проверка

1. Подготавливаем автомобиль к выполнению работы (см. с. 34, «Подготовка автомобиля к техническому обслуживанию и ремонту»).
2. Отсоединяем колодку жгута проводов от форсунки (см. ниже).
3. Подсоединяем мультиметр в режиме вольтметра к выводу «1» колодки жгута проводов форсунки и к массе автомобиля. Включаем зажигание и снимаем показания прибора. Напряжение должно быть не менее 12В. Выключаем зажигание.



При отсутствии напряжения проверяем предохранитель Ef22 (см. с. 207, «Монтажные блоки предохранителей и реле»). Если предохранитель перегорел,

заменяем его. Повторно включаем зажигание. Если предохранитель снова перегорает – в цепи короткое замыкание, которое необходимо устранить (см. с. 199, «Проверка и ремонт электрооборудования»).

4. Если предохранитель цел, проверяем главное реле (MAIN RELAY, см. с. 207, «Монтажные блоки предохранителей и реле», с. 201, «Проверка реле»).

5. Если предохранитель и реле целы, а напряжения нет – в цепи обрыв, который необходимо устранить (см. с. 199, «Проверка и ремонт электрооборудования»).

6. Мультиметром в режиме омметра проверяем сопротивление обмотки форсунки, для чего подсоединяем выводы мультиметра к контактам форсунки. Сопротивление должно быть **около 16 Ом**, в противном случае форсунку необходимо заменить. Аналогично проверяем остальные форсунки.



7. С помощью двух проводов напрямую от аккумуляторной батареи кратковременно подаем на контакты форсунок напряжение 12В. У исправной форсунки при открывании клапана должен быть слышен характерный щелчок. Неисправные форсунки заменяем.

#### Замена

1. Подготавливаем автомобиль к выполнению работы (см. с. 34, «Подготовка автомобиля к техническому обслуживанию и ремонту»).
2. Сбрасываем давление в топливопроводе (см. с. 76, «Топливопровод – сброс давления»).
3. Снимаем декоративную накладку двигателя (см. с. 46, «Декоративная накладка двигателя – снятие и установка»).
4. Отсоединяем шланг системы охлаждения от дроссельного узла (см. с. 89, «Дроссельный узел – снятие, замена уплотнения и установка»), извлекаем его из держателей и отводим в сторону.





5. Отсоединяем колодки жгута проводов от дроссельного узла (см. с. 89, «Дроссельный узел – снятие, замена уплотнения и установка»), датчика положения распределительного вала (см. с. 82, «Датчик положения распределительного вала – замена») и датчика абсолютного давления во впускном трубопроводе (см. с. 85, «Датчик абсолютного давления во впускном трубопроводе – замена»).

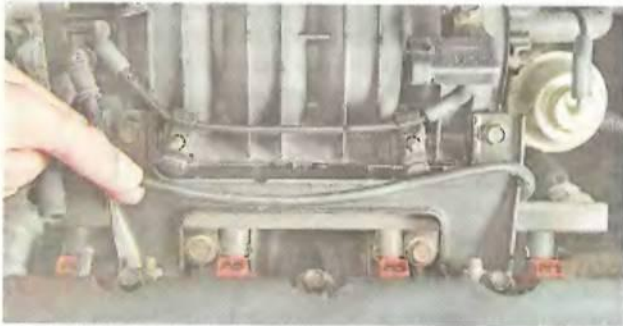
6. Сжимаем фиксаторы и отсоединяем колодки жгута проводов от форсунок.



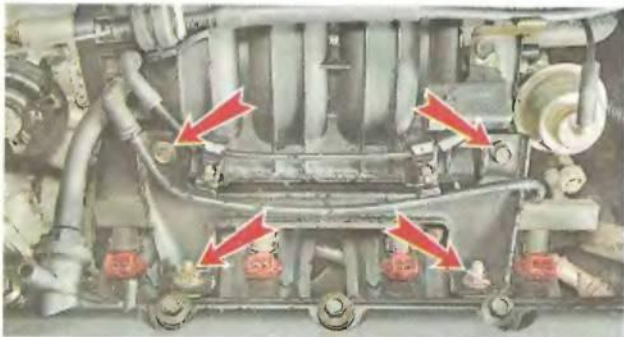
7. Отводим жгут проводов в сторону.



8. Выводим нижнюю вакуумную трубку из держателей.



9. Ключом на 10 мм отворачиваем две гайки и два болта крепления кронштейна впускного трубопровода.



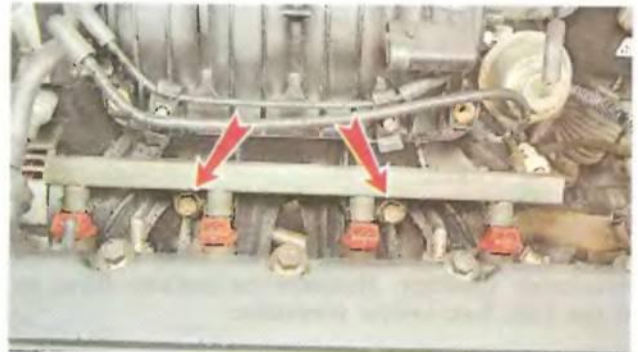
10. Снимаем кронштейн.



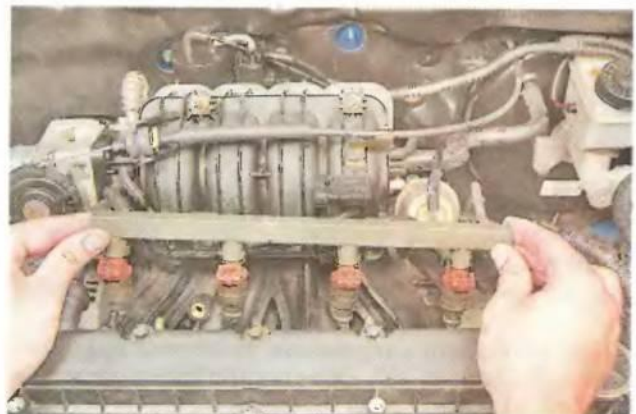
11. Сжимаем фиксатор и отсоединяем от топливной рампой трубопровод.



12. Ключом на 10 мм выворачиваем два болта крепления топливной рампой.



13. Снимаем топливную рампой в сборе с форсунками.





**ПРЕДУПРЕЖДЕНИЕ**

Если одна или несколько форсунок остались во впускном трубопроводе, необходимо заменить фиксаторы этих форсунок. Заменяйте нижние уплотнительные кольца форсунок при каждом снятии топливной рампы в сборе с форсунками.

14. Пассатижами снимаем фиксатор форсунки.



15. Извлекаем форсунку из топливной рампы.



**ПРЕДУПРЕЖДЕНИЕ**

Заменяйте верхние уплотнительные кольца форсунок при разъединении топливной рампы и форсунок.

16. Поддеваем отверткой уплотнительное кольцо форсунки, снимаем и заменяем его.



17. Аналогично снимаем и заменяем нижнее уплотнительное кольцо.

18. Устанавливаем все снятые детали в обратной последовательности.

**9.2.26 ТОПЛИВНЫЙ МОДУЛЬ – ПРОВЕРКА И ЗАМЕНА**

Топливный модуль представляет собой неразборное устройство. Поэтому при выходе из строя одного из его элементов подлежит замене в сборе. Необходимость проверки топливного насоса может быть вызвана соответствующей ошибкой системы управления двигателем (см. с. 74, «Система управления двигателем – проверка технического состояния и диагностика неисправностей») или если рабочее давление топлива не соответствует норме (см. с. 75, «Топливопровод – проверка рабочего давления»).

Для выполнения работы потребуется мультиметр и герметик.

**ПРЕДУПРЕЖДЕНИЕ**

Перед выполнением операции ознакомьтесь с правилами техники безопасности при обслуживании и ремонте системы управления двигателем (см. с. 74, «Меры безопасности при обслуживании и ремонте системы управления двигателем»).

**Проверка**

1. Подготавливаем автомобиль к выполнению работы (см. с. 34, «Подготовка автомобиля к техническому обслуживанию и ремонту»).

2. Включаем зажигание и прислушиваемся к работе топливного насоса. Насос должен отработать около двух секунд.

3. Если насос не работает, проверяем предохранитель E18. Перегоревший предохранитель заменяем и повторяем проверку. Если предохранитель снова перегорает – в цепи топливного насоса короткое замыкание, которое необходимо найти и устранить (см. с. 199, «Проверка и ремонт электрооборудования»).

4. Если предохранитель исправен, проверяем реле топливного насоса (FUEL PUMP RELAY, см. с. 207, «Монтажные блоки предохранителей и реле», с. 201, «Проверка реле»). Неисправное реле заменяем.

5. Если реле исправно, отсоединяем от топливного модуля колодку жгута проводов (см. ниже) и кратковременно подаем напряжение 12В на выводы «2» и «3» колодки модуля (на вывод «2» подаем «минус», а на вывод «3» – «плюс»). Если насос не работает, заменяем топливный модуль в сборе. Если насос работает, то проверяем цепь питания топливного насоса (см. с. 199, «Проверка и ремонт электрооборудования»).

**Замена**

1. Подготавливаем автомобиль к выполнению работы (см. с. 34, «Подготовка автомобиля к техническому обслуживанию и ремонту»).

2. Сбрасываем давление в топливопроводе (см. с. 76, «Топливопровод – сброс давления»).

3. Снимаем подушку заднего сиденья, потянув вверх ее передний край.

4. Для удобства отгибаем вперед ковровое покрытие пола.

5. Ножом подрезаем герметик и отводим в сторону крышку люка пола.



**ПРЕДУПРЕЖДЕНИЕ**

Отводите крышку люка пола осторожно, не повредите жгут проводов топливного модуля.



6. Сдвигаем фиксатор и отсоединяем колодку жгута проводов от топливного модуля.



7. Сжимаем фиксаторы и отсоединяем наконечник трубопровода.



8. Аналогичным образом отсоединяем наконечник напорного трубопровода.



9. Снимаем фиксирующее кольцо топливного модуля, повернув его против часовой стрелки.



10. Слегка наклоняя вперед, извлекаем топливный модуль из топливного бака.



11. Снимаем уплотнительное кольцо. Поврежденное кольцо необходимо заменить.



12. Очищаем крышку люка и края люка от старого герметика. Установку деталей выполняем в обратной последовательности. Наконечники трубопроводов имеют разные диаметры, которые соответствуют штуцерам топливного модуля. Крышку люка пола закрепляем при помощи герметика.



**§ 2.27 Топливный бак – снятие и установка**

**ПРЕДУПРЕЖДЕНИЕ**

Перед выполнением операции ознакомьтесь с правилами техники безопасности при обслуживании и ремонте системы управления двигателем (см. с. 74, «Меры безопасности при обслуживании и ремонте системы управления двигателем»).

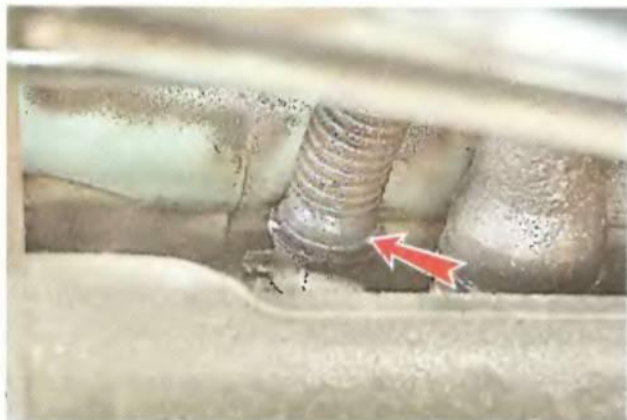
**РЕКОМЕНДАЦИЯ**

Снимать топливный бак рекомендуется после того, как из него выработано максимальное количество топлива. Снимайте топливный бак с помощником.

Для выполнения работы потребуется смотровая яма или эстакада и помощник.

**Снятие**

1. Подготавливаем автомобиль к выполнению работы (см. с. 34, «Подготовка автомобиля к техническому обслуживанию и ремонту»).
2. Снимаем топливный модуль (см. с. 93, «Топливный модуль – проверка и замена») и откачиваем через отверстие топливо из бака.
3. Ослабляем пассатижами хомут крепления трубы для выпуска воздуха, сдвигаем его и отсоединяем трубу от топливного бака.



4. Аналогично отсоединяем от топливного бака наливную трубу.



5. Торцовым ключом на 12 мм выворачиваем болт крепления кронштейна правого троса привода стояночного тормоза и отводим трос в сторону.



6. Ключом на 10 мм выворачиваем два болта крепления кронштейна топливного фильтра и отводим фильтр с кронштейном в сторону.



7. Просим помощника подержать бак или устанавливаем под бак надежную опору и торцовым ключом на 12 мм отворачиваем гайку крепления правого хомута топливного бака.



8. Торцовым ключом на 12 мм отворачиваем гайку крепления левого хомута топливного бака.





9. Опускаем вниз правую сторону топливного бака и снимаем его с автомобиля.

### Установка

Устанавливаем топливный бак в обратной последовательности.

## 9.2.28 АДСОРБЕР – ЗАМЕНА

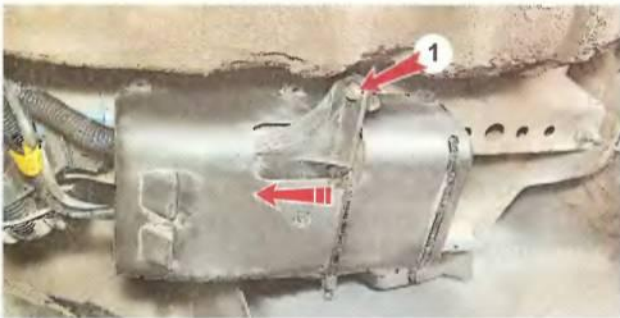
Необходимость замены адсорбера может возникнуть на автомобилях с большим пробегом, если адсорбер забился, признаком чего является нестабильная работа двигателя на некоторых режимах как правило на холостом ходу при прочих исправных элементах системы управления двигателем.

Для выполнения работы потребуется смотровая яма или эстакада и два пластиковых хомута длиной 50 мм.

### Последовательность выполнения

1. Подготавливаем автомобиль к выполнению работы (см. с. 34, «Подготовка автомобиля к техническому обслуживанию и ремонту»).

2. Торцовым ключом на 10 мм выворачиваем болт 1 крепления адсорбера, сдвигаем адсорбер в направлении, указанном стрелкой, и снимаем его с кронштейна.



3. Очищаем внутреннюю полость кожуха адсорбера от грязи.



4. Пассатижами ослабляем хомут, сдвигаем его по шлангу и отсоединяем шланг от адсорбера.



5. Поддев отверткой, извлекаем фиксатор накопника трубопровода и отсоединяем трубопровод от штуцера адсорбера.



6. Аналогично отсоединяем от адсорбера второй трубопровод.

7. Бокорезами перекусываем хомуты крепления адсорбера к кожуху и снимаем адсорбер.



8. Устанавливаем детали в обратной последовательности. Хомуты крепления адсорбера заменяем.

## 9.2.29 КЛАПАН ПРОДУВКИ АДСОРБЕРА – ПРОВЕРКА И ЗАМЕНА

Необходимость выполнения данной операции должна быть определена в ходе проверки технического состояния системы управления двигателем (см. с. 74, «Система управления двигателем – проверка технического состояния и диагностика неисправностей»).

### ПРЕДУПРЕЖДЕНИЕ

Перед выполнением операции ознакомьтесь с правилами техники безопасности при обслуживании и ремонте системы управления двигателем (см. с. 74, «Меры безопасности при обслуживании и ремонте системы управления двигателем»).

### Проверка

1. Подготавливаем автомобиль к выполнению работы (см. с. 34, «Подготовка автомобиля к техническому обслуживанию и ремонту»).



2. Снимаем клапан продувки адсорбера (см. ниже).
3. Сжимаем резиновую грушу и подсоединяем ее к штуцеру клапана. Груша должна остаться сжатой. В противном случае клапан неплотно закрывается и его необходимо заменить.



4. Подаем напряжение 12 В на выводы клапана, он должен открыться и груша расправится. В противном случае клапан неисправен и его необходимо заменить.



**Замена**

1. Подготавливаем автомобиль к выполнению работы (см. с. 34, «Подготовка автомобиля к техническому обслуживанию и ремонту»).
2. Снимаем декоративную накладку двигателя (см. с. 46, «Декоративная накладка двигателя – снятие и установка»).
3. Отсоединяем от клапана продувки адсорбера колодку жгута проводов и два трубопровода.



4. Извлекаем клапан из кронштейна, потянув в направлении, указанном стрелкой, и снимаем его.



5. Устанавливаем новый клапан и все снятые детали в обратной последовательности.

**9.2.30 КЛАПАН СИСТЕМЫ РЕЦИРКУЛЯЦИИ ОТРАБОТАВШИХ ГАЗОВ – ЗАМЕНА**

Необходимость выполнения данной операции должна быть определена в ходе проверки технического состояния системы управления двигателем (см. с. 74, «Система управления двигателем – проверка технического состояния и диагностика неисправностей»).

**ПРЕДУПРЕЖДЕНИЕ**

Перед выполнением операции ознакомьтесь с правилами техники безопасности при обслуживании и ремонте системы управления двигателем (см. с. 74, «Меры безопасности при обслуживании и ремонте системы управления двигателем»).

**Последовательность выполнения**

1. Подготавливаем автомобиль к выполнению работы (см. с. 34, «Подготовка автомобиля к техническому обслуживанию и ремонту»).
2. Снимаем декоративную накладку двигателя (см. с. 46, «Декоративная накладка двигателя – снятие и установка»).
3. Отсоединяем от клапана системы рециркуляции колодку жгута проводов.





4. Торцовым ключом на 12 мм с удлинителем выворачиваем два болта крепления клапана.



5. Снимаем клапан рециркуляции отработавших газов.



#### ЗАМЕЧАНИЕ

При каждом снятии клапана рециркуляции отработавших газов необходимо заменять его прокладку.

6. Устанавливаем детали в обратной последовательности.

### 9.2.31 ЭЛЕКТРОННЫЙ БЛОК УПРАВЛЕНИЯ ДВИГАТЕЛЕМ (ЭБУ) – ЗАМЕНА

Необходимость выполнения данной операции должна быть определена в ходе проверки технического состояния системы управления двигателем (см. с. 74, «Система управления двигателем – проверка технического состояния и диагностика неисправностей»).

#### ПРЕДУПРЕЖДЕНИЕ

Перед выполнением операции ознакомьтесь с правилами техники безопасности при обслуживании и ремонте системы управления двигателем (см. с. 74, «Меры безопасности при обслуживании и ремонте системы управления двигателем»).

#### Последовательность выполнения

1. Подготавливаем автомобиль к выполнению работы (см. с. 34, «Подготовка автомобиля к техническому обслуживанию и ремонту»).

2. Снимаем аккумуляторную батарею (см. с. 202, «Аккумуляторная батарея – снятие и установка»).

3. Вытягиваем фиксатор колодки жгута проводов ЭБУ в направлении, указанном стрелкой.



4. Отсоединяем колодку жгута проводов.



5. Отворачиваем три гайки крепления и снимаем электронный блок управления двигателем.



6. Устанавливаем детали в обратной последовательности.



## 9.3 СИСТЕМА ОХЛАЖДЕНИЯ

### 9.3.1 СПРАВОЧНЫЕ ДАННЫЕ

#### ОСНОВНЫЕ ДАННЫЕ ДЛЯ КОНТРОЛЯ, ОБСЛУЖИВАНИЯ И РЕМОНТА

Таблица 9.3.1

Тип охлаждающей жидкости	На основе этиленгликоля
Объем охлаждающей жидкости	7,2 л
Температура начала открытия термостата	83 ± 2 °С
Температура полного открытия термостата	102 °С
Температура полного закрытия термостата	82 °С
Ход клапана термостата	7 мм
Температура включения первой скорости вентилятора системы охлаждения	97 °С
Температура выключения первой скорости вентилятора системы охлаждения	95 °С
Температура включения второй скорости вентилятора системы охлаждения	101 °С
Температура выключения второй скорости вентилятора системы охлаждения	95 °С

#### МОМЕНТЫ ЗАТЯЖКИ РЕЗЬБОВЫХ СОЕДИНЕНИЙ

Таблица 9.3.2

Наименование деталей	Момент затяжки, Н-м (кгс-м)
Болты крепления насоса охлаждающей жидкости	10 (1,0)
Винты крепления электродвигателя вентилятора	4 (0,4)
Гайка крепления крыльчатки электровентилятора	3,2 (0,3)
Болты крепления элетровентилятора	4 (0,4)
Болты крепления радиатора	8 (0,8)
Гайки крепления расширительного бачка	5 (0,5)
Болты крепления корпуса термостата	20 (2,0)
Болты крепления насоса охлаждающей жидкости	10 (1,0)

### 9.3.2 СИСТЕМА ОХЛАЖДЕНИЯ – ПРОВЕРКА ТЕХНИЧЕСКОГО СОСТОЯНИЯ

Перегрев двигателя может привести к серьезной поломке двигателя, поэтому очень важно периодически проверять техническое состояние системы охлаждения. Помимо периодической проверки данный алгоритм подходит для первоначальной диагностики системы при возникновении неисправностей.

1. Проверяем уровень охлаждающей жидкости (см. с. 20, «Проверка уровней технических жидкостей»).

2. Проверяем отсутствие подтекания жидкости из сливного штуцера радиатора системы охлаждения, датчика температуры охлаждающей жидкости, соединений резиновых шлангов системы охлаждения, а также их целостность. При наличии следов подтекания жидкости необходимо подтянуть соединения (заменить стяжные хомуты) или заменить поврежденные элементы.

3. Проверяем отсутствие подтекания жидкости через сальник насоса охлаждающей жидкости. Для на-

глядности показано на снятом насосе, при проверке на автомобиле необходимо снять переднюю крышку ремня привода ГРМ (см. с. 48, «Ремень привода ГРМ – проверка состояния, регулировка натяжения и замена»).

При наличии течи насос охлаждающей жидкости необходимо заменить (см. с. 101, «Насос охлаждающей жидкости замена»).

#### ЗАМЕЧАНИЕ

**Необходимость замены насоса может быть вызвана также неисправностью его подшипника. При этом при работе двигателя будет прослушиваться сильный шум. Для подтверждения необходимо после снятия ремня ГРМ (см. с. 48, «Ремень привода ГРМ – проверка состояния, регулировка натяжения и замена») проверить легкость вращения (не должно быть заеданий) и отсутствие люфта шкива насоса в продольном и поперечном направлении.**



4. Проверяем работу термостата в следующем порядке: запускаем двигатель и рукой контролируем температуру верхнего шланга радиатора. До достижения двигателем температуры 83 °С (чуть левее середины указателя температуры охлаждающей жидкости) шланг должен оставаться чуть теплым, после достижения указанной температуры – должен начать быстро нагреваться до температуры двигателя. Если верхний шланг начинает нагреваться заметно рань-



ше или позже указанной температуры — термостат подлежит замене (см. с. 101, «Термостат — проверка и замена»). Раннее открытие термостата приводит к длительному прогреву двигателя до рабочей температуры, а позднее — к его перегреву.

5. Проверяем включение электроклапана системы охлаждения. При выключенной системе кондиционирования (или если она не установлена) электроклапан должен включаться на первой скорости при достижении температуры 97 °С (приблизительно не доходя трети шкалы до 125 °С указателя температуры охлаждающей жидкости), а выключаться при температуре 95 °С (стрелка указателя температуры охлаждающей жидкости должна отклониться чуть левее относительно положения, в котором она была при включении электроклапана). При включении системы кондиционирования (если она установлена) электроклапан должен включаться на первой скорости. При достижении температуры 101 °С (стрелка указателя температуры охлаждающей жидкости должна находиться чуть правее относительно положения, в котором она была при включении электроклапана при выключенной системе кондиционирования) должна включиться вторая скорость вращения электроклапана. Когда температура охлаждающей жидкости опустится до 95 °С (стрелка указателя температуры охлаждающей жидкости должна отклониться чуть левее относительно положения, в котором она была при включении второй скорости электроклапана), электроклапан должен переключиться на первую скорость вращения.

Если электроклапан не включается или не выключается одна из скоростей, то его необходимо проверить (см. с. 103, «Электроклапан системы охлаждения — проверка и замена»).

### ЗАМЕЧАНИЕ

Возможна неисправность термостата, при которой его клапан начинает открываться вовремя, но в итоге открывается не полностью, что также может приводить к перегреву двигателя. Проверить полноту открытия клапана термостата можно только после снятия его с автомобиля (см. с. 101, «Термостат — проверка и замена»). Если клапан термостата открывается полностью, то наиболее вероятной причиной перегрева является неисправность насоса охлаждающей жидкости (см. с. 101, «Насос охлаждающей жидкости — замена»).

6. Проверяем отсутствие сжимания шлангов системы охлаждения при остывании двигателя и излишнего их затвердевания при работе двигателя, когда температура охлаждающей жидкости больше 70 °С. При наличии данных неисправностей необходимо заменить крышку расширительного бачка системы охлаждения.

### 9.3.3 ОХЛАЖДАЮЩАЯ ЖИДКОСТЬ — ЗАМЕНА

Работы необходимо проводить в соответствии с регламентом технического обслуживания (см. с. 37, «Периодическое техническое обслуживание»). В сис-

теме охлаждения используется специальная охлаждающая жидкость на основе этиленгликоля (антифриз). Как правило качественный антифриз продается в виде концентрата, который необходимо перед заливкой разбавить дистиллированной водой в соотношении 50:50, а для эксплуатации автомобиля при температуре ниже минус 40 °С — в соотношении 60:40.

### ПРЕДУПРЕЖДЕНИЕ

Разбавляйте антифриз дистиллированной водой заранее (до заливки в систему охлаждения). Только таким образом можно обеспечить точное соблюдение указанных соотношений антифриза и дистиллированной воды.

Замену охлаждающей жидкости выполняйте при температуре двигателя не более + 40 °С, чтобы избежать ожогов.

### Последовательность выполнения

1. Подготавливаем автомобиль к выполнению работы (см. с. 34, «Подготовка автомобиля к техническому обслуживанию и ремонту»).

2. Подготавливаем емкость для слива охлаждающей жидкости объемом не менее восьми литров. Если жидкость сливается не для замены, то емкость должна быть чистой.

3. Шлицевой отверткой отворачиваем на несколько оборотов сливной клапан радиатора системы охлаждения. При этом из сливного штуцера радиатора через отверстие в каркасе переднего щита (указано стрелкой) будет сливаться охлаждающая жидкость.



### РЕКОМЕНДАЦИЯ

Перед отворачиванием сливного клапана наденьте на сливной штуцер резиновый шланг диаметром около 10 мм, и опустите его в емкость, приготовленную для слива охлаждающей жидкости. Таким образом можно избежать загрязнения и потерь охлаждающей жидкости (если она сливается не для замены).

4. Заворачиваем сливной клапан радиатора системы охлаждения.

5. Подготавливаем охлаждающую жидкость (см. выше) и, не спеша, заливаем ее в расширительный бачок системы охлаждения (см. с. 20, «Проверка уровней технических жидкостей»).



6. Заворачиваем крышку расширительного бачка и запускаем двигатель. Проверяем отсутствие подтекания охлаждающей жидкости (см. с. 99, «Система охлаждения – проверка технического состояния»).

7. Останавливаем двигатель и после его остывания проверяем уровень охлаждающей жидкости и, в случае необходимости, доводим его до нормы (см. с. 20, «Проверка уровней технических жидкостей»).

### 9.3.4 ТЕРМОСТАТ – ПРОВЕРКА И ЗАМЕНА

Описание предварительной проверки термостата дано в разделе «Система охлаждения – проверка технического состояния» (см. с. 99). Снятие термостата необходимо при обнаружении его неисправности в ходе проверки на автомобиле или при наличии подозрений на неполное открытие клапана термостата.

#### Последовательность выполнения

1. Подготавливаем автомобиль к выполнению работы (см. с. 34, «Подготовка автомобиля к техническому обслуживанию и ремонту») и снимаем декоративную накладку (см. с. 46, «Декоративная накладка двигателя – снятие и установка»).

2. Сливаем охлаждающую жидкость (см. с. 100, «Охлаждающая жидкость – замена»).

3. Пассатижами разжимаем стяжной хомут и отсоединяем от термостата верхний шланг радиатора.



4. Аналогичным образом отсоединяем от термостата шланг подогрева дроссельного узла.



5. Ключом на 10 мм отворачиваем два болта крепления термостата к головке блока цилиндров и снимаем его.



6. Снимаем с термостата резиновое уплотнительное кольцо. Поврежденное кольцо необходимо заменить.



7. Помещаем термостат в емкость с водой и начинаем нагревать. При достижении температуры 102 °С термостат должен полностью открыться, а ход его клапана при этом должен составлять не менее 7 мм. Если ход клапана меньше или температура полного открытия термостата значительно меньше указанной – термостат необходимо заменить.

8. Установку деталей выполняем в обратной последовательности.

9. Заливаем охлаждающую жидкость (см. с. 100, «Охлаждающая жидкость – замена»).

### 9.3.5 НАСОС ОХЛАЖДАЮЩЕЙ ЖИДКОСТИ – ЗАМЕНА

Необходимость выполнения данной операции должна быть определена в ходе проверки технического состояния системы охлаждения (см. с. 99, «Система охлаждения – проверка технического состояния»).

#### Последовательность выполнения

1. Подготавливаем автомобиль к выполнению работы (см. с. 34, «Подготовка автомобиля к техническому обслуживанию и ремонту»).

2. Сливаем охлаждающую жидкость (см. с. 100, «Охлаждающая жидкость – замена»).



3. Снимаем ремень привода ГРМ и его направляющий ролик (см. с. 48, «Ремень привода ГРМ – проверка состояния, регулировка натяжения и замена»).

4. Снимаем натяжное устройство ремня привода ГРМ (см. с. 51, «Ремень привода ГРМ – замена натяжного устройства»).

5. Снимаем шкивы распределительных валов (см. с. 63, «Сальники распределительных валов – замена»).

6. Снимаем датчик положения распределительного вала (см. с. 82, «Датчик положения распределительного вала – замена»).

7. Торцовым ключом на 10 мм отворачиваем два нижних болта крепления задней крышки ремня привода ГРМ.



8. Тем же ключом отворачиваем два верхних болта крепления крышки.



9. Отводим крышку от двигателя и снимаем ее.



10. Шестигранным ключом на 5 мм окончательно отворачиваем болты крепления насоса охлаждающей жидкости.



11. Извлекаем насос из блока цилиндров двигателя и снимаем его.



12. При помощи тонкой шлицевой отвертки снимаем уплотнительное кольцо насоса охлаждающей жидкости.



### ПРЕДУПРЕЖДЕНИЕ

При сборке обязательно установите новое уплотнительное кольцо.

13. Очищаем сопрягаемые с насосом поверхности блока цилиндров двигателя.



14. Перед установкой смазываем пластичной смазкой сопрягаемые с блоком цилиндров двигателя поверхности насоса охлаждающей жидкости.



15. Устанавливаем детали в обратной последовательности.

**ЗАМЕЧАНИЕ**

После установки насоса не затягивайте сразу болты его крепления. Их необходимо затянуть после регулировки ремня привода ГРМ.

16. Заливаем охлаждающую жидкость (см. с. 100, «Охлаждающая жидкость – замена»).

**9.3.6 ЭЛЕКТРОВЕНТИЛЯТОР СИСТЕМЫ ОХЛАЖДЕНИЯ – ПРОВЕРКА И ЗАМЕНА**

Необходимость выполнения данной операции должна быть определена в ходе проверки технического состояния системы охлаждения (см. с. 99, «Система охлаждения – проверка технического состояния»).

Для выполнения работы потребуются мультиметр, провод сечением около 2,5 мм<sup>2</sup>, предохранитель на 30 А.

**Проверка**

1. Подготавливаем автомобиль к выполнению работы (см. с. 34, «Подготовка автомобиля к техническому обслуживанию и ремонту»).

2. Проверяем предохранители Ef6 и Ef8 (см. с. 207, «Монтажные блоки предохранителей и реле»). Перегоревший предохранитель заменяем. Если предохранитель перегорает вновь – есть короткое замыкание в электропроводке силовых цепей электродвигателя (см. с. 199, «Проверка и ремонт электрооборудования») или короткое замыкание электродвигателя вентилятора (см. ниже).

3. Разъединяем колодку жгута проводов электровентилятора системы охлаждения.



4. Соединяем черный провод колодки жгута проводов электровентилятора с «массой», а фиолетовый с положительным выводом аккумуляторной батареи. В отрезок провода соединяющего фиолетовый провод с положительным выводом аккумуляторной батареи необходимо врезать предохранитель на 30 А (см. с. 199, «Проверка и ремонт электрооборудования»). Исправный электровентилятор начнет работать, если нет – электродвигатель вентилятора необходимо заменить (см. ниже). Если предохранитель перегорит – в электродвигателе короткое замыкание, и его также необходимо заменить (см. ниже). Дальнейшие операции проверки необходимы для проверки электрической цепи, если электродвигатель вентилятора исправен.

5. Проверяем реле включения первой скорости электровентилятора охлаждения (COOLING FAN LOW RELAY см. с. 207, «Монтажные блоки предохранителей и реле»).

6. Проверяем реле включения второй скорости электровентилятора охлаждения (COOLING FAN HI RELAY см. с. 207, «Монтажные блоки предохранителей и реле»).

7. Для удобства снимаем левый грязезащитный щиток моторного отсека. Операция проводится аналогично снятию правого грязезащитного щитка (см. с. 47, «Ремень привода вспомогательных агрегатов – проверка состояния и замена»).

8. Разъединяем колодку жгута проводов резистора первой скорости электровентилятора системы охлаждения.



9. Подключаем мультиметр в режиме омметра к резистору первой скорости электровентилятора системы охлаждения.



Мультиметр должен показать значение сопротивления. Если мультиметр показывает разрыв цепи, то



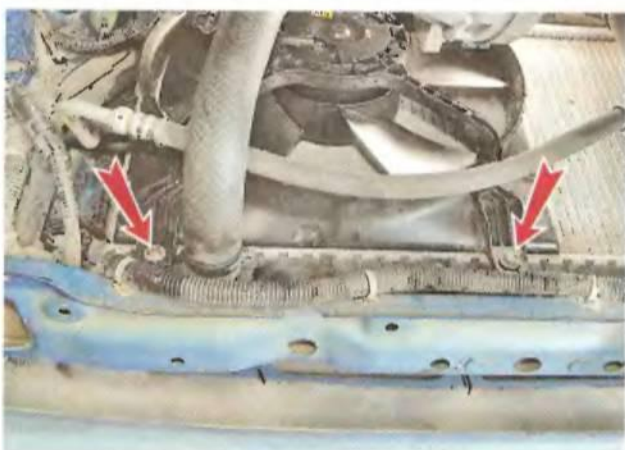
резистор неисправен. Для его замены необходимо ключом на 10 мм отвернуть болт его крепления к кузову.



10. С помощью мультиметра проверяем электрическую цепь электровентилятора системы охлаждения и устраняем неисправность (см. с. 199, «Проверка и ремонт электрооборудования»).

#### Замена

1. Торцовым ключом на 10 мм отворачиваем (не полностью) два нижних болта крепления электровентилятора.



2. Тем же ключом отворачиваем два болта крепления трубки радиатора системы кондиционирования (если она установлена) и отводим ее в сторону.



3. Торцовым ключом на 10 мм отворачиваем два верхних болта крепления электровентилятора.



4. Слегка наклоняя электровентилятор назад, извлекаем его из моторного отсека.

5. Потянув в сторону указанную стрелкой, отсоединяем колодку жгута проводов от кожуха электровентилятора.



6. Выводим жгут проводов электродвигателя из фиксаторов кожуха.



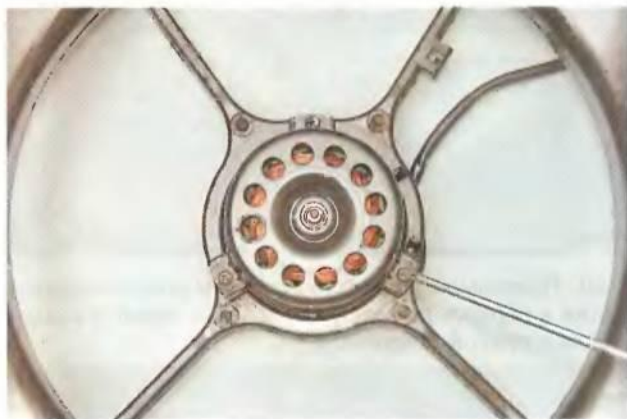
7. Удерживая от проворачивания крыльчатку любым доступным способом, торцовым ключом на 8 мм





отворачиваем гайку ее крепления к электродвигателю.

8. Снимаем электродвигатель, вывернув крестовой отверткой три винта его крепления к кожуху электро-вентилятора.



9. Устанавливаем детали в обратной последовательности. При установке крыльчатки на ось электродвигателя необходимо совместить проточку на оси электродвигателя и выступ на ступице крыльчатки.



### 9.3.7 РАДИАТОР СИСТЕМЫ ОХЛАЖДЕНИЯ – ЗАМЕНА

Необходимость выполнения данной операции должна быть определена в ходе проверки технического состояния системы охлаждения (см. с. 99, «Система охлаждения – проверка технического состояния»).

#### Последовательность выполнения

1. Подготавливаем автомобиль к выполнению работы (см. с. 34, «Подготовка автомобиля к техническому обслуживанию и ремонту»).
2. Сливаем охлаждающую жидкость (см. с. 100, «Охлаждающая жидкость – замена»).
3. Снимаем решетку радиатора (см. с. 255, «Решетка радиатора – снятие и установка»).
4. Для удобства снимаем левый грязезащитный щиток моторного отсека. Операция проводится аналогично снятию правого грязезащитного щитка (см. с. 47, «Ремень привода вспомогательных агрегатов – проверка состояния и замена»).

5. Ключом на 10 мм отворачиваем четыре болта крепления верхней поперечины моторного отсека и отводим ее в сторону.



6. Отсоединяем от радиатора колодку жгута проводов датчика концентрации кислорода.



7. Пассатижами ослабляем стяжной хомут и отсоединяем от радиатора нижний отводящий шланг,...



...верхний подводящий шланг,...

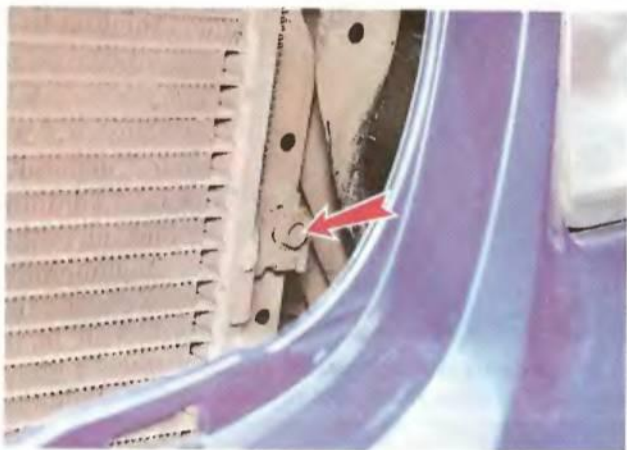




...пароотводящую трубку.



8. Отворачиваем верхний болт крепления радиатора системы кондиционирования (если установлен) к радиатору системы охлаждения с левой и аналогично с правой стороны.



9. Отворачиваем нижний болт крепления радиатора системы кондиционирования к радиатору систе-

мы охлаждения с левой и аналогично с правой стороны.



10. Подвязываем радиатор системы кондиционирования к каркасу решетки радиатора с левой и аналогично с правой стороны.



11. Немного наклонив назад, извлекаем вверх радиатор системы охлаждения.

12. Проверяем состояние резиновых опор радиатора. Потрескавшиеся, затвердевшие опоры необходимо заменить.

13. Устанавливаем детали в обратной последовательности.

14. Заполняем систему охлаждающей жидкостью (см. с. 100, «Охлаждающая жидкость — замена»).



## 9.4 СИСТЕМА ВЫПУСКА ОТРАБОТАВШИХ ГАЗОВ

### 9.4.1 СПРАВОЧНЫЕ ДАННЫЕ

#### МОМЕНТЫ ЗАТЯЖКИ РЕЗЬБОВЫХ СОЕДИНЕНИЙ

Таблица 9.4.1

Наименование деталей	Момент затяжки, Н·м (кгс·м)
Гайки крепления каталитического нейтрализатора к выпускному коллектору	40 (4,0)
Гайки крепления приемной трубы к каталитическому нейтрализатору	40 (4,0)
Гайки крепления второго промежуточного глушителя к приемной трубе	30 (3,0)
Гайки крепления основного глушителя ко второму промежуточному глушителю	30 (3,0)
Болт крепления кронштейна приемной трубы к блоку цилиндров	50 (5,0)

### 9.4.2 СИСТЕМА ВЫПУСКА ОТРАБОТАВШИХ ГАЗОВ – ОПИСАНИЕ КОНСТРУКЦИИ

Система выпуска отработавших газов состоит из четырех основных элементов:

- 1) Каталитический нейтрализатор  
Самая дорогая и «хрупкая» деталь системы выпуска.



- 2) Приемная труба.  
Выполнена как единый узел с демпфирующим элементом и первым промежуточным глушителем.



- 3) Второй промежуточный глушитель.  
Выполнен как единый узел с промежуточной трубой.



- 4) Основной глушитель.





Система выпуска крепится к кузову с помощью пяти резиновых подушек:

1) Две подушки заднего и одна подушка переднего крепления основного глушителя.



2) Две подушки переднего крепления второго промежуточного глушителя.



Последовательность проверки технического состояния системы выпуска отработавших газов см. ниже.

### 9.4.3 СИСТЕМА ВЫПУСКА ОТРАБОТАВШИХ ГАЗОВ – ПРОВЕРКА ТЕХНИЧЕСКОГО СОСТОЯНИЯ

Проверку технического состояния системы выпуска отработавших газов необходимо выполнять при каждом ТО, а также при увеличении уровня шума от работы двигателя. Для выполнения работы необходима смотровая канава или эстакада.

1. Проверяем отсутствие трещин, расслоений, вмятин, очагов сильной (сквозной) коррозии на элементах системы выпуска.

Увеличение шума может свидетельствовать о негерметичности элементов или уплотнений системы (обычно ее легко обнаружить по черной копоти на негерметичных элементах), разрушении внутренних перегородок глушителей (при заведенном двигателе у неисправного глушителя будет прослушиваться повышенный шум), разрушении каталитического нейтрализатора (при этом прослушивается неравномерный дребезг высокого тона). Стрекот (по частоте сравнимый со стуком клапанов) прослушивающийся на небольшой частоте вращения коленчатого вала при увеличении нагрузки говорит о необходимости замены про-

кладки выпускного коллектора (см. с. 59, «Выпускной коллектор – замена прокладки»). Помимо разрушения наполнителя нейтрализатора, возможно «спекание» сот наполнителя. При этом снижается мощность двигателя. Проверить состояние наполнителя катализатора возможно только после его снятия (см. с. 111, «Каталитический нейтрализатор – замена»). Повреждение каталитического нейтрализатора может сопровождаться свечением контрольной лампы неисправности системы управления двигателем (см. с. 74, «Система управления двигателем – проверка технического состояния»). Неисправные элементы системы выпуска необходимо заменить (см. соответствующие разделы). Наложение бандаж или сварка зачастую невозможны или не дают эффекта, поэтому могут рассматриваться только как временная мера.

2. Проверяем состояние подушек подвески элементов системы выпуска на наличие разрывов, трещин и потертостей. Неисправные подушки подвески вызывают повышенную нагрузку на элементы системы выпуска, что может ускорить выход их из строя.

### 9.4.4 ПОДУШКИ ПОДВЕСКИ ЭЛЕМЕНТОВ СИСТЕМЫ ВЫПУСКА ОТРАБОТАВШИХ ГАЗОВ – ЗАМЕНА

Необходимость выполнения данной операции должна быть определена в ходе проверки технического состояния системы выпуска отработавших газов (см. выше, «Система выпуска отработавших газов – проверка технического состояния»). Замена всех подушек подвески (см. с. 107, «Система выпуска отработавших газов – описание конструкции») производится аналогично.

#### РЕКОМЕНДАЦИЯ

**При замене элементов системы выпуска заменяйте подушки ее подвески, даже если они не имеют видимых повреждений.**

#### Последовательность выполнения

1. Устанавливаем автомобиль на смотровую канаву или эстакаду (см. с. 34, «Подготовка автомобиля к техническому обслуживанию и ремонту»).

2. Для замены элементов системы выпуска достаточно при помощи тонкой шлицевой отвертки снять с кронштейнов на элементе системы выпуска подушки его подвески.





3. Для замены подушки подвески аналогичным образом (см. выше) снимаем ее с кронштейна на кузове автомобиля.

**РЕКОМЕНДАЦИЯ**

Если подушка подвески подлежит замене, ее можно разрезать, облегчив тем самым ее снятие.



4. При установке надеваем подушку на кронштейн кузова, а затем на соответствующий кронштейн элемента системы выпуска.



**9.4.5 ОСНОВНОЙ ГЛУШИТЕЛЬ – ЗАМЕНА**

Необходимость выполнения данной операции определяется в ходе проверки технического состояния системы выпуска отработавших газов (см. с. 108, «Система выпуска отработавших газов – проверка технического состояния»).

**Последовательность выполнения**

1. Устанавливаем автомобиль на смотровую канаву или эстакаду (см. с. 34, «Подготовка автомобиля к техническому обслуживанию и ремонту»).
2. Металлической щеткой очищаем гайки крепления основного глушителя от грязи и рыхлой ржавчины, обрабатываем их проникающей смазкой.



3. Торцовым ключом на 14 мм отворачиваем два болта крепления.



4. Отсоединив две задние и одну переднюю подушки подвески (см. с. 108, «Подушки подвески элементов системы выпуска отработавших газов - замена»), снимаем глушитель.

5. Снимаем прокладку между основным и вторым промежуточным глушителями. При сборке ее необходимо заменить.

6. Устанавливаем детали в обратной последовательности.

**9.4.6 ВТОРОЙ ПРОМЕЖУТОЧНЫЙ ГЛУШИТЕЛЬ – ЗАМЕНА**

Необходимость выполнения данной операции должна быть определена в ходе проверки технического состояния системы выпуска отработавших газов (см. с. 108, «Система выпуска отработавших газов – проверка технического состояния»).

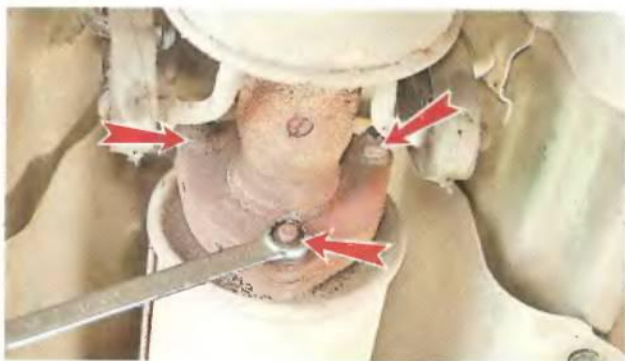
**Последовательность выполнения**

1. Устанавливаем автомобиль на смотровую канаву или эстакаду (см. с. 34, «Подготовка автомобиля к техническому обслуживанию и ремонту»).
2. Металлической щеткой очищаем гайки крепления второго промежуточного глушителя от грязи и рыхлой ржавчины, обрабатываем их проникающей смазкой.





3. Торцовым ключом на 14 мм отворачиваем три гайки крепления.



4. Отсоединяем основной глушитель (см. с. 109, «Основной глушитель – замена»).

### ПРЕДУПРЕЖДЕНИЕ

После отсоединения основного глушителя необходимо поддерживать заднюю часть второго промежуточного глушителя.

5. Отсоединив две передние подушки подвески (см. с. 108, «Подушки подвески элементов системы выпуска отработавших газов – замена»), снимаем промежуточный глушитель.

6. Снимаем прокладку между вторым промежуточным глушителем и приемной трубой. При сборке ее необходимо заменить новой.

7. Устанавливаем детали в обратной последовательности.

### 9.4.7 ПРИЕМНАЯ ТРУБА – ЗАМЕНА

Необходимость выполнения данной операции должна быть определена в ходе проверки технического состояния системы выпуска отработавших газов (см. с. 108, «Система выпуска отработавших газов – проверка технического состояния»).

#### Последовательность выполнения

1. Устанавливаем автомобиль на смотровую канаву или эстакаду (см. с. 34, «Подготовка автомобиля к техническому обслуживанию и ремонту»).

2. Снимаем правый грязезащитный щиток моторного отсека (см. с. 47, «Ремень привода вспомогательных агрегатов – проверка состояния и замена»).

3. Металлической щеткой очищаем гайки крепления приемной трубы и датчик концентрации кисло-



рода от грязи и рыхлой ржавчины и обрабатываем их проникающей смазкой.

4. Разъединяем колодку жгута проводов датчика концентрации кислорода.



5. Пропускаем жгут проводов датчика через накидную ключ на 22 мм.



6. Выворачиваем датчик концентрации кислорода из приемной трубы.



7. Торцовым ключом на 14 мм отворачиваем три гайки крепления приемной трубы к каталитическому нейтрализатору.

### РЕКОМЕНДАЦИЯ

Для облегчения отворачивания гаек крепления приемной трубы можно разогреть их при помощи газовой горелки, соблюдая при этом меры пожарной безопасности (см.



с. 25, «Меры безопасности при обслуживании и ремонте автомобиля»).



8. Отсоединяем второй промежуточный глушитель от приемной трубы (см. с. 109, «Второй промежуточный глушитель – замена»).

**ПРЕДУПРЕЖДЕНИЕ**

После отсоединения второго промежуточного глушителя необходимо поддерживать заднюю часть приемной трубы.

9. Ключом на 12 мм отворачиваем пять болтов крепления поперечины переднего подрамника.



10. Торцовым ключом на 14 мм отворачиваем болт крепления кронштейна приемной трубы к блоку цилиндров двигателя и снимаем кронштейн, а затем приемную трубу.

11. Снимаем прокладку между приемной трубой и каталитическим нейтрализатором. При сборке ее необходимо заменить новой.

12. Устанавливаем детали в обратной последовательности.

**9.4.8 КАТАЛИТИЧЕСКИЙ НЕЙТРАЛИЗАТОР – ЗАМЕНА**

Необходимость выполнения данной операции должна быть определена в ходе проверки технического состояния системы выпуска отработавших газов (см. с. 108, «Система выпуска отработавших газов – проверка технического состояния»). При установке нового нейтрализатора проявляйте аккуратность. Резкие удары могут привести к повреждению нейтрализатора.

**Последовательность выполнения**

1. Устанавливаем автомобиль на смотровую канаву или эстакаду (см. с. 34, «Подготовка автомобиля к техническому обслуживанию и ремонту»).

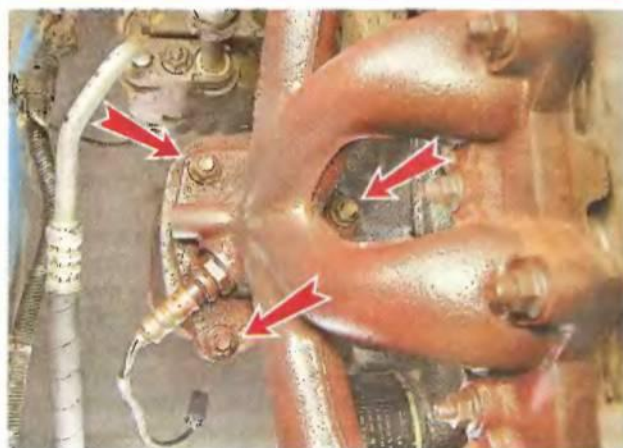
2. Отсоединяем от каталитического нейтрализатора приемную трубу (см. с. 110, «Приемная труба – замена»).

3. Снимаем теплоотражающий экран выпускного коллектора (см. с. 85, «Датчики концентрации кислорода – замена»).

4. Обрабатываем проникающей смазкой и торцовым ключом на 14 мм с удлинителем отворачиваем три гайки крепления каталитического нейтрализатора.

**ПРЕДУПРЕЖДЕНИЕ**

Не повредите датчик концентрации кислорода.



5. Снимаем прокладку между каталитическим нейтрализатором и выпускным коллектором. При сборке ее необходимо заменить новой.

6. Устанавливаем детали в обратной последовательности.



## Глава 10. ТРАНСМИССИЯ

### 10.1 СЦЕПЛЕНИЕ

#### 10.1.1 СПРАВОЧНЫЕ ДАННЫЕ

##### ОСНОВНЫЕ ДАННЫЕ ДЛЯ КОНТРОЛЯ, ОБСЛУЖИВАНИЯ И РЕМОНТА

Таблица 10.1.1

Свободный ход педали сцепления, мм	6–12
Допустимое биение накладок ведомого диска не более, мм	0,5
Минимальное расстояние между рабочей поверхностью накладок ведомого диска и заклепками их крепления, мм	0,3

##### МОМЕНТЫ ЗАТЯЖКИ РЕЗЬБОВЫХ СОЕДИНЕНИЙ

Таблица 10.1.2

Наименование деталей	Момент затяжки, Н·м (кгс·м)
Гайки крепления главного цилиндра выключения сцепления	22 (2,2)
Болты крепления рабочего цилиндра выключения сцепления	7 (0,7)
Болт крепления трубки рабочего цилиндра выключения сцепления	15 (1,5)
Болты крепления нажимного диска к маховику	15 (1,5)

#### 10.1.2 ОПИСАНИЕ КОНСТРУКЦИИ

На автомобиле установлено однодисковое сцепление сухого типа с центральной нажимной диафрагменной пружиной. Привод выключения сцепления — гидравлический.

Сцепление состоит из корзины (нажимного диска в сборе) и ведомого диска. Корзина представляет собой стальной кожух, в который установлены нажимная диафрагменная пружина и нажимной диск. Со стороны кожуха диск поджат нажимной пружиной диафрагменного типа. Корзина сцепления прикреплена шестью болтами к маховику. Между нажимным диском и маховиком установлен ведомый диск.

К двум сторонам ведомого диска приклепаны фрикционные накладки. Для гашения крутильных колебаний в момент включения сцепления в ведомый диск встроены демпфер с четырьмя цилиндрическими пружинами. Ступица ведомого диска входит в шлицевое соединение с первичным валом коробки передач.

Гидропривод выключения сцепления состоит из главного и рабочего цилиндров выключения сцепления, связанных трубопроводом. В гидроприводе сцепления используется тормозная жидкость (бачок гидропривода сцепления объединен с бачком главного тормозного цилиндра). Особенностью гидропривода выключения сцепления Chevrolet Lacetti является рабочий цилиндр выключения сцепления выполненный единым узлом с выжимным подшипником. Это позволило уменьшить количество деталей гидропривода, однако усложнило процесс замены рабочего цилиндра — для его замены необходимо снимать коробку передач.

#### 10.1.3 СЦЕПЛЕНИЕ – ПРОВЕРКА ТЕХНИЧЕСКОГО СОСТОЯНИЯ

Срок службы сцепления зависит от условий эксплуатации и стиля вождения. Эксплуатация автомобиля с максимальной нагрузкой или по бездорожью, буксировка прицепа, неполное выключение сцепления при трогании, ускорении и движении, а также длительное удержание выжатой педали сцепления при работающем двигателе значительно сокращают срок службы деталей сцепления.

Сцепление во включенном состоянии (при отпущенной педали) должно не «пробуксовывать» и без потерь передавать крутящий момент от двигателя к трансмиссии, а при нажатой педали сцепления полностью отключать трансмиссию от двигателя. Включение сцепления должно быть плавным — без рывков.

##### Последовательность выполнения

1. Проверяем свободный ход педали сцепления и при необходимости регулируем его (см. с. 113, «Гидропривод выключения сцепления — регулировка»).
2. При неработающем двигателе нажимаем педаль сцепления несколько раз. Убеждаемся в отсутствии заеданий в механизме привода выключения сцепления, отсутствии скрипов, стуков и других посторонних шумов.
3. Запускаем двигатель. Если из картера сцепления слышен воющий звук, усиливающийся при нажатии на педаль сцепления, то скорее всего изношен выжимной подшипник сцепления (см. с. 116, «Рабочий цилиндр выключения сцепления — проверка и замена»).



4. При работающем двигателе нажимаем педаль сцепления до упора и включаем передачу. Включение должно быть легким, без треска и хруста. Если при включении передач слышен треск, а выключение затруднено, то сцепление выключается не полностью. Проверяем свободный ход педали сцепления и при необходимости регулируем его (см. ниже, «Гидропривод выключения сцепления — регулировка»). Если рабочий и свободный ход педали сцепления в норме, неисправность может быть вызвана выходом из строя главного цилиндра сцепления (см. с. 115, «Главный цилиндр выключения сцепления — замена»), рабочего цилиндра сцепления (см. с. 116, «Рабочий цилиндр выключения сцепления — проверка и замена»), износом или потерей упругости диафрагменной пружины сцепления (см. с. 118, «Сцепление — проверка и замена»), наличием воздуха в гидроприводе сцепления (см. с. 114, «Гидропривод выключения сцепления — прокачка»).

5. Проверяем отсутствие следов подтеканий тормозной жидкости под автомобилем по стыку картера коробки передач и блока цилиндров двигателя (это сопровождается постепенным уменьшением уровня жидкости в бачке главного тормозного цилиндра). Если есть следы подтеканий — нарушена герметичность рабочего цилиндра выключения сцепления, и его необходимо заменить (см. с. 116, «Рабочий цилиндр выключения сцепления — проверка и замена»).



6. Проверяем отсутствие следов подтеканий тормозной жидкости по штоку главного цилиндра выключения сцепления (это сопровождается постепенным понижением уровня жидкости в бачке главного тормозного цилиндра). Если есть следы подтеканий — нарушена герметичность главного цилиндра выключения сцепления, и его необходимо заменить (см. с. 115, «Главный цилиндр выключения сцепления — проверка и замена»).



7. При работающем двигателе и включенной первой передаче, постепенно отпуская педаль сцепления, проверяем плавность включения сцепления, отсутствие в момент трогания, рывков или посторонних звуков. Рывки и дребезжание в момент включения сцепления могут быть вызваны замасливанием или короблением дисков сцепления или разрушением демпфера крутильных колебаний (см. с. 118, «Сцепление — проверка и замена»).

8. В движении на третьей или четвертой передачах резко нажимаем на педаль «газа». Если обороты коленчатого вала возрастают быстро, а автомобиль ускоряется вяло, то сцепление пробуксовывает. Также об этом свидетельствует появление в салоне запаха гари, издаваемого сильно нагретыми фрикционными накладками ведомого диска. Для устранения данной неисправности необходимо заменить сцепление (см. с. 118, «Сцепление — проверка и замена»).

Если вышеперечисленные признаки неисправностей в процессе диагностики сцепления не выявлены — сцепление находится в технически исправном состоянии.

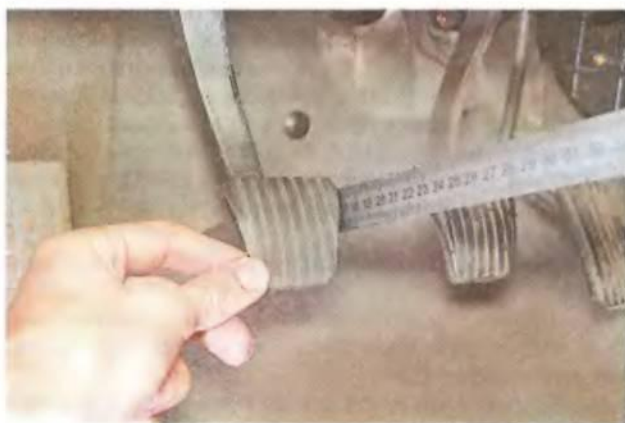
#### 10.1.4 ГИДРОПРИВОД ВЫКЛЮЧЕНИЯ СЦЕПЛЕНИЯ — РЕГУЛИРОВКА

При наличии подозрений на неправильную работу гидропривода сцепления (см. с. 112, «Сцепление — проверка технического состояния») первым делом необходимо проверить правильность его регулировки (за исключением случаев явно выраженных неисправностей, например утечек тормозной жидкости) и только потом делать выводы о неисправности того или иного элемента. Также данная операция необходима после ремонта гидропривода сцепления.

##### Последовательность выполнения

1. Подготавливаем автомобиль к выполнению работы (см. с. 34, «Подготовка автомобиля к техническому обслуживанию и ремонту»).

2. Измеряем свободный ход педали. Слегка нажимаем педаль сцепления рукой и измеряем ход педали до момента появления сопротивления.



3. Свободный ход педали должен составлять 6–12 мм. Если свободный ход больше указанного значения, то сперва необходимо прокачать гидропривод выключения сцепления (см. с. 114, «Гидропривод выключения сцепления — прокачка»). Затем еще раз проверить



свободный ход педали сцепления, и если он по-прежнему больше нормы — отрегулировать гидропривод. Сразу к регулировке гидропривода можно приступать только в случае если свободный ход педали меньше требуемого значения. Для этого ослабляем ключом на 13 мм стопорную гайку и ключом на 6 мм выворачиваем шток главного цилиндра сцепления для уменьшения свободного хода педали сцепления или заворачиваем для увеличения (для наглядности показано на снятом главном цилиндре выключения сцепления).



4. Повторяем измерение свободного хода педали сцепления. Если ход составляет 6 – 12 мм затягиваем стопорную гайку штока.

5. Если отрегулировать свободный ход педали сцепления не удастся — в гидроприводе сцепления есть неисправность (см. с. 112, «Сцепление — проверка технического состояния»).

### 10.1.5 ГИДРОПРИВОД ВЫКЛЮЧЕНИЯ СЦЕПЛЕНИЯ – ПРОКАЧКА

Прокачку следует проводить после любого ремонта гидропривода сцепления, повлекшего нарушение его герметичности, а также при снятии коробки передач. Попадание воздуха в систему без нарушения герметичности системы или осушения бачка главного тормозного цилиндра (ГТЦ) до недопустимого уровня невозможно. Поэтому при попадании воздуха в гидропривод выключения сцепления в процессе нормальной эксплуатации необходимо проверить гидропривод на наличие утечек (см. с. 112, «Гидропривод выключения сцепления — проверка технического состояния»).

Для выполнения работы потребуются:

- помощник;
- прозрачная виниловая трубка подходящего диаметра;
- емкость для слива тормозной жидкости;
- чистая тормозная жидкость (см. с. 176, «Справочные данные»);
- специальный ключ для штуцеров или накидной ключ на 10 мм.

#### Последовательность выполнения

1. Подготавливаем автомобиль к выполнению работы (см. с. 34, «Подготовка автомобиля к техническому обслуживанию и ремонту»).

### ПРЕДУПРЕЖДЕНИЕ

Во избежание попадания воздуха в гидроприводы тормозов и выключения сцепления во время прокачки следим за тем, чтобы уровень тормозной жидкости в бачке ГТЦ не опускался ниже отметки «MIN».

2. Снимаем защитный колпачок с прокачного штуцера гидропривода сцепления.



3. Одеваем на прокачной штуцер накидной или специальный ключ на 10 мм.

4. Подсоединяем виниловую трубку к прокачному штуцеру.



5. Помещаем второй конец трубки в прозрачный сосуд, частично заполненный тормозной жидкостью.

6. Просим помощника несколько раз медленно выжать педаль сцепления и после последнего нажатия удерживать педаль в нажатом положении.

7. Медленно откручиваем прокачной штуцер, чтобы жидкость начала выходить из трубки, помощник при этом продолжает нажимать на педаль.

8. После того как тормозная жидкость перестанет выходить из трубки, заворачиваем штуцер.

### ПРЕДУПРЕЖДЕНИЕ

Не забывайте периодически проверять уровень тормозной жидкости в бачке ГТЦ.

9. Повторяем действия, описанные в п. 5 – 8, до тех пор, пока не прекратится выход тормозной жидкости с пузырьками воздуха из прокачного штуцера, после чего окончательно затягиваем штуцер.



**ЗАМЕЧАНИЕ**

При замене тормозной жидкости продолжаем прокачку до тех пор, пока из прокачного штуцера не начнет выходить свежая тормозная жидкость (более светлая). Если после пяти-шести повторений воздух продолжает выходить из трубки и количество пузырьков воздуха не уменьшается – система негерметична! Необходимо провести проверку герметичности системы (см. с. 112, «Сцепление – проверка технического состояния»).

9. Снимаем со штуцера виниловую трубку и ключ, надеваем на штуцер защитный колпачок.

### 10.19 ГЛАВНЫЙ ЦИЛИНДР ВЫКЛЮЧЕНИЯ СЦЕПЛЕНИЯ – ЗАМЕНА

Необходимость выполнения данной операции должна быть определена в ходе проверки технического состояния сцепления (см. с. 112, «Сцепление – проверка технического состояния»).

Для выполнения работы Вам потребуется специальный ключ для штуцеров на 10 мм.

#### Последовательность выполнения

1. Подготавливаем автомобиль к выполнению работы (см. с. 34, «Подготовка автомобиля к техническому обслуживанию и ремонту»).

2. Снимаем фиксатор оси штока.



3. Извлекаем ось штока главного цилиндра выключения сцепления



4. Ключом на 10 мм отворачиваем две гайки крепления расширительного бачка и отводим его в сторону.



5. Разжимаем хомут шланга главного цилиндра выключения сцепления.

**ПРЕДУПРЕЖДЕНИЕ**

После отсоединения шланга его необходимо поднять вверх и заглушить отверстие, например, болтом М8. При отсутствии болта перед отсоединением можно пережать шланг струбциной.

6. Отсоединяем шланг главного цилиндра выключения сцепления.





7. Специальным ключом на 10 мм отворачиваем штуцер трубки главного цилиндра выключения сцепления.



8. Отсоединяем трубку.



9. Торцовым ключом на 13 мм с удлинителем отворачиваем две гайки крепления главного цилиндра выключения сцепления.



10. Снимаем главный цилиндр выключения сцепления, осторожно вытаскивая его вперед.

11. Устанавливаем детали в обратной последовательности. При установке главного цилиндра выключения сцепления следим за тем чтобы рычаг педали сцепления вошел в вилку штока главного цилиндра выключения сцепления.

12. После сборки прокачиваем и регулируем гидропривод выключения сцепления (см. с. 114, «Гидропривод выключения сцепления – прокачка» и с. 113, «Гидропривод выключения сцепления – регулировка»).

### 10.17 РАБОЧИЙ ЦИЛИНДР ВЫКЛЮЧЕНИЯ СЦЕПЛЕНИЯ – ПРОВЕРКА И ЗАМЕНА

Выполнение данной операции требует много сил и времени, поэтому рекомендуем выполнять ее только при выявлении признаков неисправности рабочего цилиндра выключения сцепления в ходе проверки технического состояния сцепления (см. с. 112, «Сцепление – проверка технического состояния») или при снятии коробки передач (см. с. 129, «Коробка передач – снятие и установка»). Помимо этого снятие рабочего цилиндра сцепления необходимо для замены сальника первичного вала коробки передач и уплотнительного кольца корпуса рабочего цилиндра сцепления, если будет выявлена их неисправность (см. с. 120, «Коробка передач – проверка технического состояния»).

#### Последовательность выполнения

1. Подготавливаем автомобиль к выполнению работы (см. с. 34, «Подготовка автомобиля к техническому обслуживанию и ремонту»).

2. Снимаем коробку передач (см. с. 129, «Коробка передач – снятие и установка»).

3. Проверяем легкость вращения и отсутствие люфта выжимного подшипника, а также отсутствие следов подтекания тормозной жидкости у рабочего цилиндра сцепления. При обнаружении указанных неисправностей необходимо заменить рабочий цилиндр сцепления (см. ниже). Наличие следов подтеканий масла по первичному валу коробки передач говорит о неисправности сальника первичного вала коробки передач (см. с. 131, «Сальник первичного вала коробки передач – замена»), подтеки масла между рабочим цилиндром сцепления и корпусом коробки передач – о неисправности уплотнительного кольца корпуса рабочего цилиндра сцепления (см. ниже).



4. Для замены рабочего цилиндра выключения сцепления специальным ключом для штуцеров тормозной системы на 10 мм отворачиваем штуцер трубки рабочего цилиндра.

#### ПРЕДУПРЕЖДЕНИЕ

Если трубка начнет вращаться вместе со штуцером – ее необходимо заменить.





5. При необходимости замены трубки пассатижами с узкими губками сжимаем фиксаторы пластиковой втулки.



6. Удерживая фиксаторы в сжатом состоянии, шлицевой отверткой выталкиваем втулку вверх.



7. Удерживая двумя шлицевыми отвертками пластиковую втулку в верхнем положении, выталкиваем трубку вниз.



8. Снимаем трубку рабочего цилиндра выключения сцепления.



9. Шестигранным ключом на 5 мм отворачиваем три болта крепления рабочего цилиндра выключения сцепления.

10. Сдвигая рабочий цилиндр сцепления по хвостовику первичного вала снимаем его.



11. Подцепив тонкой шлицевой отверткой, снимаем уплотнительное кольцо корпуса рабочего цилиндра сцепления.

### РЕКОМЕНДАЦИЯ

При замене рабочего цилиндра выключения сцепления обязательно замените уплотнительное кольцо.



12. Устанавливаем детали в обратной последовательности.

### РЕКОМЕНДАЦИЯ

Нанесите на болты крепления рабочего цилиндра анаэробный фиксатор резьбы.





13. После сборки прокачиваем и регулируем гидропривод выключения сцепления (см. с. 114, «Гидропривод выключения сцепления — прокачка» и с. 113, «Гидропривод выключения сцепления — регулировка»).

### 10.1.8 СЦЕПЛЕНИЕ — ПРОВЕРКА И ЗАМЕНА

Выполнение данной операции требует много сил и времени, поэтому необходимость ее выполнения должна быть определена в ходе проверки технического состояния сцепления (см. с. 112, «Сцепление — проверка технического состояния»).

#### РЕКОМЕНДАЦИЯ

При замене ведомого диска сцепления желательно заменить и нажимной диск (корзину) даже если на его рабочей поверхности нет заметных следов износа. Дело в том, что в процессе эксплуатации изнашивается его рабочая поверхность и уменьшается жесткость диафрагменной пружины.

Для выполнения работы потребуется оправка для центрирования ведомого диска сцепления (см. с. 28, «Инструменты, приспособления и эксплуатационные материалы»)

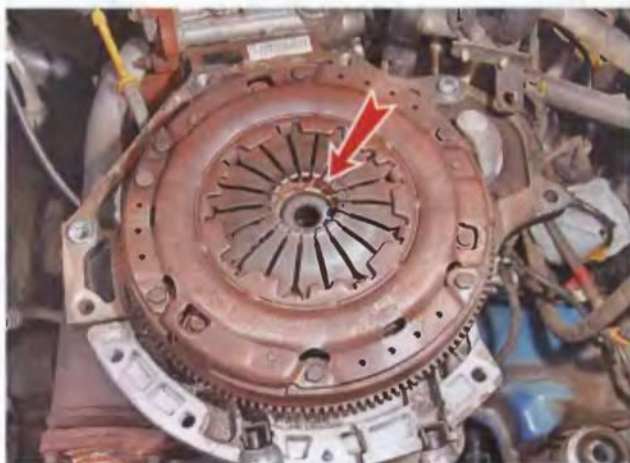
#### Последовательность выполнения

1. Подготавливаем автомобиль к выполнению работы (см. с. 34, «Подготовка автомобиля к техническому обслуживанию и ремонту»).
2. Снимаем коробку передач (см. с. 129, «Коробка передач — снятие и установка»).

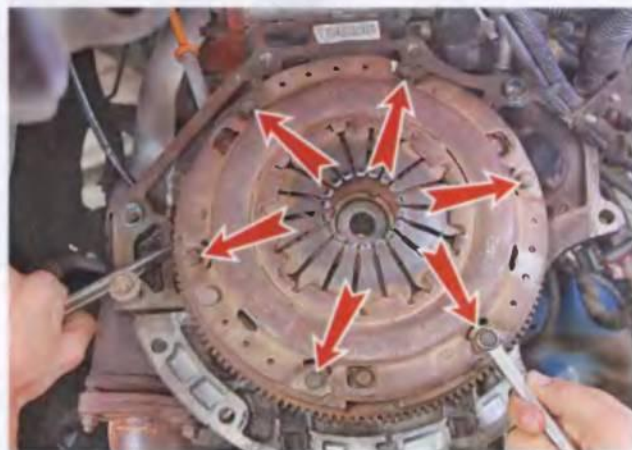
#### РЕКОМЕНДАЦИЯ

Если сцепление снимается не для замены, кернером помечаем положение корзины сцепления относительно маховика.

3. Наличие глубокой выработки на концах лепестков центральной пружины — первый признак необходимости замены сцепления.



4. Вворачиваем один из болтов крепления коробки передач к двигателю и, удерживая маховик от проворачивания монтажной лопаткой или широкой шлицевой отверткой, торцовым или накидным ключом на 11 мм отворачиваем шесть болтов крепления корзины к маховику.



5. Снимаем корзину и ведомый диск.
6. Утопленные на величину менее 0,3 мм заклепки крепления фрикционных накладок ведомого диска относительно поверхности диска — второй признак необходимости замены сцепления.



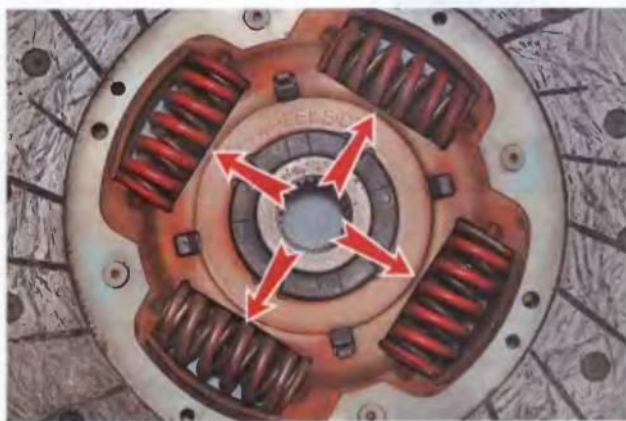
В процессе эксплуатации накладки ведомого диска изнашиваются. При несвоевременной замене ведомого диска сцепления металлические заклепки крепления фрикционных накладок могут касаться рабочих поверхностей нажимного диска и маховика (если в результате износа заклепки оказались утопленными менее чем допустимо, см. выше), оставляя на них борозды.

При обнаружении таких борозд вместе с ведомым диском необходимо обязательно заменить корзину. А если на поверхности маховика остались глубокие борозды, то придется заменить и маховик (см. с. 54, «Задний сальник коленчатого вала — замена»). В противном случае возможны рывки и дерганья автомобиля даже при плавном включении сцепления.

7. Болтающиеся, имеющие трещины пружины демпфера крутильных колебаний (причина рывков и дребезга даже при плавном трогании автомобиля с мес-



та) – третий признак необходимости замены сцепления.



8. Величина износа нажимного диска сцепления более 0,2 мм – четвертый признак необходимости замены сцепления.

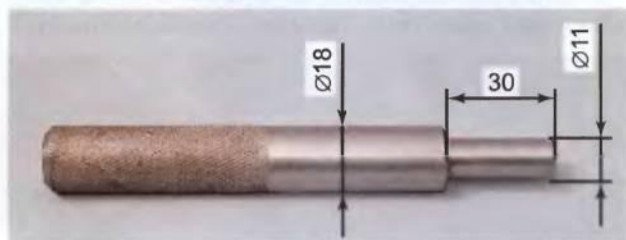


9. Очищаем поверхность маховика от продуктов износа и обезжириваем ее.

10. Проверяем рабочий цилиндр сцепления (см. с. 116, «Рабочий цилиндр выключения сцепления – проверка и замена»).

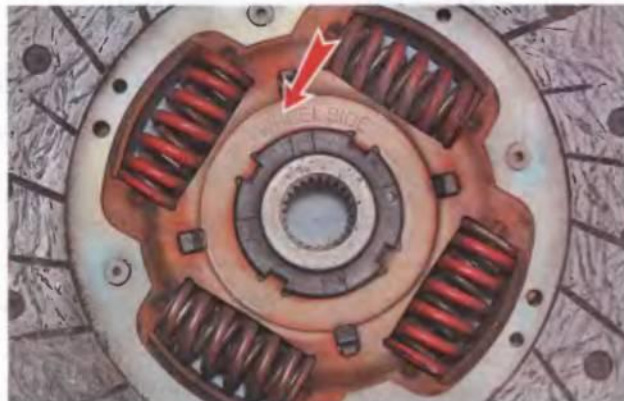
### ЗАМЕЧАНИЕ

Помимо универсальной оправки для центрирования ведомого диска сцепления относительно корзины сцепления (см. с. 28, «Инструменты, приспособления и эксплуатационные материалы»), можно воспользоваться оправкой для центрирования ведомого диска сцепления относительно маховика.



Далее приводится последовательность работы при использовании этой оправки. При использовании универсальной оправки для центрирования ведомого диска относительно корзины сцепления выполняйте установку сцепления согласно инструкции, прилагаемой к оправке.

11. Надеваем ведомый диск сцепления на оправку, таким образом, чтобы при установке диска на маховик (см. ниже) надпись «FLYWHEEL SIDE» на ведомом диске оказалась со стороны маховика.



12. Вставляем центрирующую оправку вместе с ведомым диском сцепления в центральное отверстие маховика.



13. Устанавливаем корзину сцепления на маховик и поэтапно затягиваем болты ее крепления моментом 15 Н·м (1,5 кгс·м). При необходимости удерживаем маховик от проворачивания монтажной лопаткой или широкой шлицевой отверткой (см. выше).



14. Извлекаем центрирующую оправку.

15. Установку остальных деталей выполняем в обратной последовательности

### ПРЕДУПРЕЖДЕНИЕ

При установке коробки передач не опирайте конец первичного вала на лепестки пружины корзины сцепления. Это может привести к поломке сцепления.



## 10.2 КОРОБКА ПЕРЕДАЧ

### 10.2.1 СПРАВОЧНЫЕ ДАННЫЕ

#### Основные данные для контроля, обслуживания и ремонта

Таблица 10.2.1

Трансмиссионное масло: группа по API класс вязкости по SAE	GL-4 80W или 75W
Заправочный объем, л	1,8

#### Моменты затяжки резьбовых соединений

Таблица 10.2.2

Наименование деталей	Момент затяжки, Н·м (кгс·м)
Выключатель света заднего хода	20 (2)
Болты крепления крышки дифференциала	40 (4)
Болты крепления каркаса рычага механизма переключения передач	7 (0,7)
Болты крепления корпуса механизма переключения передач	22 (2,2)
Болт стяжного хомута штока привода механизма переключения передач	14 (1,4)
Болты крепления коробки передач к блоку цилиндров	73 (7,3)
Задний болт крепления коробки передач к поддону картера	31 (3,1)
Болты крепления коробки передач к поддону картера (кроме заднего)	21 (2,1)
Болты крепления кронштейна нижней штанги силового агрегата	90 (9)
Болты крепления кронштейна левой опоры силового агрегата	48 (4,8)

### 10.2.2 КОРОБКА ПЕРЕДАЧ – ПРОВЕРКА ТЕХНИЧЕСКОГО СОСТОЯНИЯ

Перед тем, как приступать к проверке технического состояния, проверяем уровень масла в коробке передач (см. с. 121, «Коробка передач – проверка уровня и замена масла»). В коробке, эксплуатирующейся с заниженным уровнем масла в картере, происходит интенсивный износ деталей и в скором времени возможен выход ее из строя. На смотровой яме или эстакаде, осматриваем коробку передач со всех сторон, убеждаемся в отсутствии утечек масла:

1. Из под крышки дифференциала. Если имеются следы подтекания – необходимо заменить прокладку крышки (см. с. 121, «Коробка передач – проверка уровня и замена масла»).



2. В местах соединения коробки передач с внутренними шарнирами приводов. Наличие следов подтека-

ний масла в этих местах говорит о необходимости замены сальников приводов передних колес (см. с. 128, «Сальники приводов передних колес – замена»).



3. В нижней части стыка картера сцепления и блока цилиндров двигателя. Наличие следов подтеканий





масла говорит о необходимости замены сальника первичного вала коробки передач (см. с. 131, «Сальник первичного вала коробки передач – замена») или уплотнительного кольца корпуса рабочего цилиндра сцепления (см. с. 116, «Рабочий цилиндр выключения сцепления – проверка и замена»).

4. На штоке механизма переключения передач. Если имеются следы подтекания – необходимо заменить сальник штока (см. с. 128, «Сальник штока механизма переключения передач – замена»).



Убеждаемся в исправности и правильной регулировке механизмов выключения сцепления и переключения передач. Для этого, нажав педаль сцепления, включаем по очереди все передачи, проверяем легкость и четкость их включения и выключения. При необходимости регулируем механизм переключения передач (см. с. 125, «Рычаг привода механизма переключения передач – замена и регулировка») и механизм выключения сцепления (см. с. 113, «Гидропривод выключения сцепления – регулировка»).

### ЗАМЕЧАНИЕ

**Для устранения приведенных ниже неисправностей (в случае их выявления) необходим ремонт коробки передач, связанный с ее разборкой. Это требует специального оборудования и высокой квалификации, поэтому выполнение ремонта коробки передач лучше доверить авторизованному сервису Chevrolet.**

Устанавливаем рычаг переключения передач в нейтральное положение и запускаем двигатель. Нажав несколько раз педаль сцепления, прислушиваемся к звуку работы подшипников коробки передач. Он появляется в момент отпускания педали сцепления и исчезает при ее нажатии. Громкий шум подшипников свидетельствует об их износе и необходимости разборки коробки передач и ее ремонта.

Проверяем работу коробки передач в движении. Убеждаемся в отсутствии хруста, стуков и других посторонних звуков при работе коробки. Проверяем работу синхронизаторов, для этого, двигаясь сначала с разгоном, а затем с замедлением, переключаем передачи с повышением, а затем с понижением. Передачи должны переключаться четко и без хруста, а также не должно происходить самопроизвольного выключения передач при изменении нагрузки.

### ЗАМЕЧАНИЕ

**Если слышится хруст при переключении всех передач, то наиболее вероятной причиной является неполное выключение сцепления (см. с. 112, «Сцепление – проверка технического состояния»).**

### 10.2.3 КОРОБКА ПЕРЕДАЧ – ПРОВЕРКА УРОВНЯ И ЗАМЕНА МАСЛА

Уровень масла в коробке передач проверяем при техническом обслуживании автомобиля согласно регламенту технического обслуживания (см. с. 37, «Периодическое техническое обслуживание»), а также при подозрении на утечку масла из коробки передач (см. с. 120, «Коробка передач – проверка технического состояния»). Проверку проводим при неработающем двигателе после стоянки не менее 15 минут. В коробке передач используется масло вязкостью SAE 80W (для эксплуатации при особо низких температурах – 75W). Объем масла в коробке передач составляет 1,8 л.

Замена масла в коробке передач в процессе эксплуатации не предусмотрена производителем. Однако необходимость слива масла и последующей его замены может возникнуть, например, при снятии коробки передач для ее ремонта (см. с. 120, «Коробка передач – проверка технического состояния»).

Для выполнения работы необходимы смотровая яма или эстакада, специальный шприц для заливки масла в коробку передач (см. с. 28, «Инструменты, приспособления и эксплуатационные материалы»).

#### Проверка уровня

1. Подготавливаем автомобиль к выполнению работы (см. с. 34, «Подготовка автомобиля к техническому обслуживанию и ремонту»).

2. Торцовым ключом на 13 мм с удлинителем выворачиваем пробку заливного отверстия (привод правого переднего колеса для наглядности снят).



3. Масло должно доходить до нижнего края отверстия. Если это не так, с помощью масляного шприца доливаем масло в коробку передач, пока оно не перельется через край заливного отверстия.

4. Заворачиваем пробку заливного отверстия.

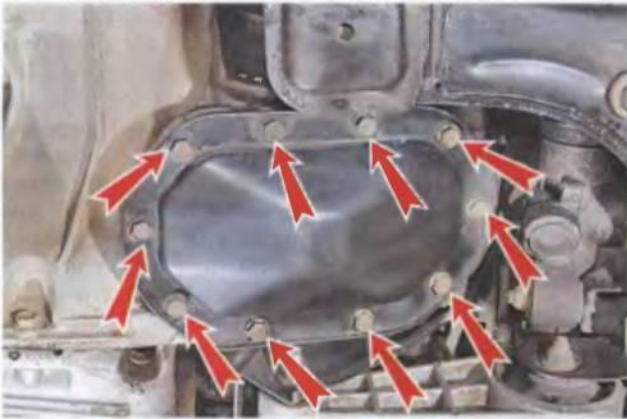


**РЕКОМЕНДАЦИЯ**

Для затяжки пробки не прикладывайте чрезмерных усилий. Для исключения утечки масла лучше нанести на резьбовую часть пробки герметик.

**Замена**

1. Устанавливаем под крышку дифференциала емкость для слива масла.
2. Ослабляем затяжку десяти болтов крепления крышки дифференциала.



3. Сливаем масло из коробки передач, не снимая крышку.



4. Окончательно отворачиваем болты крепления и снимаем крышку.
5. Сливаем из крышки остатки масла.

**РЕКОМЕНДАЦИЯ**

Перед заливкой нового масла (например, после ремонта коробки передач) замените прокладку крышки дифференциала.

Устанавливаем крышку и затягиваем болты крепления моментом 40 Н·м (4 кгс·м).

### 10.2.4 ПРИВОД МЕХАНИЗМА ПЕРЕКЛЮЧЕНИЯ ПЕРЕДАЧ – СНЯТИЕ, РЕМОНТ И УСТАНОВКА

Выполнение операции необходимо при снятии коробки передач, а также при необходимости замены пластиковых втулок привода механизма при их износе.

Для выполнения работы потребуется съемник стопорных колец (для ремонта привода).

**Снятие**

1. Подготавливаем автомобиль к выполнению работы (см. с. 34, «Подготовка автомобиля к техническому обслуживанию и ремонту»).
2. Включаем нейтральную передачу.
3. Помечаем взаимное положение тяги и привода механизма переключения передач (если не планируется замена рычага привода) и выворачиваем стяжной болт хомута.



4. Отсоединяем тягу от привода и снимаем стяжной хомут.
5. Снимаем пружинный зажим оси механизма переключения передач.



6. Извлекаем ось механизма переключения передач.





7. Отсоединяем привод от механизма переключения передач.



8. Поворачиваем фиксатор оси привода механизма переключения передач.



9. Извлекаем фиксатор оси привода механизма переключения передач вместе с осью, потянув его вверх.



10. Снимаем привод механизма переключения передач.



## Ремонт

Дальнейшие операции необходимы для ремонта привода механизма переключения. При этом выполняйте только те операции, которые необходимы для замены изношенных или поврежденных элементов непосредственно в Вашем случае. Неисправность элементов определяется наличием механических повреждений и наличием люфта в соединениях рычагов привода механизма переключения передач.

1. Для замены тяги привода механизма переключения передач, подцепив отверткой раскрываем фиксатор и отсоединяем тягу от шарового шарнира.



2. Аналогично отсоединяем второй конец тяги.  
3. Снимаем уплотнительные кольца тяги.



4. Для замены втулок рычагов тяги привода и механизма переключения передач съемником разжимаем и снимаем стопорное кольцо.





5. Снимаем рычаг тяги привода (аналогичным образом снимаем рычаг механизма переключения передач).



6. Извлекаем пластмассовую втулку.



7. При необходимости снимаем с нее уплотнительное кольцо.



8. При необходимости снимаем защитный элемент втулки рычага.



9. Для замены втулки промежуточного рычага извлекаем ее из рычага.



10. При необходимости снимаем нижнее...



...и верхнее уплотнительные кольца.



11. Сборку производим в обратной последовательности.

### Установка

Устанавливаем детали в обратной последовательности. При соединении штока и привода механизма переключения передач совмещаем сделанные при снятии метки и затягиваем хомут. Если производилась замена деталей необходимо провести регулировку рычага привода механизма переключения передач (см. с. 125, «Рычаг привода механизма переключения передач – замена и регулировка»).



### 10.2.5 РЫЧАГ ПРИВОДА МЕХАНИЗМА ПЕРЕКЛЮЧЕНИЯ ПЕРЕДАЧ – ЗАМЕНА И РЕГУЛИРОВКА

В зависимости от неисправности можно заменить рычаг привода в сборе с каркасом и штоком или отдельно от них.

#### Замена

1. Подготавливаем автомобиль к выполнению работы (см. с. 34, «Подготовка автомобиля к техническому обслуживанию и ремонту»).

2. Поднимаем вверх чехол рычага переключения передач.



3. Для замены только рычага:

При помощи длинной шлицевой отвертки выводим фиксатор оси рычага из зацепления с рычагом.



Извлекаем ось и, потянув вверх, снимаем рычаг.



4. Для замены рычага в сборе:

Отсоединяем шток рычага от привода механизма переключения передач (см. с. 122, «Привод механизма переключения передач – снятие, ремонт и установка»).

5. Крестовой отверткой выворачиваем винты крепления задней половины облицовки туннеля пола с левой и аналогично с правой сторон.



6. Потянув вверх снимаем ручку рычага привода стояночной тормозной системы.



7. Тянем вверх и снимаем заднюю половину облицовки туннеля пола.

8. Крестовой отверткой выворачиваем два задних винта крепления передней половины облицовки туннеля пола.





9. Крестовой отверткой выворачиваем винты переднего крепления передней половины облицовки туннеля пола с левой и аналогично с правой сторон.

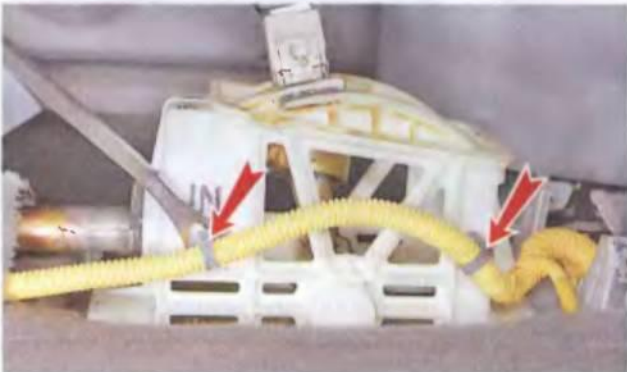


10. Поднимаем заднюю часть передней половины облицовки туннеля пола вверх и продеваем сквозь нее рычаг переключения передач вместе с чехлом.

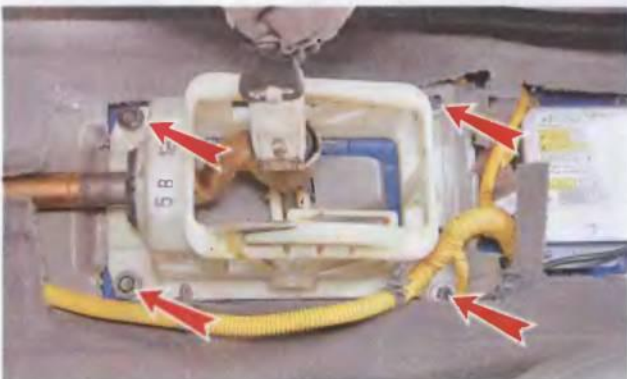
11. Отсоединяем колодку жгута проводов от электрической розетки (если установлена) и снимаем облицовку туннеля пола.



12. Отсоединяем два держателя жгута проводов от каркаса рычага переключения передач.



13. Торцовым ключом на 10 мм отворачиваем два болта и две гайки крепления каркаса рычага переключе-



чения передач и потянув его назад (выводя шток рычага из отверстия в моторном щите), снимаем рычаг привода в сборе.

14. Устанавливаем детали в обратной последовательности. Смазываем все шарнирные соединения пластичной смазкой.

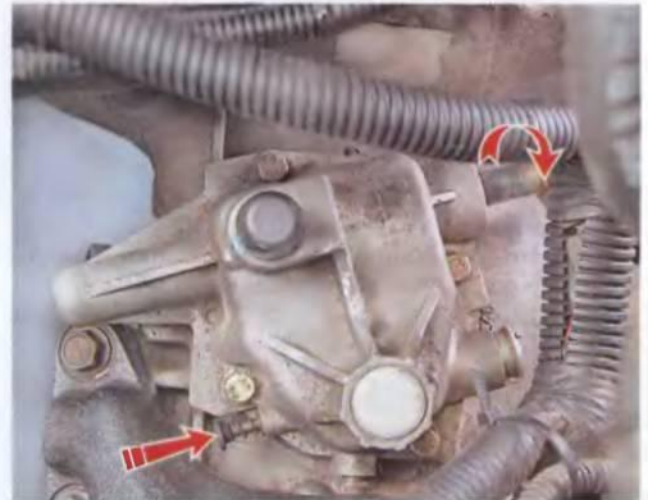
### ЗАМЕЧАНИЕ

После замены рычага в сборе – необходимо выполнить его регулировку.

#### Регулировка

Регулировка необходима после замены рычага привода, а также при нечетком включении передач.

1. Включаем нейтральную передачу.
2. Ослабляем стяжной хомут штока рычага и привода механизма переключения передач (см. с. 122, «Привод механизма переключения передач – снятие, ремонт и установка»).
3. Поворачиваем до упора шток механизма переключения передач по часовой стрелке и утапливаем фиксатор.



4. Поднимаем вверх чехол рычага переключения передач (см выше).

5. Перемещаем рычаг влево до упора (**не поднимая вверх** кольцо блокировки включения задней передачи) и вставляем штифт диаметром 5 мм.





**ЗАМЕЧАНИЕ**

**Штифт должен пройти через отверстия в рычаге и его корпусе.**



5. Затягиваем стяжной хомут штока рычага и привода механизма переключения передач
6. Извлекаем штифт и фиксатор на корпусе механизма переключения передач.
7. Проверяем легкость переключения передач, при необходимости повторяем регулировку.

### 10.2.6 САЛЬНИК ШТОКА МЕХАНИЗМА ПЕРЕКЛЮЧЕНИЯ ПЕРЕДАЧ – ЗАМЕНА

Необходимость выполнения данной операции должна быть определена в ходе проверки технического состояния коробки передач (см. с. 120, «Коробка передач – проверка технического состояния»).

#### Последовательность выполнения

1. Подготавливаем автомобиль к выполнению работы (см. с. 34, «Подготовка автомобиля к техническому обслуживанию и ремонту»).
2. Включаем нейтральную передачу.
3. Отсоединяем привод механизма переключения передач от штока механизма переключения передач – снятие, ремонт и установка»).
4. Торцовым ключом на 11 мм отворачиваем четыре болта крепления корпуса механизма переключения передач.



5. Потянув вверх, снимаем механизм переключения передач и его уплотнительную прокладку (для наглядности показано на снятой коробке передач).

**РЕКОМЕНДАЦИЯ**

**При сборке замените прокладку.**

6. Зажимаем корпус механизма переключения в тиски через мягкие проставки.
7. Под втулку механизма переключения передач подкладываем деревянный брусок так, чтобы штифт шарового шарнира штока был перпендикулярен плоскости разъема корпуса механизма переключения передач.



8. Выколоткой диаметром 4 мм выбиваем штифт и извлекаем шток механизма переключения передач.





9. Извлекаем шаровой шарнир.



10. При помощи пинцета извлекаем штифт.



11. При помощи шлицевой отвертки извлекаем сальник штока.



12. Запрессовываем сальник при помощи подходящей по диаметру оправки.

13. Вставляем шаровой шарнир и шток механизма переключения передач, таким образом, чтобы плоская поверхность штока была направлена внутрь корпуса.



14. Устанавливаем штифт.

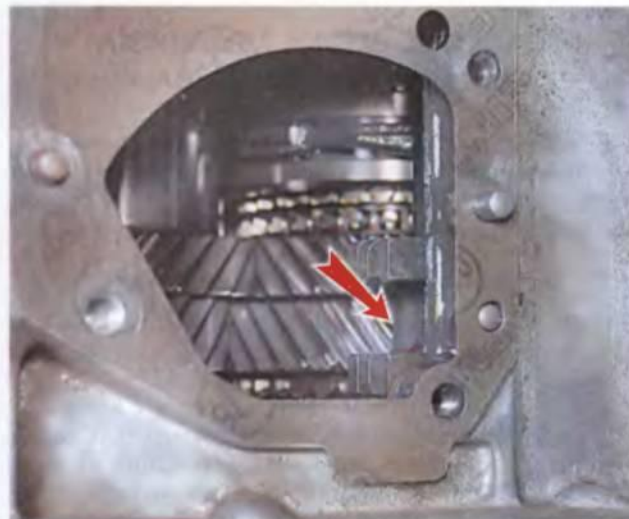
15. Извлекаем деревянный брусок.

16. Устанавливаем новую прокладку корпуса механизма переключения передач.

17. Устанавливаем механизм переключения передач. При этом следим за тем, чтобы рычаг механизма переключения передач...



...совместился с пазами вилок механизма переключения передач.



18. Остальные детали устанавливаем в обратной последовательности.

### 10.2.7 САЛЬНИКИ ПРИВодОВ ПЕРЕДНИХ КОЛЕС – ЗАМЕНА

Необходимость выполнения данной операции должна быть определена в ходе проверки технического состояния коробки передач (см. с. 120, «Коробка передач – проверка технического состояния»).

#### Последовательность выполнения

1. Подготавливаем автомобиль к выполнению работы (см. с. 34, «Подготовка автомобиля к техническому обслуживанию и ремонту»).

2. Снимаем привод переднего колеса (см. с. 133, «Привод переднего колеса – снятие и установка»).



3. Поддев сальник большой шлицевой отверткой, или монтажной лопаткой извлекаем его из картера коробки передач.



4. Смазываем рабочую кромку нового сальника трансмиссионным маслом и запрессовываем его, используя оправку диаметром 50 мм.

### РЕКОМЕНДАЦИЯ

В качестве оправки можно использовать старый сальник привода переднего колеса.



5. Устанавливаем остальные детали в обратной последовательности.

## 10.2.8 КОРОБКА ПЕРЕДАЧ – СНЯТИЕ И УСТАНОВКА

Снятие коробки передач необходимо для ее ремонта или замены деталей привода выключения сцепления. Выполнение данной операции достаточно трудоемко и требует наличия определенных навыков и оборудования, поэтому если нет уверенности в собственных силах, лучше доверить выполнение данной работы авторизованному сервису.

### РЕКОМЕНДАЦИЯ

Коробка передач весит более 30 кг, поэтому работать следует с помощником, либо используя регулируемый упор или подъемное устройство.

### Снятие

1. Подготавливаем автомобиль к выполнению работы (см. с. 34, «Подготовка автомобиля к техническому обслуживанию и ремонту»).

2. Снимаем аккумуляторную батарею (см. с. 202, «Аккумуляторная батарея – снятие и установка»).

3. Снимаем площадку аккумуляторной батареи (см. с. 67, «Опоры и штанги силового агрегата – замена»).

4. Отсоединяем колодки жгутов проводов от выключателя фонарей заднего хода и датчика скорости автомобиля (см. с. 225, «Выключатель фонарей света заднего хода – проверка и замена» и с. 87, «Датчик скорости автомобиля – замена»).

5. Снимаем привод механизма переключения передач (см. с. 122, «Привод механизма переключения передач – снятие, ремонт и установка»).

6. Извлекаем фиксатор корпуса прокачного штуцера гидропривода выключения сцепления.

### ПРЕДУПРЕЖДЕНИЕ

Во избежание опустошения бачка главного тормозного цилиндра необходимо пережать шланг гидропривода выключения сцепления.



7. Снимаем корпус прокачного штуцера гидропривода выключения сцепления и заглушаем трубку рабочего цилиндра выключения сцепления (для этой цели отлично подходит транспортные заглушки штуцеров топливного фильтра).



8. Снимаем левый грязезащитный щиток моторного отсека, аналогично снятию правого щитка (см. с. 47, «Ремень привода вспомогательных агрегатов – проверка состояния и замена»).



9. Сливаем масло из коробки передач (см. с. 121, «Коробка передач – проверка уровня и замена масла»).

10. Снимаем приводы передних колес (см. с. 133, «Привод переднего колеса – снятие и установка»).

11. Снимаем стартер (см. с. 214, «Стартер – снятие и установка»).

12. Устанавливаем под двигатель регулируемый упор.

13. Ключом на 17 мм отворачиваем три болта крепления кронштейна коробки передач и один болт крепления нижней штанги к кронштейну (для отворачивания болта крепления нижней штанги необходимо ключом на 17 мм удерживать от проворачивания его гайку), снимаем кронштейн.

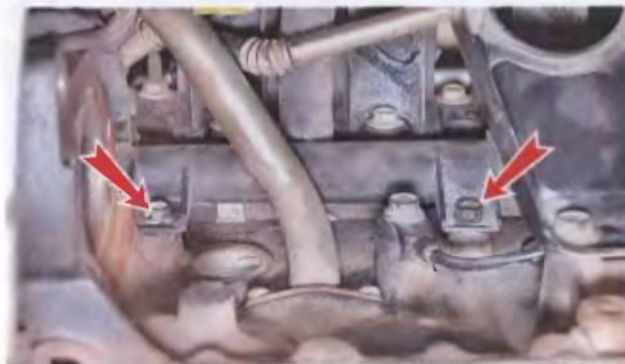


14. Отсоединяем от левой опоры силового агрегата кронштейн коробки передач (см. с. 67, «Опоры и штанги силового агрегата – замена»).

15. Ключом на 17 мм отворачиваем три болта крепления кронштейна к коробке передач.



16. Ключом на 10 мм отворачиваем два болта крепления патрубка насоса охлаждающей жидкости и отводим патрубок немного вверх.



17. Ключом на 19 мм отворачиваем три верхних болта крепления коробки передач к блоку цилиндров двигателя (шланг радиатора для наглядности снят).

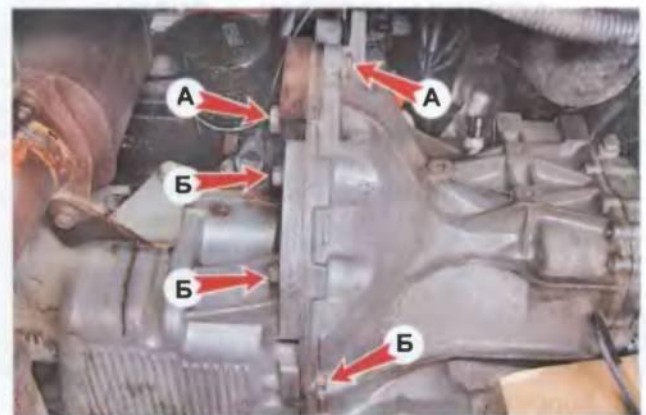


18. После отворачивания заднего верхнего болта, отводим в сторону кронштейн крепления жгута проводов.



Дальнейшую работу выполняем с помощником или устанавливаем под коробку передач регулируемый упор.

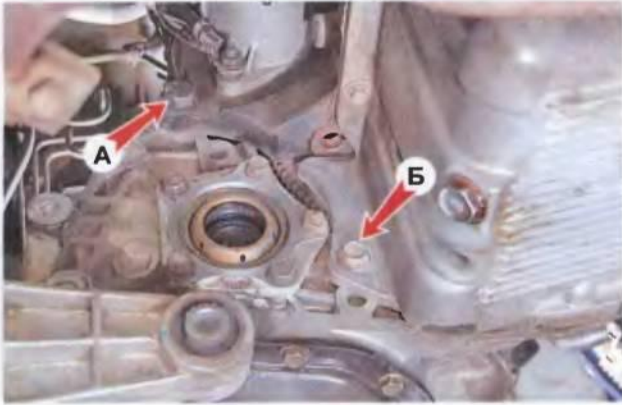
19. Ключом на 19 мм отворачиваем два передних болта А крепления коробки передач к блоку цилиндров двигателя и ключом на 17 мм – два передних и один нижний болты Б крепления коробки передач к поддону картера двигателя.



20. Ключом на 19 мм отворачиваем задний болт А крепления коробки передач к блоку цилиндров дви-



гателя и ключом на 17 мм – задний болт Б крепления коробки передач к поддону картера двигателя.



21. Максимально отводим коробку передач от двигателя к левому лонжерону и аккуратно опускаем коробку передач.



### ПРЕДУПРЕЖДЕНИЕ

При снятии коробки передач не опирайте ее первичный вал на диафрагменную пружину сцепления, это может привести к повреждению сцепления.

#### Установка

1. Наносим пластичную смазку на шлицы первичного вала коробки.
2. Устанавливаем коробку передач в обратной последовательности.
3. Прокачиваем гидропривод выключения сцепления (см. с. 114, «Гидропривод выключения сцепления – прокачка»).

### 10.2.9 САЛЬНИК ПЕРВИЧНОГО ВАЛА КОРОБКИ ПЕРЕДАЧ – ЗАМЕНА

Сальник первичного вала коробки передач установлен в корпусе рабочего цилиндра сцепления. При износе сальника первичного вала масло из коробки передач попадает в картер сцепления. При этом могут замасливаться диски сцепления. Первым признаком неисправности является наличие потеков масла в нижней части стыка картера сцепления и блока ци-

линдров двигателя (см. с. 120, «Коробка передач – проверка технического состояния»). Однако окончательно о неисправности сальника можно судить только после снятия коробки передач, при этом целесообразно проверить рабочий цилиндр сцепления и выжимной подшипник и в случае выявления их неисправности заменить сальник в сборе с рабочим цилиндром выключения сцепления (см. с. 116, «Рабочий цилиндр выключения сцепления – проверка и замена»).

#### Последовательность выполнения

1. Подготавливаем автомобиль к выполнению работы (см. с. 34, «Подготовка автомобиля к техническому обслуживанию и ремонту»).
2. Снимаем рабочий цилиндр выключения сцепления (см. с. 116, «Рабочий цилиндр выключения сцепления – проверка и замена»).
3. При помощи шлицевой отвертки извлекаем сальник первичного вала коробки передач.



4. Смазываем рабочую кромку нового сальника трансмиссионным маслом и запрессовываем его, используя подходящую по диаметру оправку.



5. Устанавливаем остальные детали в обратной последовательности.



## 10.3 ПРИВОДЫ ПЕРЕДНИХ КОЛЕС

### 10.3.1 СПРАВОЧНЫЕ ДАННЫЕ

#### ОСНОВНЫЕ ДАННЫЕ ДЛЯ КОНТРОЛЯ, ОБСЛУЖИВАНИЯ И РЕМОНТА

Таблица 10.3.1

Тип смазки	Специальная смазка для ШРУС (Special Grease for Constant Velocity Joints, российский аналог – ШРУС - 4)
Необходимое количество смазки, г: наружный шарнир внутренний шарнир	110-130 120-140

#### МОМЕНТЫ ЗАТЯЖКИ РЕЗЬБОВЫХ СОЕДИНЕНИЙ

Таблица 10.3.2

Наименование деталей	Момент затяжки, Н·м (кгс·м)
Гайки крепления колеса	100 (10,0)
Гайка подшипника ступицы переднего колеса	300 (30,0)
Гайка стяжного болта пальца шаровой опоры	60 (6,0)

### 10.3.2 ПРИВОДЫ ПЕРЕДНИХ КОЛЕС – ОПИСАНИЕ КОНСТРУКЦИИ

Приводы передних колес передают крутящий момент от коробки передач к передним ведущим колесам независимо от угла поворота колес и положения подвески.

Каждый привод состоит из двух шарниров равных угловых скоростей (ШРУСов) и вала, соединяющего шарниры. При помощи шлицевого соединения хвостовик корпуса внутреннего шарнира соединен с полуосевой шестерней дифференциала. Шарнир передает крутящий момент на вал привода независимо от угла между корпусом шарнира и валом. Внутренний шарнир устроен так, что он не только передает крутящий момент под различными углами, но и допускает взаимное осевое перемещение корпуса шарнира относительно вала во время движения. Наружный шарнир передает крутящий момент от вала привода к ступице ведущего колеса, с которой он соединен при помощи шлицевого соединения. Шлицевой конец корпуса наружного шарнира крепится к ступице при помощи гайки. Шарниры защищены от попадания в них грязи и влаги защитными резиновыми чехлами, закрепленными при помощи стальных ленточных хомутов.

#### ЗАМЕЧАНИЕ

Конструкция внешних шарниров у автомобилей с механической и автоматической коробками передач аналогична, а внутренних – нет. В данной книге приведены техническое обслуживание и ремонт приводов только автомобилей, оснащенных механической коробкой передач.

### 10.3.3 ПРИВОДЫ ПЕРЕДНИХ КОЛЕС – ПРОВЕРКА ТЕХНИЧЕСКОГО СОСТОЯНИЯ

Проверку технического состояния шарниров необходимо проводить в соответствии с регламентом технического обслуживания (см. с. 37, «Периодическое техническое обслуживание»).

Срок службы привода зависит от состояния его шарниров. Шарниры достаточно долговечны и при условии бережной эксплуатации автомобиля могут прослужить более 100 тыс. км. Как правило, наружные шарниры приводов выходят из строя раньше внутренних. Срок службы шарниров сокращают: активный стиль вождения, вмешательство в конструкцию подвески автомобиля, но более всего – повреждение их защитных резиновых чехлов. При разрыве чехла вода, и грязь попадают во внутреннюю полость шарнира. В результате из шарнира вымывается смазка, ускоряется его износ. Разрыв защитного чехла может произойти в результате естественного старения резины и механического повреждения (при движении автомобиля в глубокой колее; когда передние колеса автомобиля «зарываются» в грунт, песок или обледенелый снег; в результате замерзания льда или застывания глины на чехле наружного шарнира).

При разрыве чехла в неблагоприятных условиях (грязь, пыль, снег) шарнир может придти в негодность за несколько десятков километров. Поврежденный защитный чехол можно заменить если неисправность обнаружена до того как шарнир вышел из строя. При этом шарнир необходимо разобрать, промыть и заложить новую смазку (см. с. 135, «Внешний шарнир привода – снятие, замена защитного чехла и установка») и с. 136, «Внутренний шарнир привода – снятие, замена защитного чехла и установка»).



Об износе наружного шарнира могут свидетельствовать щелчки в районе ступицы переднего колеса при движении в крутом повороте. По мере износа шарнира щелчки будут усиливаться и довольно быстро перерастут в постоянный хруст даже при движении по прямой. Несвоевременный ремонт приведет к разрушению шарнира.

Для выполнения работы потребуется помощник, работу удобнее выполнять на смотровой яме или эстакаде.

#### Последовательность выполнения

1. Подготавливаем автомобиль к выполнению работы (см. с. 34, «Подготовка к техническому обслуживанию и ремонту») и вывешиваем на подставках передние колеса автомобиля и включаем нейтральную передачу.

2. Осматриваем защитные чехлы шарниров левого и правого приводов, убеждаемся в их целостности и отсутствии утечки смазки из них.



3. Устанавливаем колеса в направлении прямолинейного движения. Рукой, перемещаем и вращаем валы приводов в разных направлениях. Таким образом убеждаемся в отсутствии люфтов между деталями приводов.

4. Вращая руками передние колеса, проверяем валы приводов на отсутствие биения.

5. Поочередно поворачивая передние колеса то в одну, то в другую сторону и вращая их, убеждаемся в отсутствии посторонних звуков (стуков и хруста) в наружных и внутренних шарнирах.

У исправного шарнира наличие посторонних звуков при работе или люфтов между деталями не допустимо. Неисправный шарнир следует заменить (либо отдельно, либо весь привод в сборе). Порванный чехол следует заменять только в том случае, если шарнир исправен.

### 10.3.4 ПРИВОД ПЕРЕДНЕГО КОЛЕСА – СНЯТИЕ И УСТАНОВКА

Операция необходима для снятия коробки передач, замены наружного или внутреннего шарниров привода или их защитных чехлов, замены сальника привода.

Для выполнения работы потребуются:

— смотровая яма или эстакада (это удобнее, но можно выполнить работу и на ровной горизонтальной площадке);

— новая гайка ступицы (обычно поставляется в комплекте с внешним ШРУСом или в составе его ремонтного комплекта);

— новое стопорное кольцо хвостовика внутреннего шарнира (обычно поставляется в комплекте с внутренним ШРУСом или в составе его ремонтного комплекта);

— помощник.

#### ЗАМЕЧАНИЕ

Работы по левому и правому приводу выполняются аналогично.

#### Снятие

1. Подготавливаем автомобиль к выполнению работы (см. с. 34, «Подготовка автомобиля к техническому обслуживанию и ремонту»).

2. При помощи тонкой шлицевой отвертки снимаем центральную декоративную заглушку диска колеса.



3. Бородком или прочной шлицевой отверткой выпрямляем смятый край гайки ступицы колеса.

4. Включаем первую передачу и устанавливаем автомобиль на ручной тормоз. Просим помощника нажать педаль тормоза и удерживать ее в нажатом положении.

5. Прочным торцовым ключом на 32 мм с воротком ослабляем затяжку гайки ступицы колеса.



6. Ослабляем затяжку болтов крепления колеса (см. с. 141, «Колесо – замена»).

7. Устанавливаем автомобиль на надежную подставку и снимаем переднее колесо (см. с. 141, «Колесо – замена»).



8. Торцовым ключом на 32 мм окончательно отворачиваем гайку ступицы колеса и извлекаем шайбу.



9. Выводим из кронштейнов стойки передней подвески тормозной шланг и жгут проводов датчика АБС (см. с. 147, «Стойка передней подвески – снятие и установка»).

10. Отсоединяем шаровую опору от поворотного кулака (см. с. 147, «Рычаг передней подвески – замена»).

11. Извлекаем хвостовик наружного шарнира из ступицы. При необходимости выбиваем его через выколотку из мягкого металла.



### ЗАМЕЧАНИЕ

При снятии левого привода поворачиваем рулевое колесо до упора влево. При снятии правого привода поворачиваем рулевое колесо до упора вправо.

12. Осторожно оттягиваем нижнюю часть стойки наружу и извлекаем хвостовик наружного шарнира из



ступицы и осторожно опускаем привод на рычаг подвески.

13. Используя монтажную лопатку как рычаг (упираясь ее концом в торец корпуса внутреннего шарнира), сдвигаем шарнир наружу, преодолевая сопротивление стопорного кольца.



14. Поддерживая внутренний шарнир, аккуратно (стараясь не повредить шлицами хвостовика шарнира сальник привода) извлекаем шарнир из коробки передач и снимаем привод в сборе с автомобиля.

### Установка

1. Заменяем стопорное кольцо шлицевого хвостовика корпуса внутреннего шарнира новым.



2. Наносим пластичную смазку на шлицевую и гладкую поверхности хвостовика.

3. Аккуратно вставляем хвостовик в сальник, стараясь не повредить шлицами вала рабочую кромку сальника.

4. Энергично вставляем привод в коробку передач и обязательно убеждаемся, что стопорное кольцо хвостовика внутреннего шарнира надежно зафиксировалось и привод не выдвигается из картера коробки передач.

5. Дальнейшую работу выполняем в обратной последовательности.

### ПРЕДУПРЕЖДЕНИЕ

При сборке необходимо установить новую гайку ступицы и после затяжки требуемым моментом (см. с. 132, «Справочные данные») загнуть края гайки в пазы хвостовика наружного шарнира.



### 10.3.5 ВНЕШНИЙ ШАРНИР ПРИВОДА – СНЯТИЕ, ЗАМЕНА ЗАЩИТНОГО ЧЕХЛА И УСТАНОВКА

Необходимость выполнения операции должна быть определена в ходе проверки технического состояния приводов передних колес (см. с. 132, «Приводы передних колес – проверка технического состояния»). В комплекте со ШРУСом или в составе его ремонтного комплекта обычно поставляются все детали требующие замены при выполнении операции если нет, то эти детали необходимо приобрести отдельно:

– смазка для ШРУС в необходимом количестве (110 – 130 г);

– новый защитный чехол шарнира;

– стопорное кольцо шарнира;

– новые хомуты крепления защитного чехла.

Для выполнения работы потребуются:

– специальные клещи для установки хомутов крепления чехлов ШРУСов, клещи или бокорезы;

– съемник наружных стопорных колец.

#### Снятие

1. Снимаем привод в сборе (см. с. 133, «Привод переднего колеса – снятие и установка»).

2. При помощи шлицевой отвертки, разжимаем замок внешнего хомута.



3. Поддев шлицевой отверткой выводим конец хомута из зацепления с его замком и снимаем хомут. Хомут можно снять разрезав его при помощи бокорезов (см. с. 136, «Внутренний шарнир привода – снятие, замена защитного чехла и установка»).



4. Аналогичным образом снимаем внутренний хомут защитного чехла ШРУСа.



5. Сдвигаем чехол по валу от ШРУСа.



6. При помощи съемника наружных стопорных колец разжимаем стопорное кольцо и снимаем ШРУС с вала привода.



7. Если шарнир будет использоваться повторно, извлекаем из него стопорное кольцо.





8. Снимаем чехол с вала привода.



### Установка

1. Если будет использоваться старый шарнир, то промываем его в керосине, вытираем чистой тканью и даем высохнуть.
2. Устанавливаем в шарнир стопорное кольцо.
3. Чтобы не повредить новый чехол при установке, обматываем шлицы вала изолентой.
4. Надеваем на вал новый защитный чехол, сдвигаем его к центру вала и удаляем изоленту.
5. Смазываем шлицы вала специальной смазкой для ШРУСов.
6. При помощи съемника наружных стопорных колец разжимаем стопорное кольцо и надеваем ШРУС на вал привода, контролируя при этом попадание стопорного кольца в проточку вала.
7. Заполняем шарнир смазкой (см. с. 132, «Справочные данные») для шарниров равных угловых скоростей и часть смазки закладываем в защитный чехол (см. с. 136, «Внутренний шарнир привода – снятие, замена защитного чехла и установка»).
8. Сдвигаем защитный чехол в сторону шарнира так, чтобы большой уплотнительный пояс защитного чехла был полностью надет на корпус шарнира, а малый уплотнительный пояс встал в проточку вала (показано при снятом шарнире и защитном чехле).



9. Приподняв уплотнительный пояс малого диаметра шлицевой отверткой, выпускаем из внутренней полости чехла воздух.

10. Устанавливаем большой и малый хомуты защитного чехла. При помощи специальных клещей для установки хомутов или бокорезов затягиваем

большой и малый хомуты защитного чехла. Хомуты устанавливаем с учетом направления вращения привода. Наружный конец хомутов должен быть направлен в сторону противоположную вращению привода при движении вперед.



11. Устанавливаем привод в сборе на автомобиль (см. с. 133, «Привод переднего колеса – снятие и установка»).

### 10.3.6 ВНУТРЕННИЙ ШАРНИР ПРИВОДА – СНЯТИЕ, ЗАМЕНА ЗАЩИТНОГО ЧЕХЛА И УСТАНОВКА

Необходимость выполнения операции должна быть определена в ходе проверки технического состояния приводов передних колес (см. с. 132, «Приводы передних колес – проверка технического состояния»). В комплекте со ШРУСом или в составе его ремонтного комплекта обычно поставляются все детали требующие замены при выполнении операции если нет, то эти детали необходимо приобрести отдельно:

- смазка для ШРУС в необходимом количестве (120 – 140 г);
  - новый защитный чехол шарнира;
  - стопорное кольцо шарнира;
  - новые хомуты крепления защитного чехла.
- Для выполнения работы потребуются:
- специальные клещи для установки хомутов крепления чехлов ШРУСов, клещи или бокорезы;
  - съемник наружных стопорных колец;

### Снятие

1. Снимаем привод в сборе (см. с. 133, «Привод переднего колеса – снятие и установка»).
2. При помощи бокорезов разрезаем внутренний хомут и снимаем его. Если необходимо сохранить





хомут его можно снять другим способом (см. с. 135, «Внешний шарнир привода – снятие, замена защитного чехла и установка»).

3. Аналогичным образом снимаем внешний хомут защитного чехла ШРУСа.

4. Сдвигаем чехол по валу от ШРУСа.

5. При помощи съемника наружных стопорных колец разжимаем стопорное кольцо и снимаем ШРУС с вала привода.



6. Если шарнир будет использоваться повторно, извлекаем из него стопорное кольцо.

7. Снимаем чехол с вала привода.

#### Установка

1. Если будет использоваться старый шарнир, то промываем его в керосине, вытираем чистой тканью и даем высохнуть.

2. Устанавливаем в шарнир стопорное кольцо

3. Чтобы не повредить новый чехол при установке, обматываем шлицы вала изолентой.

4. Надеваем на вал новый защитный чехол, сдвигаем его к центру вала и удаляем изоленту.

5. Смазываем шлицы вала специальной смазкой для ШРУСов.

6. При помощи съемника наружных стопорных колец разжимаем стопорное кольцо и надеваем ШРУС на вал привода, контролируя при этом попадание стопорного кольца в проточку вала.

7. Заполняем шарнир смазкой (см. с. 132, «Справочные данные») для шарниров равных угловых ско-

ростей и немного смазки закладываем в защитный чехол.



8. Сдвигаем защитный чехол в сторону шарнира так, чтобы большой уплотнительный пояс защитного чехла был полностью надет на корпус шарнира, а малый уплотнительный пояс встал в проточку вала (показано при снятом шарнире и защитном чехле).



9. Приподняв уплотнительный пояс малого диаметра шлицевой отверткой, выпускаем из внутренней полости чехла воздух.

10. Устанавливаем большой и малый хомуты защитного чехла. При помощи специальных клещей для установки хомутов или бокорезов затягиваем хомуты защитного чехла (см. с. 135, «Внешний шарнир привода – снятие, замена защитного чехла и установка»). Хомуты устанавливаем с учетом направления вращения привода. Наружный конец хомутов должен быть направлен в сторону противоположную вращению привода при движении вперед.

11. Устанавливаем привод в сборе на автомобиль (см. с. 133, «Привод переднего колеса – снятие и установка»).



# Глава 11. ХОДОВАЯ ЧАСТЬ

## 11.1 ДИСКИ, ШИНЫ И СТУПИЦЫ

### 11.1.1 СПРАВОЧНЫЕ ДАННЫЕ

#### ОСНОВНЫЕ ДАННЫЕ ДЛЯ КОНТРОЛЯ, РЕГУЛИРОВКИ И ОБСЛУЖИВАНИЯ

Таблица 11.1

Размер диска	6Jx15H2 ET 44
Диаметр расположения крепежных отверстий, мм	114,3
Диаметр центрального отверстия диска колеса, мм	56,6*
Размер шины	195/55R15 85T
Давление воздуха в шине, бар	2,1
Минимальная высота протектора шины, мм	1,6

\*Указан минимальный диаметр. На автомобиль могут быть установлены диски с большим диаметром центрального отверстия с использованием центрирующих вставок соответствующего размера.

#### МОМЕНТЫ ЗАТЯЖКИ РЕЗЬБОВЫХ СОЕДИНЕНИЙ

Таблица 11.2

Наименование деталей	Момент затяжки, Н·м (кгс·м)
Гайки крепления колеса	120 (12)
Гайка ступицы переднего колеса	300 (30)
Гайка стяжного болта крепления шаровой опоры к поворотному кулаку	60 (6)
Гайка крепления стойки передней подвески к кузову	65 (6,5)
Болты крепления тормозного суппорта переднего колеса к поворотному кулаку	95 (9,5)
Винт крепления тормозного диска	4 (0,4)
Винты крепления щита тормозного механизма	4 (0,4)
Болты крепления задней ступицы	65 (6,5)
Болты крепления тормозного суппорта заднего колеса	56 (5,6)

### 11.1.2 ОПИСАНИЕ КОНСТРУКЦИИ

Завод-изготовитель устанавливает на автомобиль стальные и легкосплавные колеса (диски) для бескамерных шин 6Jx15H2 ET 44, где:

- 6 — ширина обода в дюймах;
- J — условное обозначение профиля обода;
- 15 — посадочный диаметр обода под шину в дюймах;
- H2 — условное обозначение формы посадочных полок обода;
- ET — условное обозначение вылета обода;
- 44 — вылет обода в миллиметрах.

#### ЗАМЕЧАНИЕ

**Вылет обода (ET) — это расстояние между плоскостью, разделяющей обод колеса пополам (плоскость, равноудаленная от бортов обода) и привалочной (крепежной) плоскостью колеса.**

Автомобиль комплектуется бескамерными шинами 195/55R15 85T, где:

- 195 — ширина профиля в миллиметрах;

55 — отношение высоты профиля к его ширине в процентах;

R — обозначение радиальной шины;

15 — посадочный диаметр шины в дюймах;

85 — индекс нагрузки (максимально допустимая нагрузка на шину 515 кг);

T — индекс скорости (максимально допустимая скорость 190 км/ч).



Максимальная нагрузка на шину (MAX. LOAD) дублируется в расшифрованном виде вместе с указа-



нием максимально допустимого давления (MAX. PRESS) воздуха в шине.



### ПРЕДУПРЕЖДЕНИЕ

На автомобилях, оборудованных системой Traction Control, допускается использовать только шины с размерностью 195/55R15, под которые настроена система. В противном случае система будет работать неправильно, что может привести к аварийной ситуации или повреждению самой системы.

Давая рекомендации в выборе тех или иных шин завод-изготовитель исходит из условий обеспечения максимальной устойчивости, управляемости, проходимости и безопасности автомобиля. Так колеса с большим вылетом могут задевать за детали тормозных механизмов, а с меньшим — увеличивают нагрузку на подшипники ступиц и могут привести к непредсказуемому поведению автомобиля при экстренном торможении или в случае отказа одного из контуров тормозной системы. Высокопрофильные шины могут задевать за детали кузова при максимальных ходах подвески, а широкие — тереться о лонжерон автомобиля или его крыло при больших углах поворота. Шина с меньшим индексом нагрузки может лопнуть под максимально загруженным автомобилем, а занижение индекса скорости чревато разрушением шины при движении на высокой скорости.

Шины, которые могут быть установлены на автомобиль, подразделяют на три типа: летние, зимние и всесезонные. Если автомобиль эксплуатируется круглый год, а зима снежная, то лучше иметь два комплекта колес: с зимними и летними шинами. Зимние шины изготовлены из более мягкой резины, что позволяет им не «каменеть» при отрицательных температурах, а на протекторе выполнены узкие волнистые прорезы — ламели. Это позволяет шине лучше цепляться за шероховатости покрытия. На боковинах зимних шин может быть нанесена надпись «M+S» или «M.S». Возможность использования зимой шипованных шин зависит от конкретных условий эксплуатации автомобиля. Следует учитывать, что шипы предназначены для улучшения сцепных свойств шины только на скользком твердом покрытии, таком, как лед или укатанный снег. В остальных случаях шипы бесполезны, а на асфальте даже немного ухудшают сцепление шины с дорогой.

Использование зимней шины летом приводит к ее интенсивному износу.

Всесезонные шины можно использовать круглый год. От остальных шин их отличает надпись «ALL SEASON» или «TOUS TERRAIN» на боковине. По

своим показателям они удовлетворительно себя ведут в различных погодных условиях, но при этом летом проигрывают по техническим показателям летним шинам, а зимой — зимним.

Рисунок протектора может быть универсальным или направленным, и не регламентирован требованиями завода-изготовителя автомобиля. При направленном рисунке протектора на боковине шины наносится надпись «ROTATION» и стрелка, указывающая направление вращения колеса при движении автомобиля вперед. Частным случаем направленного рисунка является асимметричный. В этом случае на боковине нанесена надпись «OUTSIDE», которая при монтаже должна находиться с наружной стороны.



### 11.1.3 УХОД ЗА КОЛЕСАМИ

Уход за колесами не ограничивается регулярной проверкой давления воздуха в шинах. Колеса необходимо мыть и обрабатывать специальными средствами, так как большое количество грязи, скопившееся на диске и шине, приводит к дисбалансу колеса и, как следствие, вибрациям при езде и неравномерному износу протектора. Грязь на шине высушивает резину, делая ее менее прочной и уменьшая тем самым срок службы шины.

В настоящее время в продаже имеется множество средств для очистки и ухода за шинами, которые не только продлевают срок их службы, но и улучшают внешний вид.

Средства для очистки дисков хорошо удаляют с их поверхности пыль от тормозных колодок и битумные пятна, придавая дискам блеск.

Средства для ухода за шинами содержат специальные компоненты, которые не только очищают шину, но и создают на ее поверхности пленку, препятствующую загрязнению и защищающую от солнечных лучей.

1. Подготавливаем автомобиль к выполнению работы (см. с. 34, «Подготовка автомобиля к техническому обслуживанию и ремонту»).

2. Обрабатываем шину специальным средством согласно его инструкции по применению.





3. Обрабатываем диск колеса специальным средством согласно его инструкции по применению.

4. Аналогично обрабатываем остальные колеса автомобиля.

#### 11.1.4 ДИСКИ, ШИНЫ И СТУПИЦЫ – ПРОВЕРКА ТЕХНИЧЕСКОГО СОСТОЯНИЯ

Для выполнения работы потребуется штангенциркуль с глубиномером.

##### Последовательность выполнения

1. Перед каждой поездкой внимательно осматриваем колеса автомобиля и проверяем давление в шинах (см. с. 23, «Проверка давления в шинах колес»).

2. Проверяем элементы крепления колес. Каждое колесо крепится к ступице четырьмя гайками. Энергично нажимаем на боковину колеса ногой, раскачивая его в поперечном направлении. При малейшем подозрении на ослабление крепления колеса, проверяем затяжку гаек (момент затяжки указан в начале данного раздела, см. «Справочные данные»). Диски колес должны быть без трещин и следов деформации. На шинах не допускается наличие порезов, отслоений, разрывов, вздутий («грыжи»), выступания корда.

3. При отсутствии механических повреждений шины, пригодность ее к эксплуатации определяется высотой рисунка протектора. Визуально определяем высоту протектора по индикаторным выступам в канавках рисунка.



Выступы имеют высоту 1,6 мм. Как только высота протектора сравняется с высотой выступа, шина подлежит замене. Индикаторы расположены по всей окружности шины на некотором расстоянии друг от друга. Находим их по условным обозначениям в виде букв «TWI» или стрелкам «▲» на боковине шины.



4. Точно высоту протектора определяем при помощи глубиномера штангенциркуля и сравниваем степень износа шины по краям и в середине. Ускоренный износ средней части протектора свидетельствует об эксплуатации шины с повышенным давлением, по краям шины – с пониженным, а быстрый износ внутренней или наружной части протектора указывает на необходимость регулировки углов установки колес. Интенсивный износ одного из колес, возможно, вызван деформацией элементов подвески или силовых элементов кузова автомобиля.



#### ПРЕДУПРЕЖДЕНИЕ

Согласно «Приложению к Основным положениям по допуску транспортных средств к эксплуатации и обязанности должностных лиц по обеспечению безопасности дорожного движения», запрещается эксплуатация легкового автомобиля:

- если высота протектора шин составляет менее 1,6 мм;
- с шинами, имеющими внешние повреждения (пробои, порезы, разрывы) обнажающие корд, а также расслоение каркаса, отслоение протектора и боковины;
- если отсутствует гайка (болт) крепления или имеются трещины диска и ободьев колес, имеются видимые нарушения формы и размеров крепежных отверстий;
- если шины по размеру или допустимой нагрузке не соответствуют модели транспортного средства;
- если на одну ось автомобиля установлены шины различных размеров, конструкций (радиальной, диагональной, камерной, бескамерной), моделей с различными рисунками протектора, ошипованные и неошипованные, морозостойкие и неморозостойкие, новые и восстановленные.

5. Появление вибрации, ощущаемой на кузове или рулевом колесе при движении автомобиля с постоянной скоростью свыше 80 км/ч, может быть следствием дисбаланса одного из колес. Для выявления причины проверяем балансировку колес в шиномонтажной мастерской. Если вибрация вызвана деформацией диска, повреждением шины или неравномерным ее износом, заменяем шину или диск.



6. Поочередно вывешиваем каждое колесо автомобиля (см. с. 34, «Подготовка автомобиля к техническому обслуживанию и ремонту») и покачаем его в вертикальной плоскости.

В ступицах с изношенными подшипниками будет чувствоваться люфт. Чтобы убедиться в том, что люфт не вызван неисправными деталями подвески, повторяем проверку при нажатой педали тормоза. Если стук исчез, то неисправен подшипник ступицы.

Неисправные подшипники заменяем (см. с. 141, «Подшипник ступицы переднего колеса – замена» и с. 143, «Подшипник ступицы заднего колеса – замена»). Если стук слышен, то проверяем состояние подвески (см. с. 145, «Передняя подвеска – проверка технического состояния» и с. 155, «Задняя подвеска – проверка технического состояния»).

### 11.1.5 КОЛЕСО – ЗАМЕНА

Для выполнения операции потребуются:

- «баллонный» ключ или торцовый ключ на 19 мм;
- домкрат;
- противооткатные упоры;
- опора под домкрат (если машина стоит на рыхлом грунте).

#### Последовательность выполнения

1. Устанавливаем автомобиль, по возможности, на ровной горизонтальной площадке. Если в салоне автомобиля находятся пассажиры, то их следует высадить.

2. Вынимаем из багажного отделения запасное колесо и необходимый инструмент (см. с. 17, «Эксплуатация и управление автомобилем»).

3. Фиксируем автомобиль стояночным тормозом и устанавливаем под колесо, расположенное по диагонали от заменяемого, с двух сторон противооткатные упоры.



4. «Баллонным» или торцовым ключом ослабляем затяжку всех гаек крепления колеса приблизительно на пол-оборота.



### ПРЕДУПРЕЖДЕНИЕ

Если автомобиль стоит на рыхлом грунте, подложите под домкрат подкладку, увеличивающую площадь опоры домкрата (например доску подходящего размера).

Устанавливайте домкрат только в специально предназначенные для этого места на кузове автомобиля (см. с. 34, «Подготовка автомобиля к техническому обслуживанию и ремонту»), так как неправильная установка может привести не только к повреждению кузова, но и к получению травмы, если домкрат выскочит.

5. Устанавливаем под порог автомобиля домкрат. При этом нижняя опорная площадка домкрата должна находиться строго под верхним упором (см. с. 34, «Подготовка автомобиля к техническому обслуживанию и ремонту»).



6. Плавно поднимаем автомобиль, одновременно проверяя отсутствие его перемещения вперед или назад. Подъем производим до тех пор, пока заменяемое колесо автомобиля не окажется на расстоянии 2–3 см от опорной поверхности.

7. Окончательно отворачиваем гайки крепления и снимаем колесо.

8. Устанавливаем запасное колесо на ступицу. Придерживая колесо, предварительно наживляем гайки его крепления.

9. Придерживая колесо от вращения, крест-накрест затягиваем гайки его крепления.

10. Плавно опускаем автомобиль до плотного касания колеса с опорной поверхностью. Далее полностью опускаем автомобиль на колеса и складываем домкрат.

11. Окончательно затягиваем гайки крепления колеса по той же схеме моментом 120 Н·м.

12. Укладываем снятое колесо в багажное отделение и надежно закрепляем его, убираем противооткатные упоры.

13. Проверяем давление в шине и, при необходимости, доводим его до нормы (см. с. 23, «Проверка давления в шинах колес»).

### 11.1.6 ПОДШИПНИК СТУПИЦЫ ПЕРЕДНЕГО КОЛЕСА – ЗАМЕНА

Подшипник ступицы переднего колеса нерегулируемый. При появлении люфта в подшипнике, его необходимо заменить.

Для выполнения работы потребуются:

- надежная подставка под автомобиль;
- съемник стопорных колец;



— набор приспособлений для замены подшипника ступицы.

### ПРЕДУПРЕЖДЕНИЕ

**Выпрессовывайте подшипник ступицы только в случае его замены, поскольку при демонтаже он скорее всего разрушится.**

#### Последовательность выполнения

1. Подготавливаем автомобиль к выполнению работы (см. с. 34, «Подготовка автомобиля к техническому обслуживанию и ремонту»).
2. Ослабляем затяжку гайки ступицы переднего колеса (см. с. 133, «Привод переднего колеса – снятие и установка»).
3. Снимаем колесо (см. с. 141, «Колесо – замена») и отворачиваем гайку ступицы.
4. Снимаем тормозной диск (см. с. 187, «Передние тормозные диски – замена»).
5. Отворачиваем гайки и извлекаем болты крепления поворотного кулака к стойке передней подвески (см. с. 147, «Стойка передней подвески – снятие и установка»).
6. Извлекаем из кронштейна поворотного кулака датчик скорости вращения колеса (см. с. 242, «Датчик скорости вращения колеса – замена»).
7. Отворачиваем гайку стяжного болта крепления шаровой опоры к поворотному кулаку, извлекаем болт и палец шаровой опоры из поворотного кулака (см. с. 146, «Шаровая опора – замена») и снимаем поворотный кулак, извлекая из него хвостовик наружного шарнира привода.
8. Ключом-шестигранником на 5 мм выворачиваем три винта крепления щита тормозного механизма и снимаем его.



9. Закрепляем поворотный кулак в тисках и выколоткой  $\varnothing 39$  мм из мягкого металла выпрессовываем ступицу из подшипника.



### ЗАМЕЧАНИЕ

**Если внутреннее кольцо подшипника осталось на ступице, спрессовываем его специальным двухзахватным съемником.**

10. С внешней стороны поворотного кулака снимаем стопорное кольцо ступичного подшипника.



11. Выпрессовываем подшипник из поворотного кулака чашечным съемником.



12. Очищаем посадочную поверхность в поворотном кулаке и наносим на нее смазку для облегчения запрессовки подшипника.
13. Смазываем наружное кольцо нового подшипника.
14. Запрессовываем в поворотный кулак новый подшипник. Усилие при запрессовке прикладываем только к наружному кольцу, так как в противном случае подшипник будет поврежден.



15. Устанавливаем стопорное кольцо подшипника.
16. Для облегчения запрессовки смазываем ступицу и запрессовываем ее в подшипник. При запрессов-





ке ступицы силовой болт должен опираться только на внутреннее кольцо подшипника, так как иначе подшипник будет поврежден.

17. Далее устанавливаем детали в обратной последовательности.

### 11.1.7 ПОДШИПНИК СТУПИЦЫ ЗАДНЕГО КОЛЕСА – ЗАМЕНА

Ступица заднего колеса в сборе с цапфой и подшипником представляет собой неразборный узел. В случае неисправности подшипника необходимо заменить ступицу в сборе.

#### Последовательность выполнения

1. Подготавливаем автомобиль к выполнению работы (см. с. 34, «Подготовка автомобиля к техническому обслуживанию и ремонту»).

2. Снимаем колесо (см. с. 141, «Колесо – замена»).

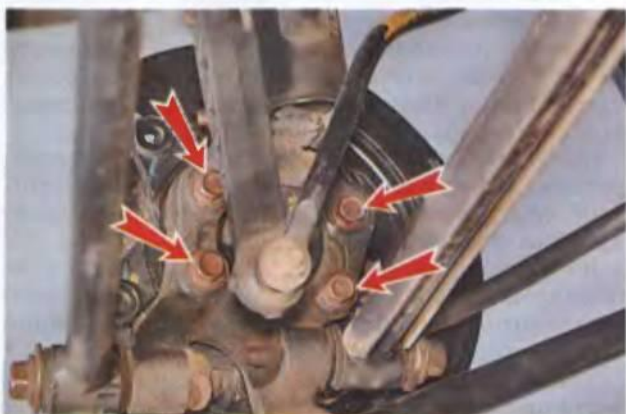
3. Отсоединяем от датчика скорости вращения колеса колодку жгута проводов.



4. Снимаем тормозной диск (см. с. 191, «Задние тормозные диски – замена») и колодки стояночного тормоза (см. с. 195, «Колодки стояночного тормоза – замена»).

5. Извлекаем из щита тормозного механизма трос привода стояночного тормоза (см. с. 194, «Тросы стояночного тормоза – замена»).

6. Ключом на 14 мм выворачиваем четыре болта крепления ступицы заднего колеса.



7. Через выколотку из мягкого металла выбиваем ступицу в сборе со щитом тормозного механизма стояночного тормоза из кулака задней подвески.



8. Наносим на места контакта ступицы с щитом тормозного механизма проникающую смазку.



9. Устанавливаем под щит тормозного механизма деревянные бруски, в два отверстия крепления ступицы вворачиваем болты и, нанося поочередно по болтам удары молотком, выпрессовываем ступицу из щита тормозного механизма.



10. Устанавливаем детали в обратной последовательности. Болты крепления ступицы затягиваем предписанным моментом (см. с. 138, «Справочные данные»).

11. Проверяем и, при необходимости, регулируем привод стояночной тормозной системы (см. с. 179, «Стояночный тормоз – проверка»).



## 11.2 ПЕРЕДНЯЯ ПОДВЕСКА

### 11.2.1 СПРАВОЧНЫЕ ДАННЫЕ

#### Основные данные для контроля, регулировки и обслуживания

Таблица 11.3

Развал, град	$-0^{\circ}20' \pm 45'$
Схождение, град	$0^{\circ}00' \pm 10'$
Продольный наклон оси поворота колеса, град	$4^{\circ}00' \pm 45'$

#### Моменты затяжки резьбовых соединений

Таблица 11.4

Наименование деталей	Момент затяжки, Н·м (кгс·м)
Гайки крепления колес	120 (12)
Гайка подшипника ступицы переднего колеса	300 (30)
Гайка стяжного болта крепления шаровой опоры к поворотному кулаку	60 (6)
Гайки болтов крепления шаровой опоры к рычагу передней подвески	100 (10)
Гайки болтов крепления поворотного кулака к стойке передней подвески	120 (12)
Гайка крепления стойки передней подвески к кузову автомобиля	65 (6,5)
Гайка штока стойки передней подвески	75 (7,5)
Передний болт крепления рычага передней подвески к подрамнику	125 (12,5)
Задний болт крепления рычага передней подвески к подрамнику	110 (11,0)
Гайки крепления стойки стабилизатора поперечной устойчивости передней подвески	47 (4,7)
Болты крепления скоб штанги стабилизатора поперечной устойчивости передней подвески к подрамнику	25 (2,5)
Болты крепления подрамника к кузову	196 (19,6)
Гайки крепления подрамника к кузову	130 (13,0)
Гайка болта крепления штанги задней опоры силового агрегата	68 (6,8)
Болты крепления переднего тормозного суппорта к поворотному кулаку	95 (9,5)
Винт крепления тормозного диска	4 (0,4)
Винты крепления щита тормозного механизма	4 (0,4)

### 11.2.2 ОПИСАНИЕ КОНСТРУКЦИИ

Передняя подвеска независимая, с телескопическими амортизаторными стойками, поперечными рычагами и стабилизатором поперечной устойчивости торсионного типа.

Стойка передней подвески состоит из амортизаторной стойки, цилиндрической пружины и верхней опоры. Снаружи к корпусу стойки приварены кронштейны крепления поворотного кулака и нижняя опорная чашка пружины.

Цилиндрическая пружина своим нижним витком опирается на нижнюю опорную чашку, а верхним — на верхнюю опорную чашку, закрепленную на штоке амортизаторной стойки. Так же на штоке амортизаторной стойки установлена верхняя опора стойки, состоящая из корпуса, резиновой подушки и подшипника. Подшипник позволяет амортизаторной стойке вместе с пружиной и верхней опорной чашкой пружины поворачиваться при повороте рулевого колеса, а

резиновая подушка препятствует передаче вибраций на кузов автомобиля.

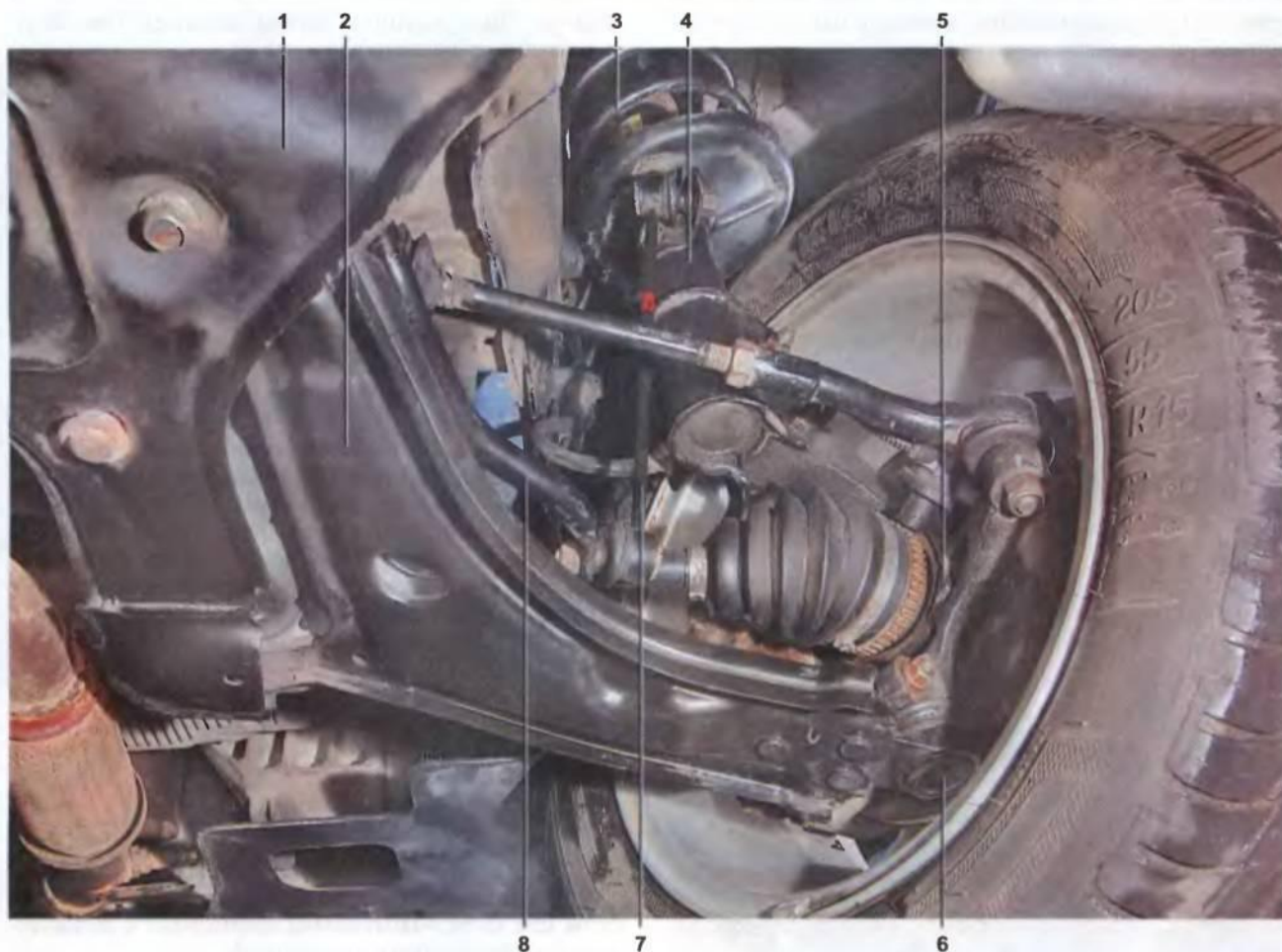
Стойка передней подвески крепится к кузову автомобиля гайкой через упорную шайбу. Для защиты штока амортизатора от грязи на нем установлен кожух. Чтобы защитить кузов автомобиля от резких ударов при пробое подвески на штоке амортизаторной стойки установлен буфер хода сжатия.

Снизу стойка передней подвески крепится к поворотному кулаку двумя болтами с гайками, а поворотный кулак, в свою очередь, через шаровую опору крепится к рычагу передней подвески.

В отверстие поворотного кулака запрессован и зафиксирован стопорным кольцом двухрядный шариковый подшипник. Во внутреннее кольцо подшипника запрессована ступица колеса.

Концы штанги стабилизатора поперечной устойчивости при помощи стоек стабилизатора соединены со стойками передней подвески автомобиля. Штанга стабилизатора закреплена через резиновые подушки на переднем подрамнике.





Детали передней подвески: 1 – подрамник; 2 – рычаг; 3 – пружина; 4 – амортизаторная стойка; 5 – поворотный кулак; 6 – шаровая опора; 7 – стойка стабилизатора поперечной устойчивости; 8 – штанга стабилизатора поперечной устойчивости

### 11.2.3 ПЕРЕДНЯЯ ПОДВЕСКА – ПРОВЕРКА ТЕХНИЧЕСКОГО СОСТОЯНИЯ

Проверку технического состояния передней подвески необходимо выполнять в соответствии с регламентом периодического технического обслуживания (см. с. 37, «Периодическое техническое обслуживание»).

Оценить техническое состояние подвески можно во время движения автомобиля. При движении на небольшой скорости по неровной дороге подвеска должна работать без стуков, скрипов и других посторонних звуков. После переезда через препятствие автомобиль не должен раскачиваться.

#### РЕКОМЕНДАЦИЯ

Проверку состояния подвески лучше совместить с проверкой шин, дисков и подшипников ступиц колес (см. с. 140, «Диски, шины и ступицы – проверка технического состояния»).

Для выполнения работы потребуется смотровая яма или эстакада.

#### Последовательность выполнения

1. Подготавливаем автомобиль к выполнению работы (см. с. 34, «Подготовка автомобиля к техническому обслуживанию и ремонту»).

#### РЕКОМЕНДАЦИЯ

Проверять работоспособность амортизаторов следует сразу после продолжительной поездки, пока рабочая жидкость в амортизаторах не остыла.

2. Энергично раскачиваем переднюю часть кузова автомобиля в вертикальном направлении. Если по инерции кузов продолжает совершать колебания (более двух перемещений – вверх-вниз), после того как его перестали раскачивать, то неисправна одна или обе амортизаторные стойки. Чтобы выявить неисправную амортизаторную стойку, повторяем про-



верку, прикладывая усилие сначала с одной стороны автомобиля, а затем с другой.

### ЗАМЕЧАНИЕ

Такая проверка позволяет выявить только неисправные амортизаторные стойки. Проверить эффективность гашения колебаний амортизаторными стойками можно только на специальном стенде.

3. Усилив рук покачиваем верхнюю и нижнюю части переднего колеса автомобиля в поперечном направлении.



Если чувствуется люфт (даже малозаметный), то проверяем надежность крепления поворотного кулака к стойке передней подвески и состояние подшипника ступицы (см. с. 140, «Диски, шины и ступицы – проверка технического состояния»).

Аналогично проверяем переднюю подвеску с другой стороны автомобиля.

4. Осматриваем амортизаторные стойки подвески – подтекание жидкости из них не допускается.

5. Проверьте правильность установки пружин: концы витков должны упираться в специальные выступы чашек.

6. Проверьте целостность витков пружины.

7. Визуально проверяем состояние подушек и стоек стабилизатора поперечной устойчивости, резино-металлических шарниров рычагов и чехлов шаровых опор. Шарниры и подушки с односторонним выпучиванием резины, разрывами и трещинами заменяем (см. соответствующие разделы).

8. Проверяем затяжку гаек крепления деталей подвески, при необходимости подтягиваем их (см. с. 144, «Справочные данные»).

9. Осматриваем детали подвески. Деформация и усталостные трещины в деталях подвески не допус-

каются. Поврежденные детали заменяем (см. соответствующие разделы).

### ЗАМЕЧАНИЕ

Особое внимание уделяем подрамнику в местах передних креплений рычагов передней подвески, так как в процессе эксплуатации эти места испытывают повышенные нагрузки. Трещин и деформаций быть не должно.

## 11.2.4 ШАРОВАЯ ОПОРА – ЗАМЕНА

### ЗАМЕЧАНИЕ

Так как рычаги поставляются в запчасти в сборе с сайлент-блоками и шаровыми опорами, перед заменой шаровой опоры проверьте состояние сайлент-блоков рычага (см. с. 145, «Передняя подвеска – проверка технического состояния»), возможно будет заменить рычаг в сборе (см. с. 147, «Рычаг передней подвески – замена»).

Для выполнения работы потребуются:

- дрель со сверлом  $\varnothing 12$  мм (если шаровая опора еще не менялась);
- подставка под автомобиль.

### Последовательность выполнения

1. Подготавливаем автомобиль к выполнению работы (см. с. 34, «Подготовка автомобиля к техническому обслуживанию и ремонту»).

2. Снимаем переднее колесо автомобиля (см. с. 141, «Колесо – замена»).

3. Если шаровая опора уже менялась (закреплена болтами с гайками), извлекаем палец шаровой опоры из поворотного кулака (см. с. 147, «Рычаг передней подвески – замена»), отворачиваем гайки болтов крепления, извлекаем болты и снимаем шаровую опору.

4. Если шаровая опора еще не менялась (закреплена заклепками), снимаем рычаг передней подвески (см. с. 147, «Рычаг передней подвески – замена»).

### ЗАМЕЧАНИЕ

Высверлить заклепки можно и не снимая рычаг с автомобиля, однако делать это удобнее на снятом рычаге.

5. Закрепляем рычаг в тиски, высверливаем сверлом  $\varnothing 12$  мм три заклепки крепления и снимаем шаровую опору.





6. Устанавливаем новую шаровую опору и закрепляем ее болтами **M12x30** с самоконтрящимися гайками.

7. Если чехол шаровой опоры не закреплен или в комплекте с опорой поставлялась смазка, то закладываем смазку во внутреннюю полость защитного чехла.

8. Далее устанавливаем детали в обратной последовательности.

### 11.2.5 РЫЧАГ ПЕРЕДНЕЙ ПОДВЕСКИ – ЗАМЕНА

Для выполнения работы потребуется подставка под автомобиль.

#### Последовательность выполнения

1. Подготавливаем автомобиль к выполнению работы (см. с. 34, «Подготовка автомобиля к техническому обслуживанию и ремонту»).

2. Снимаем переднее колесо (см. с. 141, «Колесо – замена»).

3. Удерживая ключом на **14 мм** стяжной болт от проворачивания, вторым ключом того же размера отворачиваем гайку и извлекаем болт.



4. Разжимаем клемму крепления пальца шаровой опоры к поворотному кулаку, нанося удары молотком по зубилу, и извлекаем из нее палец шаровой опоры.



5. Удерживая гайку от проворачивания ключом на **17 мм**, вторым ключом того же размера выворачиваем

болт заднего крепления рычага к подрамнику.



6. Ключом на **17 мм** выворачиваем болт переднего крепления рычага и снимаем рычаг с автомобиля.



#### ЗАМЕЧАНИЕ

Поскольку рычаги поставляются в запчасти в сборе с сайлент-блоками и шаровой опорой, дальнейшая разборка не требуется.

7. Устанавливаем новый рычаг и болты крепления рычага к подрамнику, не затягивая их.

8. Вставляем палец шарового шарнира в поворотный кулак и затягиваем гайку стяжного болта предписанным моментом (см. с. 144 «Справочные данные»).

9. Опускаем машину на землю и затягиваем предписанными моментами сначала передний, а затем задний болты крепления рычага к подрамнику (см. с. 144, «Справочные данные»).

10. Далее устанавливаем детали в обратной последовательности.

### 11.2.6 СТОЙКА ПЕРЕДНЕЙ ПОДВЕСКИ – СНЯТИЕ И УСТАНОВКА

Для выполнения работы потребуется:

- подставка под автомобиль;
- специальное приспособление для отворачивания гайки штока амортизатора (вместо приспособления можно использовать высокую торцовую головку на **17 мм** с лысками под ключ) или Z-образный ключ на **17 мм**.



**Снятие**

1. Подготавливаем автомобиль к выполнению работы (см. с. 34, «Подготовка автомобиля к техническому обслуживанию и ремонту»).

2. Открываем капот и снимаем защитную крышку верхнего крепления стойки.



3. Удерживая шток амортизаторной стойки торцовым ключом на 9 мм, ключом на 17 мм ослабляем гайку верхнего крепления стойки.



4. Поднимаем автомобиль и устанавливаем его на подставку.

5. Окончательно отворачиваем гайку верхнего крепления стойки и снимаем упорную шайбу.



6. Снимаем переднее колесо (см. с. 141, «Колесо – замена»).

7. Извлекаем из кронштейна стойки провод датчика скорости вращения колеса.



8. Снимаем фиксатор и извлекаем тормозной шланг из кронштейна стойки (см. с. 183, «Тормозные шланги – замена»).

9. Отсоединяем от амортизаторной стойки стойку стабилизатора поперечной устойчивости (см. с. 150, «Стабилизатор поперечной устойчивости передней подвески – замена стоек»).

10. Ключом на 17 мм отворачиваем гайки болтов крепления поворотного кулака к стойке, удерживая болты от проворачивания вторым ключом того же размера, и извлекаем болты.



11. Снимаем стойку в сборе с автомобиля.

**Установка**

Устанавливаем стойку в обратной последовательности. Гайки и болты креплений затягиваем предписанными моментами (см. с. 144, «Справочные данные»).

**11.2.7 СТОЙКА ПЕРЕДНЕЙ ПОДВЕСКИ – РЕМОНТ**

Если проверка состояния передней подвески (см. с. 145, «Передняя подвеска – проверка технического состояния») выявила неисправность какого-либо элемента стойки, то для замены этого элемента стойки необходимо разобрать.

**ПРЕДУПРЕЖДЕНИЕ**

**Амортизаторные стойки и пружины следует заменять парой, даже если неисправна только одна.**



Для выполнения работы потребуются:

- стяжки пружин;
- специальное приспособление для отворачивания гайки штока амортизатора (вместо приспособления можно использовать высокую торцевую головку на 17 мм с лысками под ключ) или Z-образный ключ на 17 мм.

#### Последовательность выполнения

1. Снимаем стойку с автомобиля (см. с. 147, «Стойка передней подвески – снятие и установка»).
2. Зажимаем стойку в тисках.

### ПРЕДУПРЕЖДЕНИЕ

**Соблюдайте осторожность! Сжатая пружина обладает большой силой и при срыве стяжки, распрямляясь, может нанести травму.**

3. Устанавливаем стяжки пружин и равномерно стягиваем пружину до снятия нагрузки с верхней чашки пружины.

4. Удерживая шток амортизатора от проворачивания ключом на 9 мм, торцовым ключом на 17 мм отворачиваем гайку штока амортизатора



5. Снимаем верхнюю опору стойки.



6. Снимаем со штока амортизатора упорный подшипник.



7. Снимаем верхнюю чашку пружины в сборе с защитным кожухом и резиновой прокладкой.



8. Снимаем буфер хода сжатия.



9. Снимаем пружину (не снимая с нее стяжки).



10. Снимаем с нижней чашки пружины резиновую прокладку.





11. Снимаем резиновую прокладку с верхней чашки пружины.



12. Сжимаем два фиксатора и снимаем с верхней чашки пружины металлическую пластину.



13. Полностью выдвигая и утапливая шток, убеждаемся в исправности амортизаторной стойки. Если при перемещении штока чувствуются провалы, рывки или слышны посторонние звуки, заменяем обе амортизаторные стойки.

14. Проверяем целостность и исправность всех устанавливаемых на стойку элементов. Поврежденные или сильно изношенные детали заменяем.

#### ЗАМЕЧАНИЕ

На штоке амортизаторной стойки имеется проточка под упорный подшипник. При сборке следите, чтобы подшипник был установлен на место правильно.



15. Собираем и устанавливаем стойку передней подвески в обратной последовательности.

### 11.2.8 СТАБИЛИЗАТОР ПОПЕРЕЧНОЙ УСТОЙЧИВОСТИ ПЕРЕДНЕЙ ПОДВЕСКИ – ЗАМЕНА СТОЕК

#### Последовательность выполнения

1. Подготавливаем автомобиль к выполнению работы (см. с. 34, «Подготовка автомобиля к техническому обслуживанию и ремонту»).
2. Снимаем колесо (см. с. 141, «Колесо – замена»).
3. Удерживая ключом на 15 мм палец шарового шарнира от проворачивания, ключом на 17 мм отворачиваем верхнюю гайку крепления стойки стабилизатора.



4. Аналогично отворачиваем нижнюю гайку крепления и снимаем стойку стабилизатора поперечной устойчивости.

#### ЗАМЕЧАНИЕ

Гайки крепления стойки стабилизатора поперечной устойчивости самоконтрящиеся и повторному использованию не подлежат, поэтому при сборке их необходимо заменить.

5. Устанавливаем стойку стабилизатора в обратной последовательности. Гайки крепления затягиваем предписанными моментами (см. с. 144, «Справочные данные»).

6. Аналогично заменяем вторую стойку стабилизатора поперечной устойчивости.

### 11.2.9 СТАБИЛИЗАТОР ПОПЕРЕЧНОЙ УСТОЙЧИВОСТИ ПЕРЕДНЕЙ ПОДВЕСКИ – ЗАМЕНА ПОДУШЕК

#### Последовательность выполнения

1. Подготавливаем автомобиль к выполнению работы (см. с. 34, «Подготовка автомобиля к техническому обслуживанию и ремонту»).



2. Ключом на 14 мм выворачиваем два болта крепления скобы штанги стабилизатора поперечной устойчивости и снимаем скобу.



### ЗАМЕЧАНИЕ

Дальнейшие операции для наглядности показаны на снятом подрамнике.

3. Снимаем со штанги стабилизатора подушку.



4. Устанавливаем детали в обратной последовательности. При сборке на болты крепления скобы штанги стабилизатора наносим анаэробный фиксатор резьбы.



5. Аналогично заменяем вторую подушку штанги стабилизатора.

## 11.2.10 СТАБИЛИЗАТОР ПОПЕРЕЧНОЙ УСТОЙЧИВОСТИ ПЕРЕДНЕЙ ПОДВЕСКИ – СНЯТИЕ И УСТАНОВКА ШТАНГИ

### Последовательность выполнения

1. Подготавливаем автомобиль к выполнению работы (см. с. 34, «Подготовка автомобиля к техническому обслуживанию и ремонту»).

2. Снимаем передний подрамник (см. ниже, «Подрамник передней подвески – снятие и установка»).

3. Снимаем скобы крепления штанги стабилизатора (см. выше).



4. Снимаем штангу стабилизатора поперечной устойчивости в сборе с подушками и снимаем со штанги подушки.

5. Устанавливаем детали в обратной последовательности. На болты крепления скобы штанги стабилизатора наносим анаэробный фиксатор резьбы.

## 11.2.11 ПОДРАМНИК ПЕРЕДНЕЙ ПОДВЕСКИ – СНЯТИЕ И УСТАНОВКА

Для выполнения работы вам потребуются надежные упоры.

### Снятие

1. Подготавливаем автомобиль к выполнению работы (см. с. 34, «Подготовка автомобиля к техническому обслуживанию и ремонту»).

2. Вывешиваем переднюю часть автомобиля и устанавливаем автомобиль на упоры.

3. Снимаем передние колеса (см. с. 141, «Колесо – замена»).

4. Торцовым ключом на 10 мм выворачиваем болт крепления магистрали системы гидроусилителя рулевого управления к подрамнику.

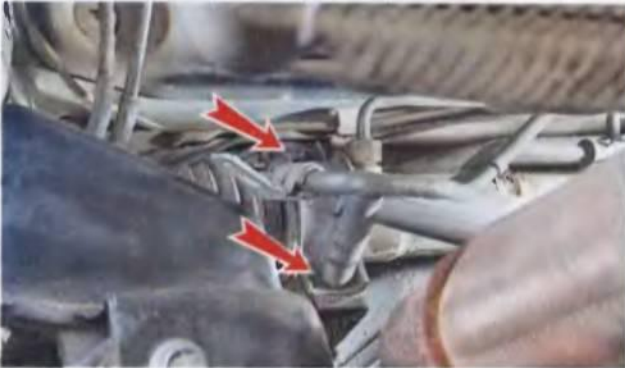




5. Торцовым ключом на **14 мм** отворачиваем гайку и болт левого крепления рулевого механизма к подрамнику.



6. Аналогично отворачиваем болт и гайку правого крепления рулевого механизма.



7. Снимаем рулевой механизм со шпилек подрамника и подвешиваем его.



8. Снимаем приемную трубу (см. с. 110, «Приемная труба – замена»).

9. Извлекаем пальцы шаровых опор из поворотных кулаков (см. с. 147, «Рычаг передней подвески – замена»).

10. Устанавливаем под подрамник надежные опоры.



11. Ключом на **14 мм** отворачиваем гайку болта крепления штанги задней опоры силового агрегата к кронштейну коробки передач, удерживая болт от проворачивания ключом на **17 мм** и извлекаем болт.



12. Отсоединяем стойки стабилизатора поперечной устойчивости от его штанги (см. с. 150, «Стабилизатор поперечной устойчивости передней подвески – замена стоек»).

13. Через отверстия в рычагах передней подвески торцовым ключом на **19 мм** отворачиваем гайки переднего крепления подрамника.



14. Торцовым ключом на **17 мм** выворачиваем болты заднего крепления подрамника.



15. Снимаем подрамник в сборе с рычагами и штангой стабилизатора.

16. Снимаем штангу стабилизатора поперечной устойчивости в сборе с подушками (см. с. 151, «Стабилизатор поперечной устойчивости передней подвески – снятие и установка штанги»).

17. Снимаем рычаги передней подвески (см. с. 147, «Рычаг передней подвески – замена»).

18. Ключом на **14 мм** отворачиваем гайку болта крепления штанги опоры силового агрегата к кронш-



тейну подрамника, удерживая болт от проворачивания ключом на 17 мм, извлекаем болт и снимаем штангу.

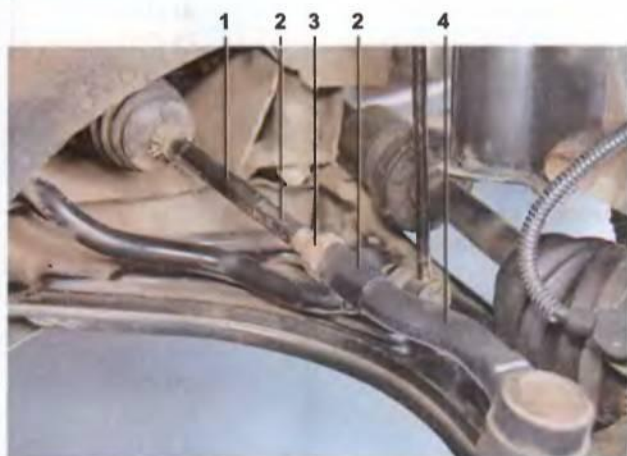
### Установка

Устанавливаем детали в обратной последовательности. При сборке наносим на болты и гайки крепления подрамника анаэробный фиксатор резьбы. Болты и гайки креплений затягиваем предписанными моментами (см. с. 144, «Справочные данные»).

## 11.2.12 УГЛЫ УСТАНОВКИ ПЕРЕДНИХ КОЛЕС

Для обеспечения правильного качения колес автомобиля с учетом работы подвески и рулевого управления, элементы передней подвески должны быть установлены в определенном положении.

После ремонта любых элементов подвески или рулевого управления обязательно проверьте углы установки передних колес. Качественно провести проверку и регулировку углов установки передних колес можно только в условиях сервисного предприятия,



1 — рулевая тяга; 2 — лыски под ключ; 3 — контргайка; 4 — наконечник рулевой тяги

имеющего специальный стенд для выполнения регулировочных работ.

### ЗАМЕЧАНИЕ

**Величины углов установки передних колес указаны в начале раздела (см. с. 144, «Справочные данные»).**

**Угол развала передних колес** — это угол наклона плоскости вращения колеса относительно вертикали. Неравномерность углов развала колес вызывает увод автомобиля в сторону при прямолинейном движении. Большой положительный развал (когда верхняя часть колеса выступает наружу) приводит к ускоренному износу наружной части протектора шины, а большой отрицательный развал — внутренней части протектора (см. с. 140, «Диски, шины и ступицы — проверка технического состояния»). Угол развала передних колес задан конструктивно и не регулируется. По углу развала возможна диагностика состояния передней подвески. Если угол развала выходит за допустимые пределы, то необходим ремонт элементов подвески.

**Схождение передних колес** — это угол между плоскостью вращения колеса и продольной плоскостью симметрии автомобиля в положении прямолинейного движения. Нарушение схождения колес ухудшает управляемость и курсовую устойчивость автомобиля и приводит к интенсивному износу шин. Схождение передних колес регулируется изменением длины рулевых тяг, путем вворачивания или выворачивания рулевой тяги.

**Продольный наклон оси поворота** — это угол между осью поворота переднего колеса и вертикалью в плоскости, параллельной осевой линии автомобиля. Нарушение правильного угла наклона оси поворота передних колес вызывает ухудшение управляемости автомобиля. При большом угле продольного наклона увеличивается сопротивление вращению рулевого колеса, а при малом угле — ухудшается стабилизация передних колес в направлении движения прямо.

Наклон оси поворота колеса задан конструктивно и не регулируется. Если угол продольного наклона оси поворота выходит за допустимые пределы, то необходим ремонт элементов подвески.



## 11.3 ЗАДНЯЯ ПОДВЕСКА

### 11.3.1 СПРАВОЧНЫЕ ДАННЫЕ

#### Основные данные для контроля, регулировки и обслуживания

Таблица 11.5

Развал задних колес, град	$-1^{\circ}00' \pm 45'$
Схождение задних колес, град	$0^{\circ}12' \pm 10'$

#### Моменты затяжки резьбовых соединений

Таблица 11.6

Наименование деталей	Момент затяжки, Н·м (кгс·м)
Гайки крепления колеса	120 (12)
Гайки крепления верхней опоры стойки к кузову автомобиля	30 (3,0)
Гайка штока стойки	75 (7,5)
Гайки болтов крепления кулака задней подвески к стойке	100 (10)
Болты крепления ступицы задней подвески	65 (6,5)
Болты крепления скоб штанги стабилизатора поперечной устойчивости задней подвески к подрамнику	40 (4)
Гайки крепления стоек стабилизатора	47 (4,7)
Гайка болта крепления переднего поперечного рычага задней подвески к кулаку	120 (12)
Гайка болта крепления переднего поперечного рычага задней подвески к подрамнику (гайка болта регулировки схождения задних колес)	90 (9)
Гайка болта крепления заднего поперечного рычага задней подвески к кулаку	120 (12)
Гайка болта крепления заднего поперечного рычага задней подвески к подрамнику	90 (9)
Гайка болта крепления продольного рычага задней подвески к кулаку	150 (15)
Болты крепления кронштейна продольного рычага к кузову автомобиля	70 (7)
Болты крепления суппорта тормозного механизма заднего колеса	56 (5,6)
Винт крепления тормозного диска	4 (0,4)

### 11.3.2 ОПИСАНИЕ КОНСТРУКЦИИ

Задняя подвеска автомобиля независимая. С каждой стороны установлено три рычага (по два поперечных и одному продольному), с телескопическими амортизаторными стойками, цилиндрическими пружинами и стабилизатором поперечной устойчивости.

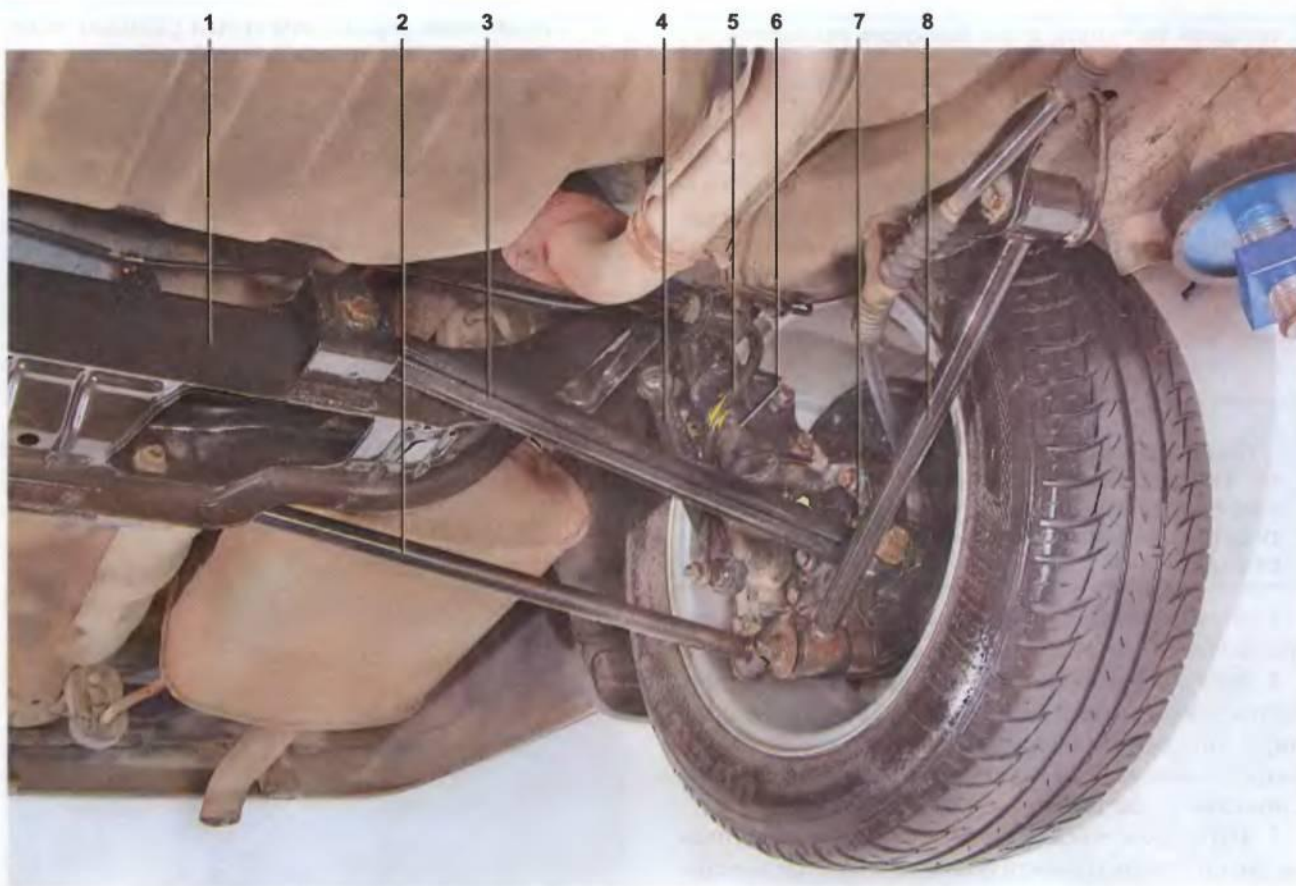
Одной стороной все рычаги крепятся к кулаку задней подвески. Продольные рычаги передним концом крепятся к кронштейнам, закрепленным на кузове автомобиля болтами, поперечные рычаги с внутренней стороны крепятся к подрамнику автомобиля. Подвижность рычагов обеспечивается резино-металлическими шарнирами (сайлент-блоками), запрессованными в проушины рычагов.

Внутреннее крепление передних поперечных рычагов осуществляется специальными болтами с эксцентриковым пояском. При повороте болта смещается

верхняя проушина рычага, за счет чего регулируется схождение задних колес.







Детали задней подвески: 1 – подрамник; 2 – задний поперечный рычаг; 3 – передний поперечный рычаг; 4 – стойка стабилизатора поперечной устойчивости; 5 – штанга стабилизатора поперечной устойчивости; 6 – стойка задней подвески; 7 – кулак задней подвески; 8 – продольный рычаг

Стойка задней подвески состоит из корпуса, в котором установлен гидравлический телескопический амортизатор, цилиндрической пружины и верхней опоры. Снаружи к корпусу стойки приварены кронштейны крепления кулака задней подвески и нижняя опорная чашка пружины.

Цилиндрическая пружина своим нижним витком опирается на нижнюю опорную чашку, а верхним – на верхнюю опорную чашку, закрепленную на штоке амортизатора. Так же на штоке амортизатора установлена верхняя опора стойки, состоящая из корпуса и резиновой подушки. Подушка препятствует передаче вибраций на кузов автомобиля. При «пробоях» подвески, ход штока амортизатора ограничивается буфером хода сжатия, выполненным из эластичной пластмассы.

На фланце кулака задней подвески четырьмя болтами закреплена ступица заднего колеса. Ступица с цапфой и подшипником представляют собой неразборный узел, не требующий обслуживания. В случае неисправности подшипника необходимо заменить ступицу в сборе.

### 11.3.3 ЗАДНЯЯ ПОДВЕСКА – ПРОВЕРКА ТЕХНИЧЕСКОГО СОСТОЯНИЯ

Проверку технического состояния необходимо выполнять в соответствии с регламентом техниче-

ского обслуживания (см. с. 37, «Периодическое техническое обслуживание»).

Оценить техническое состояние подвески можно во время движения автомобиля. При движении на небольшой скорости по неровной дороге подвеска должна работать без стуков, скрипов и других посторонних звуков. После переезда через препятствие автомобиль не должен раскачиваться.

#### РЕКОМЕНДАЦИЯ

Проверку состояния подвески лучше совместить с проверкой шин и подшипников ступиц колес (см. с. 140, «Диски, шины и ступицы – проверка технического состояния»). Односторонний износ протектора шины свидетельствует о деформации деталей задней подвески.

Для выполнения работы потребуется смотровая яма или эстакада.

#### Последовательность выполнения

1. Подготавливаем автомобиль к выполнению работы (см. с. 34, «Подготовка автомобиля к техническому обслуживанию и ремонту»).

#### РЕКОМЕНДАЦИЯ

Проверять работоспособность амортизаторов следует сразу после продолжи-



**тельной поездки, пока рабочая жидкость в амортизаторах не остыла.**

2. Энергично раскачиваем заднюю часть кузова автомобиля в вертикальном направлении. Если по инерции кузов продолжает совершать колебания (более двух: вверх и вниз), после того как его перестали раскачивать, то неисправен один или оба амортизатора. Чтобы выявить неисправный амортизатор, повторяем проверку, прикладывая усилия сначала с одной, а затем с другой стороны автомобиля.

### ЗАМЕЧАНИЕ

**Такая проверка позволяет выявить только неисправные амортизаторы. Проверить эффективность гашения колебаний амортизаторами можно только на специальном стенде.**

3. Осматриваем амортизаторы подвески — подтекание жидкости из амортизаторов не допускается.

4. Визуально проверяем состояние сайлент-блоков крепления рычагов задней подвески. Рычаги, на шарнирах которых обнаруживаем разрывы, трещины или выпучивание резины, заменяем (см. ниже соответствующие разделы).

5. Проверяем затяжку гаек крепления деталей подвески, при необходимости подтягиваем их предписанными моментами (см. с. 154, «Справочные данные»).

6. Осматриваем детали подвески. Деформация и усталостные трещины в деталях подвески не допускаются. Поврежденные детали заменяем.

## 11.3.4 СТОЙКА ЗАДНЕЙ ПОДВЕСКИ — СНЯТИЕ И УСТАНОВКА

### ПРЕДУПРЕЖДЕНИЕ

**Амортизаторные стойки и пружины следует заменять парой, даже если неисправна только одна.**

Для выполнения работы потребуется помощник, а также:

- смотровая яма или эстакада;
- подставка.

#### Снятие

1. Подготавливаем автомобиль к выполнению работы и вывешиваем заднюю часть автомобиля на подставках (см. с. 34, «Подготовка автомобиля к техническому обслуживанию и ремонту»).

2. Снимаем колесо (см. с. 141, «Колесо — замена»).

3. Складываем заднее сиденье.

4. Снимаем дополнительный фонарь сигнала торможения (см. с. 233, «Дополнительный фонарь сигнала торможения — снятие, замена ламп и установка»).

5. Преодолевая усилие держателей снимаем облицовку задней стойки крыши автомобиля.



6. Извлекаем три держателя облицовки задней полки.



7. Сдвигаем облицовку задней полки вперед и опускаем ее вниз.



8. Снимаем шумоизоляцию.





9. Ключом на 12 мм отворачиваем три гайки верхнего крепления стойки.



10. Снимаем фиксатор и извлекаем тормозной шланг из кронштейна стойки (см. с. 183, «Тормозные шланги – замена»).

11. Отсоединяем от стойки задней подвески стойку стабилизатора (см. с. 161, «Стабилизатор поперечной устойчивости задней подвески – замена стоек»).

12. Ключом на 17 мм отворачиваем гайки болтов верхнего и нижнего крепления кулака к стойке, удерживая болты от проворачивания ключом того же размера. Извлекаем болты.



13. Снимаем стойку задней подвески.

#### Установка

Устанавливаем детали в обратной последовательности. Болты и гайки затягиваем предписанными моментами (см. с. 154, «Справочные данные»).

### 11.3.5 СТОЙКА ЗАДНЕЙ ПОДВЕСКИ – РЕМОНТ

Если проверка состояния задней подвески (см. с. 155, «Задняя подвеска – проверка технического состояния») выявила неисправность какого-либо элемента стойки, то для замены этого элемента стойку необходимо разобрать.

#### ПРЕДУПРЕЖДЕНИЕ

Амортизаторные стойки и пружины следует заменять парой, даже если неисправна только одна.

Для выполнения работы потребуются:

- стяжки пружин;
- специальное приспособление для отворачивания гайки штока амортизатора (вместо приспособления можно использовать высокую торцовую головку на 17 мм с лысками под ключ).

#### Последовательность выполнения

1. Снимаем стойку с автомобиля (см. с. 156, «Стойка задней подвески – снятие и установка»).
2. Зажимаем стойку в тисках.

#### ПРЕДУПРЕЖДЕНИЕ

Соблюдайте осторожность! Сжатая пружина обладает большой силой и при срыве стяжки, распрямляясь, может нанести травму.

3. Устанавливаем стяжки пружин и равномерно стягиваем пружину до снятия нагрузки с верхней чашки пружины. Снимаем заглушку.



4. Удерживая шток амортизатора от проворачивания ключом на 9 мм, торцовым ключом на 15 мм отворачиваем гайку штока амортизатора.





5. Снимаем верхнюю опору стойки.



6. Снимаем со штока амортизатора верхнюю чашку пружины в сборе с резиновой прокладкой.



7. Снимаем пружину (не снимая с нее стяжки).



8. Снимаем защитный кожух.



9. Снимаем со штока амортизатора буфер хода сжатия.



10. Снимаем резиновую прокладку с нижней чашки пружины.



11. Перед сборкой стойки, полностью выдвигая и утапливая шток рукой, убеждаемся в исправности амортизатора. Если при перемещении штока чувствуются провалы, рывки или слышны посторонние звуки, заменяем амортизатор.

12. Проверяем целостность и исправность всех устанавливаемых на стойку элементов. Поврежденные или сильно изношенные детали заменяем.

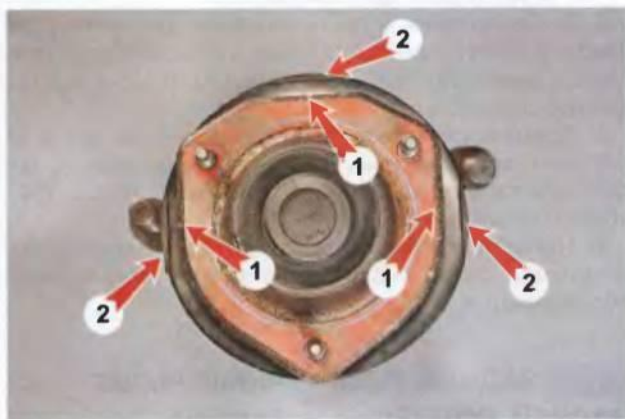
13. Собираем и устанавливаем стойку задней подвески в обратной последовательности с учетом следующего:

— для правильной ориентации верхней чашки пружины относительно нижней вставляем штифт в отверстия чашек;





— ориентируем верхнюю опору стойки относительно верхней чашки пружины таким образом, чтобы грани **1** опоры совпадали с гранями **2** чашки;



— при снятии стяжек убеждаемся, что концы витков пружины упираются в специальные выступы резиновых прокладок.



14. Проверяем и, при необходимости, регулируем углы установки задних колес на станции технического обслуживания.

### 11.3.6 ПРОДОЛЬНЫЙ РЫЧАГ ЗАДНЕЙ ПОДВЕСКИ – ЗАМЕНА

#### Последовательность выполнения

1. Подготавливаем автомобиль к выполнению работы (см. с. 34, «Подготовка автомобиля к техническому обслуживанию и ремонту»).
2. Снимаем колесо (см. с. 141, «Колесо – замена»).
3. Ключом на **19 мм** отворачиваем гайку крепления рычага к кулаку задней подвески.



4. Удерживая болт от проворачивания ключом на **17 мм**, вторым ключом того же размера отворачиваем гайку болта крепления рычага к кронштейну, извлекаем болт и снимаем рычаг.



5. Устанавливаем детали в обратной последовательности. Болты и гайки крепления рычага окончательно затягиваем на автомобиле, стоящем на земле.

6. Проверяем и при необходимости регулируем углы установки задних колес на станции технического обслуживания.

### 11.3.7 КРОНШТЕЙН ПРОДОЛЬНОГО РЫЧАГА ЗАДНЕЙ ПОДВЕСКИ – ЗАМЕНА

#### Последовательность выполнения

1. Подготавливаем автомобиль к выполнению работы (см. с. 34, «Подготовка автомобиля к техническому обслуживанию и ремонту»).
2. Снимаем колесо (см. с. 141, «Колесо – замена»).
3. Отворачиваем гайку болта крепления рычага к кронштейну, извлекаем болт (см. с. 159, «Продольный рычаг задней подвески – замена») и отводим рычаг вниз.
4. Торцовым ключом на **14 мм** выворачиваем три болта крепления кронштейна и снимаем кронштейн.



5. Устанавливаем детали в обратной последовательности.



### 11.3.8 ПЕРЕДНИЙ ПОПЕРЕЧНЫЙ РЫЧАГ ЗАДНЕЙ ПОДВЕСКИ – ЗАМЕНА

#### ПРЕДУПРЕЖДЕНИЕ

После замены переднего поперечного рычага задней подвески необходимо отрегулировать угол схождения задних колес на станции технического обслуживания.

#### Снятие

1. Подготавливаем автомобиль к выполнению работы (см. с. 34, «Подготовка автомобиля к техническому обслуживанию и ремонту»).
2. Снимаем колесо (см. с. 141, «Колесо – замена»).
3. Снимаем с рычага кожух жгута проводов датчика скорости вращения колеса.



4. Помечаем положение регулировочного болта относительно подрамника, чтобы при сборке как можно меньше нарушить угол схождения колес.



5. Ключом на 17 мм отворачиваем гайку болта крепления рычага к подрамнику, удерживая болт от проворачивания вторым ключом того же размера и извлекаем болт.

6. Ключом на 17 мм выворачиваем болт крепления рычага к кулаку задней подвески и снимаем рычаг.



#### Установка

1. Устанавливаем рычаг и закрепляем его, не затягивая гайку и болт крепления.
2. Устанавливаем колесо, опускаем автомобиль на землю и затягиваем гайку болта крепления рычага к кулаку предписанным моментом (см. с. 154, «Справочные данные»).
3. Совмещаем метки на регулировочном болте и подрамнике. Удерживая болт от проворачивания, затягиваем гайку предписанным моментом (см. с. 154, «Справочные данные»).
4. Проверяем и при необходимости регулируем углы установки задних колес на станции технического обслуживания.

### 11.3.9 ЗАДНИЙ ПОПЕРЕЧНЫЙ РЫЧАГ ЗАДНЕЙ ПОДВЕСКИ – ЗАМЕНА

#### Снятие

1. Подготавливаем автомобиль к выполнению работы (см. с. 34, «Подготовка автомобиля к техническому обслуживанию и ремонту»).
2. Снимаем колесо (см. с. 141, «Колесо – замена»).
3. Придерживая квадратную гайку ключом на 21 мм, ключом на 17 мм выворачиваем болт крепления рычага к кулаку задней подвески.



4. Удерживая болт от проворачивания ключом на 17 мм, вторым ключом того же размера отворачиваем гайку, извлекаем болт и снимаем рычаг.



#### Установка

1. Устанавливаем рычаг и закрепляем его, не затягивая гайки болтов крепления.



2. Затягиваем сначала гайку болта крепления рычага к кулаку, а затем гайку крепления рычага к подрамнику предписанными моментами (см. с. 154, «Справочные данные»).

3. Устанавливаем колесо.

4. Проверяем и при необходимости регулируем углы установки задних колес на станции технического обслуживания.

### 11.3.10 СТАБИЛИЗАТОР ПОПЕРЕЧНОЙ УСТОЙЧИВОСТИ ЗАДНЕЙ ПОДВЕСКИ – ЗАМЕНА СТОЕК

#### Последовательность выполнения

1. Подготавливаем автомобиль к выполнению работы (см. с. 34, «Подготовка автомобиля к техническому обслуживанию и ремонту»).

2. Снимаем колесо (см. с. 141, «Колесо – замена»).

3. Удерживая палец от проворачивания ключом на 14 мм, отворачиваем гайку крепления стойки стабилизатора.



4. Аналогично отворачиваем гайку верхнего крепления стойки стабилизатора и снимаем стойку.

5. Устанавливаем стойку стабилизатора в обратной последовательности. Гайки крепления стойки затягиваем предписанным моментом (см. с. 154, «Справочные данные»).

6. Аналогично заменяем вторую стойку стабилизатора поперечной устойчивости.

### 11.3.11 СТАБИЛИЗАТОР ПОПЕРЕЧНОЙ УСТОЙЧИВОСТИ ЗАДНЕЙ ПОДВЕСКИ – СНЯТИЕ И УСТАНОВКА ШТАНГИ, ЗАМЕНА ПОДУШЕК

#### Последовательность выполнения

1. Подготавливаем автомобиль к выполнению работы (см. с. 34, «Подготовка автомобиля к техническому обслуживанию и ремонту»).

2. Ключом на 14 мм выворачиваем болты крепления и снимаем скобу штанги стабилизатора.



3. Снимаем со штанги резиновую подушку.



4. Аналогично заменяем вторую подушку.

5. Для снятия штанги стабилизатора поперечной устойчивости снимаем обе скобы крепления.

6. Отсоединяем от штанги стойки стабилизатора (см. с. 161, «Стабилизатор поперечной устойчивости задней подвески – замена стоек») и снимаем штангу.

7. Устанавливаем детали в обратной последовательности.

### 11.3.12 ПОДРАМНИК ЗАДНЕЙ ПОДВЕСКИ – СНЯТИЕ И УСТАНОВКА

Для выполнения работы потребуются надежные упоры.

#### Снятие

1. Подготавливаем автомобиль к выполнению работы (см. с. 34, «Подготовка автомобиля к техническому обслуживанию и ремонту»).

2. Вывешиваем заднюю часть автомобиля и устанавливаем автомобиль на упоры.

3. Отсоединяем от подрамника жгуты проводов датчиков вращения колес.

4. Отсоединяем от подрамника передний поперечный рычаг (см. с. 160, «Передний поперечный рычаг задней подвески – замена»).

5. Отсоединяем от подрамника задний поперечный рычаг (см. с. 160, «Задний поперечный рычаг задней подвески – замена»).



6. Ключом на 17 мм выворачиваем по два болта крепления подрамника с каждой стороны и снимаем подрамник.



### Установка

Устанавливаем детали в обратной последовательности. Болты и гайки затягиваем предписанным моментом (см. с. 154, «Справочные данные»).

### 11.3.13 УГЛЫ УСТАНОВКИ ЗАДНИХ КОЛЕС

Для обеспечения правильного качения колес автомобиля с учетом работы подвески, элементы задней подвески должны быть установлены в определенном положении.

Проверять и регулировать углы установки колес рекомендуется в специализированных технических центрах, располагающих соответствующим оборудованием.

### ЗАМЕЧАНИЕ

Величины углов установки задних колес указаны в разделе «Справочные данные» (см. с. 154).

**Угол развала задних колес** — это угол наклона плоскости вращения колеса относительно вертикали. Неравномерность углов развала колес вызывает увод автомобиля в сторону при прямолинейном движении. Большой положительный развал (когда верхняя часть колеса выступает наружу) приводит к ускоренному износу наружной части протектора шины, а большой отрицательный развал — внутренней части протектора (см. с. 140, «Диски, шины и ступицы — проверка технического состояния»). Угол развала задних колес задан конструктивно и не регулируется. По углу развала возможна диагностика состояния задней подвески.

**Схождение задних колес** — это угол между плоскостью вращения колеса и продольной плоскостью симметрии автомобиля в положении прямолинейного движения. Нарушение схождения колес ухудшает управляемость и курсовую устойчивость автомобиля, и приводит к интенсивному износу шин. Схождение задних колес регулируют вращением эксцентрикового болта крепления переднего поперечного рычага к подрамнику.



## Глава 12. РУЛЕВОЕ УПРАВЛЕНИЕ

### 12.1 СПРАВОЧНЫЕ ДАННЫЕ

#### ОСНОВНЫЕ ДАННЫЕ ДЛЯ КОНТРОЛЯ, ОБСЛУЖИВАНИЯ И РЕМОНТА

Таблица 12.1

Тип рабочей жидкости гидроусилителя рулевого управления	DEXRON II, DEXRON III
Объем системы гидроусилителя рулевого управления, л	1,1
Максимально допустимый суммарный люфт деталей рулевого управления на рулевом колесе, град	5
Давление рабочей жидкости при 1500 мин <sup>-1</sup> , кПа: – гидроусилитель без изменяемого усилия на рулевом колесе – гидроусилитель с изменяемым усилием на рулевом колесе	8330–8820 8500–8960

#### МОМЕНТЫ ЗАТЯЖКИ РЕЗЬБОВЫХ СОЕДИНЕНИЙ

Таблица 12.2

Наименование деталей	Момент затяжки, Н·м (кгс·м)
Гайки крепления колеса	120 (12)
Гайки крепления трубопроводов системы гидроусилителя рулевого управления	28 (2,8)
Гайки крепления насоса гидроусилителя рулевого управления	25 (2,5)
Контргайка регулировочного винта рулевого механизма	75 (7,5)
Гайки и болты крепления рулевого механизма	60 (6,0)
Гайка крепления рулевой тяги	100 (10)
Контргайка наконечника рулевой тяги	64 (6,4)
Стяжной болт рулевого вала	25 (2,5)
Болты и гайки крепления рулевой колонки	22 (2,2)
Гайка крепления рулевого колеса	38 (3,8)

### 12.2 ОПИСАНИЕ КОНСТРУКЦИИ

Рулевое управление – травмобезопасное, с регулируемой рулевой колонкой, реечным рулевым механизмом и гидравлическим усилителем.

Часть автомобилей комплектуется системой гидравлического усилителя рулевого управления с изменяемым усилием на рулевом колесе. Принцип работы системы основан на изменении давления рабочей жидкости в трубопроводах в зависимости от скорости автомобиля, для чего в корпусе насоса гидроусилителя рулевого управления установлен клапан, которым управляет электронный блок системы. Чем выше скорость автомобиля, тем больше открывается клапан, в результате чего падает давление в трубопроводах гидроусилителя и усилие на рулевом колесе возрастает.

Рулевое управление состоит из рулевого колеса, рулевой колонки, рулевого механизма, двух рулевых тяг, соединенных шаровыми шарнирами с поворотными кулаками, трубопроводов и насоса.

Поворот рулевого колеса через валы рулевой колонки передается на шестерню рулевого механизма, которая сдвигает рулевую рейку, поворачивающую через рулевые тяги передние колеса автомобиля.

Насос гидроусилителя рулевого управления создает давление рабочей жидкости, благодаря которому уменьшается усилие, которое необходимо прикладывать водителю для поворота колес.

### 12.3 РУЛЕВОЕ УПРАВЛЕНИЕ – ПРОВЕРКА ТЕХНИЧЕСКОГО СОСТОЯНИЯ

Для выполнения работы потребуется помощник.

#### Последовательность выполнения

1. Убеждаемся, что рычаг фиксации рулевой колонки поднят вверх до упора. Пытаемся перемещать рулевое колесо в вертикальной плоскости и вдоль оси рулевого вала, проверяем надежность крепления рулевой колонки механизмом фиксации. Если рулевая колонка перемещается, необходимо отрегулировать механизм фиксации или заменить рулевую колонку в сборе (см. с. 167, «Рулевая колонка – замена»).

2. Для проверки люфта в рулевом управлении поворачиваем рулевое колесо в положение, соответствующее





шее движению прямо. На панель приборов укладываем шлицевую отвертку таким образом, чтобы ее лезвие располагалось рядом с ободом рулевого колеса. Поворачивая рулевое колесо налево до начала поворота колес (выбирая люфт), а затем направо и, ориентируясь по лезвию отвертки, проволокой, мелом или иным способом отмечаем эти положения на ободе. Люфт не должен превышать 5° или 18 мм при измерении по наружной части обода.

### ЗАМЕЧАНИЕ

**Увеличенный люфт свидетельствует о необходимости поиска и устранения неисправности. Как правило, в первую очередь в рулевом управлении выходят из строя наконечники рулевых тяг. Также возможно ослабло крепление рулевого механизма к подрамнику.**

3. Для проверки отсутствия люфта в наконечниках рулевых тяг кладем руку на место соединения рулевой тяги с поворотным кулаком так, чтобы ладонь касалась их одновременно. Помощник слегка покачивает рулевое колесо из стороны в сторону. При появлении люфта в наконечнике рулевой тяги, будет ощущаться смещение поворотного рычага относительно тяги.



4. Проверяем затяжку контргаек наконечников рулевых тяг, при необходимости затягиваем их предписанным моментом (см. с. 163, «Справочные данные»).

5. Повторяем проверку с другой стороны автомобиля. Неисправные шарниры заменяем (см. с. 169, «Наконечник рулевой тяги – замена»).

6. Для проверки отсутствия люфта в шарнирах рулевых тяг нащупываем шарниры через чехлы и просим помощника покачать рулевое колесо из стороны в сторону. При появлении люфта рулевые тяги необходимо заменить (см. с. 170, «Рулевая тяга – замена»).

7. Проверяем затяжку гаек и болтов крепления рулевого механизма, при необходимости затягиваем их предписанным моментом (см. с. 163, «Справочные данные»).

8. При покачивании рулевого колеса из стороны в сторону, прислушиваемся к работе рулевого механизма. Стук свидетельствует о необходимости регулировки рулевого механизма (см. с. 168, «Рулевой механизм – регулировка»). Если рулевой механизм не удастся отрегулировать, заменяем его в сборе (см. с. 168, «Рулевой механизм – снятие и установка»).

9. Помощник запускает двигатель и вращает рулевое колесо сначала в одну сторону, затем – в другую. Прислушиваемся к работе насоса гидроусилителя рулевого управления. Насос должен работать ровно и тихо. При появлении посторонних звуков (скрежетов, скрипов) насос необходимо заменить (см. с. 171, «Насос гидроусилителя рулевого управления – замена»). Если при поворачивании рулевого колеса немного подклинивает, необходимо прокачать систему гидроусилителя рулевого управления (см. с. 164, «Система гидроусилителя рулевого управления – прокачка»).

10. При работающем двигателе аккуратно открываем крышку бачка гидроусилителя рулевого управления: жидкость не должна вспениваться. Вспенивание жидкости говорит о том, что в систему попал воздух (систему необходимо прокачать, см. с. 164, «Система гидроусилителя рулевого управления – прокачка») или что слишком низкий уровень жидкости (см. с. 20, «Проверка уровней технических жидкостей»).

### ПРЕДУПРЕЖДЕНИЕ

**Для проверки исправности системы гидравлического усилителя рулевого управления с изменяемым усилием на рулевом колесе необходимо специальное оборудование. Поэтому для проверки данной системы обратитесь на станцию технического обслуживания.**

## 12.4 СИСТЕМА ГИДРОУСИЛИТЕЛЯ РУЛЕВОГО УПРАВЛЕНИЯ – ПРОКАЧКА

После ремонта, связанного с разгерметизацией системы гидроусилителя рулевого управления, а также при подозрении на попадание в нее воздуха, систему гидроусилителя рулевого управления необходимо прокачать (удалить из нее воздух). В последнем случае сначала следует определить и устранить причину попадания воздуха в систему и только затем приступить к прокачке.

Для выполнения работы потребуется свежая рабочая жидкость для гидроусилителя рулевого управления (см. с. 163, «Справочные данные»).

### Последовательность выполнения

1. Подготавливаем автомобиль к выполнению работы (см. с. 34, «Подготовка автомобиля к техническому обслуживанию и ремонту»).

2. Поворачиваем рулевое колесо до упора влево и, при необходимости, доливаем рабочую жидкость в бачок гидроусилителя рулевого управления до отметки «MIN».

3. Запускаем двигатель и повторно проверяем уровень жидкости. При необходимости доливаем жидкость до отметки «MIN».

4. Прокачиваем систему, поворачивая рулевое колесо из стороны в сторону, не задерживая в крайних положениях.

5. Устанавливаем передние колеса автомобиля в положение прямолинейного движения. Даем двигателю прогреться до рабочей температуры и глушим его.

6. Проверяем уровень рабочей жидкости: уровень прогретой жидкости должен находиться около отметки «MAX». При необходимости доливаем жидкость.



## 12.5 РУЛЕВОЕ КОЛЕСО – СНЯТИЕ И УСТАНОВКА

### ПРЕДУПРЕЖДЕНИЕ

Перед выполнением любых работ, связанных со снятием модулей подушек безопасности или блока управления подушками безопасности, необходимо отсоединить провод от вывода «минус» аккумуляторной батареи и подождать не менее двух минут прежде чем приступать к выполнению работ. Это необходимо для того, чтобы разрядился конденсатор системы подушек безопасности.

После сборки и установки всех деталей при включении зажигания необходимо держаться в стороне от мест установки модулей подушек безопасности, чтобы в случае их срабатывания не получить травму.

### Снятие

1. Подготавливаем автомобиль к выполнению работы (см. с. 34, «Подготовка автомобиля к техническому обслуживанию и ремонту»).

2. Отсоединяем провод от вывода «минус» аккумуляторной батареи и ждем не менее двух минут, чтобы разрядился конденсатор системы подушек безопасности.

3. Устанавливаем передние колеса автомобиля в положение прямолинейного движения.

4. С правой стороны рулевого колеса поддеваем отверткой и извлекаем заглушку монтажного отверстия винта крепления модуля подушки безопасности водителя.



5. С левой стороны рулевого колеса крестовой отверткой выворачиваем два винта крепления блока



управления автомагнитолой (если установлен, если нет – то снимаем заглушку аналогично правой).

6. Отсоединяем от блока колодку жгута проводов и снимаем его.



7. Ключом TORX TR30 выворачиваем два винта крепления модуля подушки безопасности (по одному с каждой стороны).



8. Отводим модуль подушки безопасности от рулевого колеса и открываем фиксатор колодки.



9. Отсоединяем колодку жгута проводов и снимаем модуль подушки безопасности.





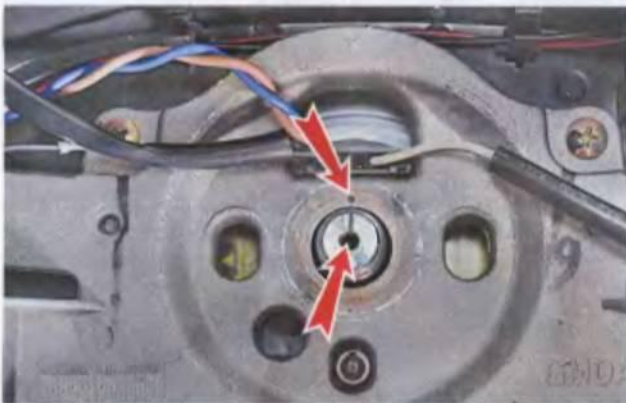
**ПРЕДУПРЕЖДЕНИЕ**

Не переворачивайте модуль подушки безопасности. Храните его пластиковой накладкой вверх.

10. Отсоединяем колодку жгута проводов от выключателя звукового сигнала.

**ЗАМЕЧАНИЕ**

Рулевое колесо может быть установлено на рулевой вал только в одном положении. Для удобства установки на валу рулевой колонки и рулевом колесе нанесены метки.



11. Торцовым ключом на 22 мм ослабляем гайку крепления рулевого колеса и отворачиваем ее на несколько оборотов.



12. Поочередно обеими ладонями бьем по рулевому колесу со стороны панели приборов, пока рулевое колесо не сойдет со шлицев вала.

13. Если описанным выше способом снять рулевое колесо с вала не удастся, можно, поджав рулевое колесо на себя коленями, нанести несколько ударов

молотком по торцу вала через выколотку из мягкого металла.



14. Окончательно отворачиваем гайку крепления и снимаем рулевое колесо.

**Установка**

Установку деталей выполняем в обратной последовательности. Самоконтрящуюся гайку крепления рулевого колеса заменяем новой. На болты крепления модуля подушки безопасности наносим анаэробный фиксатор резьбы.

**12.6 ОБЛИЦОВКА РУЛЕВОЙ КОЛОНКИ – СНЯТИЕ И УСТАНОВКА**

Снятие облицовки рулевой колонки необходимо для доступа к деталям и узлам, расположенным на рулевой колонке.

**Снятие**

1. Подготавливаем автомобиль к выполнению работы (см. с. 34, «Подготовка автомобиля к техническому обслуживанию и ремонту»).

2. Поворачивая рулевое колесо сначала в одну сторону, затем в другую, выворачиваем два винта крепления верхней части облицовки (рулевое колесо снято для наглядности) и отсоединяем ее от нижней, подняв вверх.





3. Крестовой отверткой выворачиваем три винта крепления и снимаем нижнюю часть облицовки рулевой колонки.



**Установка**

Устанавливаем облицовку рулевой колонки в обратной последовательности.

**12.7 РУЛЕВАЯ КОЛОНКА – ЗАМЕНА**

Необходимость замены рулевой колонки может возникнуть при выходе из строя механизма регулировки ее положения.

**Снятие**

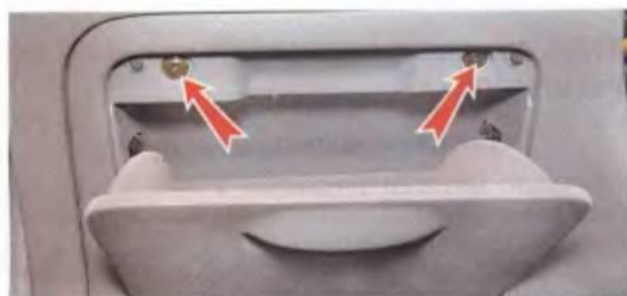
1. Подготавливаем автомобиль к выполнению работы (см. с. 34, «Подготовка автомобиля к техническому обслуживанию и ремонту»).

2. Тянем рукоятку открытия капота, отверткой отжимаем фиксатор, сдвигаем рукоятку в направлении, указанном стрелкой, и отсоединяем рукоятку от облицовки панели приборов.



3. Снимаем выключатель (замок) зажигания в сборе с корпусом (см. с. 212, «Выключатель (замок) зажигания – снятие и установка»).

4. Открываем ящик для мелких предметов и крестовой отверткой выворачиваем два винта крепления левой облицовки панели приборов.



5. Преодолевая усилие держателей, снимаем облицовку панели приборов.

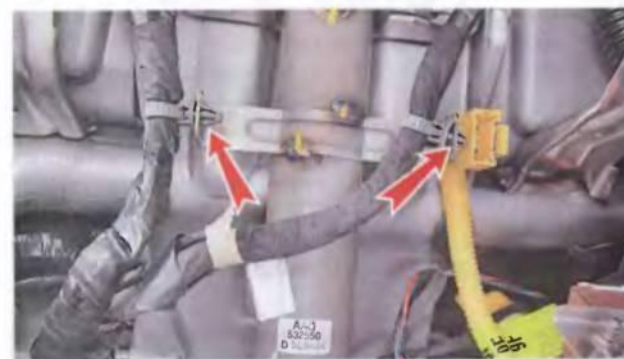


6. На автомобилях, оборудованных системой гидроусилителя рулевого управления с изменяемым усилием на рулевом колесе, снимаем карданный шарнир с вала рулевой колонки и датчик поворота рулевого колеса (см. с. 173, «Датчик поворота рулевого колеса – замена»). На автомобилях без этой системы снимаем карданный шарнир с вала рулевой колонки аналогично.

7. Ключом на 12 мм выворачиваем три болта крепления и снимаем металлическую защиту.



8. Отсоединяем от кронштейна на рулевой колонке держатели проводов.

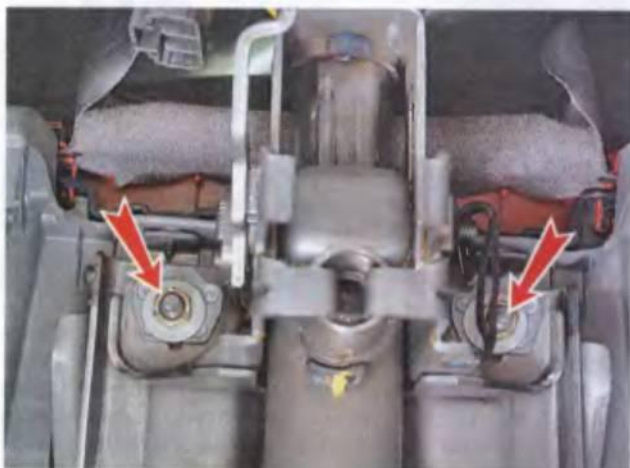


9. Ключом на 12 мм отворачиваем гайки и болты нижнего крепления рулевой колонки.





10. Ключом на 12 мм отворачиваем две гайки верхнего крепления рулевой колонки и снимаем рулевую колонку.



#### Установка

Устанавливаем детали в обратной последовательности. Болты и гайки крепления рулевой колонки затягиваем предписанными моментами (см. с. 163, «Справочные данные»).

### 12.8 РУЛЕВОЙ МЕХАНИЗМ – СНЯТИЕ И УСТАНОВКА

Снимать рулевой механизм необходимо для его регулировки или замены, если проверка рулевого управления выявила его неисправность.

#### Снятие

1. Подготавливаем автомобиль к выполнению работы (см. с. 34, «Подготовка автомобиля к техническому обслуживанию и ремонту»).

2. Устанавливаем колеса в положение прямолинейного движения.

3. Выпрессовываем пальцы шаровых шарниров наконечников рулевых тяг из рычагов поворотных кулаков (см. с. 169, «Наконечник рулевой тяги – замена»).

4. Помечаем положение вала рулевого механизма относительно нижнего рулевого вала и корпуса рулевой рейки.



5. Ключом на 10 мм выворачиваем болт крепления рулевого вала к валу рулевой рейки.



6. Ключом на 18 мм отворачиваем штуцера крепления напорного и сливного трубопроводов.



7. Снимаем подрамник передней подвески (см. с. 151, «Подрамник передней подвески – снятие и установка») в сборе с рулевым механизмом (болты и гайки крепления рулевого механизма не отворачиваем).

8. Отворачиваем болты и гайки крепления рулевого механизма к подрамнику и снимаем рулевой механизм с подрамника.

#### Установка

Устанавливаем детали в обратной последовательности. Рулевая рейка при установке должна находиться в центральном положении. Болты и гайки крепления рулевого механизма затягиваем предписанными моментами (см. с. 163, «Справочные данные»). После сборки прокачиваем систему гидравлического усилителя рулевого управления (см. с. 164, «Система гидроусилителя рулевого управления – прокачка»).

### 12.9 РУЛЕВОЙ МЕХАНИЗМ – РЕГУЛИРОВКА

#### Последовательность выполнения

1. Подготавливаем автомобиль к выполнению работы (см. с. 34, «Подготовка автомобиля к техническому обслуживанию и ремонту»).

2. Снимаем рулевой механизм (см. с. 168, «Рулевой механизм – снятие и установка»).



3. Удерживая регулировочный винт шестигранным ключом на 19 мм, ключом на 41 мм ослабляем затяжку контргайки.



4. Затягиваем регулировочный винт моментом 7 Н·м (0,7 кгс).



5. Ослабляем регулировочный винт, повернув его против часовой стрелки на 30–40°.

6. Проверяем момент необходимый для проворачивания вала рулевого механизма. Он должен составлять 1 Н·м (0,1 кгс). В противном случае повторяем регулировку.

7. Затягиваем контргайку моментом 75 Н·м, удерживая регулировочный винт от проворачивания.

8. Устанавливаем детали в обратной последовательности.

9. Прокачиваем систему гидроусилителя рулевого управления (см. с. 164, «Система гидроусилителя рулевого управления – прокачка»).

## 12.10 НАКОНЕЧНИК РУЛЕВОЙ ТЯГИ – ЗАМЕНА

Для выполнения работы вам потребуется съемник шаровых шарниров.

### Последовательность выполнения

1. Подготавливаем автомобиль к выполнению работы (см. с. 34, «Подготовка автомобиля к техническому обслуживанию и ремонту»).

2. Снимаем колесо (см. с. 141, «Колесо – замена»).

3. Ключом на 22 мм ослабляем затяжку контргайки наконечника рулевой тяги, удерживая наконечник от проворачивания ключом на 19 мм.



4. Ключом на 19 мм отворачиваем гайку крепления пальца шарового шарнира наконечника рулевой тяги.



### ЗАМЕЧАНИЕ

Гайка крепления пальца шарового шарнира самоконтрящаяся и повторному использованию не подлежит, поэтому при сборке ее необходимо заменить.

5. Устанавливаем съемник шаровых шарниров и выпрессовываем палец шарнира из рычага поворотного кулака.



### РЕКОМЕНДАЦИЯ

Чтобы сохранить регулировку угла схождения колес при выполнении следующей



**операции подсчитываем число сделанных оборотов. При установке наконечника наворачиваем его на столько же оборотов.**

6. Вращая наконечник, сворачиваем его с рулевой тяги

#### Установка

Устанавливаем детали в обратной последовательности. Контргайку наконечника рулевой тяги затягиваем моментом 64 Н·м.

### 12.11 ЗАЩИТНЫЙ ЧЕХОЛ РУЛЕВОЙ ТЯГИ – ЗАМЕНА

Заменять чехол рулевой тяги необходимо, если он поврежден. Так же необходимость снятия чехла возникает при замене рулевой тяги.

#### Последовательность выполнения

1. Подготавливаем автомобиль к выполнению работы (см. с. 34, «Подготовка автомобиля к техническому обслуживанию и ремонту»).

2. Помечаем на рулевой тяге положение контргайки и наконечника, чтобы не нарушить углы установки колес.

3. Ослабляем затяжку контргайки наконечника рулевой тяги (см. с. 169, «Наконечник рулевой тяги – замена»).

4. Удерживая наконечник от проворачивания ключом на 19 мм, ключом на 13 мм выворачиваем из наконечника рулевую тягу.



5. Скручиваем с рулевой тяги контргайку наконечника.

#### ЗАМЕЧАНИЕ

**Дальнейшие операции для наглядности показаны на снятом рулевом механизме.**

6. Сжимаем пассатижами лапки хомута и снимаем его с рулевой тяги.



7. Перекусываем второй хомут крепления защитного чехла бокорезами и снимаем защитный чехол с рулевой тяги.



8. Устанавливаем новый защитный чехол и закрепляем его новыми хомутами.

9. Устанавливаем детали в обратной последовательности. После замены чехла рулевой тяги проверяем и при необходимости регулируем углы установки колес на станции технического обслуживания.

### 12.12 РУЛЕВАЯ ТЯГА – ЗАМЕНА

#### ЗАМЕЧАНИЕ

**При наличии специального инструмента (цангового зажима) рулевые тяги можно поменять без снятия подрамника и рулевого механизма с автомобиля. Ниже описана замена рулевых тяг без применения специального инструмента.**

#### Снятие

1. Подготавливаем автомобиль к выполнению работы (см. с. 34, «Подготовка автомобиля к техническому обслуживанию и ремонту»).

2. Снимаем подрамник в сборе с рулевым механизмом (см. с. 168, «Рулевой механизм – снятие и установка»).

3. Снимаем защитный чехол (см. с. 170, «Защитный чехол рулевой тяги – замена»). Причем для замены левой рулевой тяги снимаем только левый чехол, а для замены правой рулевой тяги – оба.





4. Сдвигаем пластмассовый чехол, защищающий соединение между рулевой тягой и рейкой рулевого механизма.



5. Обернув рейку ветошью и удерживая ее от проворачивания ключом на 22 мм, ключом на 32 мм отворачиваем гайку крепления рулевой тяги.



#### Установка

Устанавливаем все снятые детали в обратной последовательности. Болты и гайки крепления затягиваем предписанными моментами (см. с. 163, «Справочные данные»).

### 12.13 НАСОС ГИДРОУСИЛИТЕЛЯ РУЛЕВОГО УПРАВЛЕНИЯ – ЗАМЕНА

Для выполнения работы потребуется емкость для рабочей жидкости гидроусилителя.

#### Снятие

1. Подготавливаем автомобиль к выполнению работы (см. с. 34, «Подготовка автомобиля к техническому обслуживанию и ремонту»).

2. Снимаем воздушный фильтр (см. с. 77, «Воздушный фильтр – снятие и установка»).

3. Снимаем ремень привода вспомогательных агрегатов (см. с. 47, «Ремень привода вспомогательных агрегатов – проверка состояния и замена»).

4. Если автомобиль оборудован системой гидроусилителя рулевого управления с изменяемым усилием на рулевом колесе, отсоединяем колодку жгута проводов от клапана (см. с. 174, «Обмотка клапана насоса гидроусилителя рулевого управления – замена»).

5. Устанавливаем под насосом емкость для сбора вытекающей рабочей жидкости.

6. Ослабляем хомут крепления подающего шланга и сдвигаем его по шлангу.



7. Отсоединяем от насоса подающий шланг.



8. Ключом на 16 мм отворачиваем штуцер крепления трубки напорного шланга к насосу.



#### ЗАМЕЧАНИЕ

На автомобилях, не оснащенных системой изменения усилия на рулевом колесе, трубка напорного шланга крепится к насосу гидроусилителя рулевого управления сверху.

#### ПРЕДУПРЕЖДЕНИЕ

Соединение трубки напорного шланга с насосом гидроусилителя рулевого управления уплотнено резиновым кольцом, кото-



рое необходимо заменять при каждой разборке соединения.



9. Торцовым ключом на 12 мм через отверстие в шкиве отворачиваем две гайки крепления насоса гидроусилителя рулевого управления.



10. Устанавливаем под двигатель домкрат, отворачиваем гайку крепления штанги правой опоры к подушке (см. с. 67, «Опоры и штанги силового агрегата – замена») и немного приподнимаем двигатель.

11. Снимаем насос системы гидроусилителя рулевого управления со шпилек крепления.



#### Установка

Устанавливаем детали в обратной последовательности. Гайки крепления насоса гидроусилителя затягиваем предписанным моментом (см. с. 163, «Справочные данные»). После сборки прокачиваем систему гидроусилителя рулевого управления (см. с. 164, «Система гидроусилителя рулевого управления – прокачка»).

## 12.14 БАЧОК СИСТЕМЫ ГИДРОУСИЛИТЕЛЯ РУЛЕВОГО УПРАВЛЕНИЯ – ЗАМЕНА

### Последовательность выполнения

1. Подготавливаем автомобиль к выполнению работы (см. с. 34, «Подготовка автомобиля к техническому обслуживанию и ремонту»).
2. Откачиваем из бачка рабочую жидкость.



3. Ослабляем хомуты, сдвигаем их по шлангам и отсоединяем шланги от бачка.



4. Ключом на 10 мм отворачиваем две гайки крепления бачка и снимаем бачок.



### ЗАМЕЧАНИЕ

В штуцере подводящего шланга бачка системы гидроусилителя рулевого управ-



ления установлен обратный клапан. Если на новом бачке клапана нет, то его необходимо переставить со старого. Для этого извлекаем его из штуцера старого бачка и вставляем в штуцер нового.



5. Устанавливаем бачок системы гидроусилителя рулевого управления в обратной последовательности.

### 12.15 СИСТЕМА ИЗМЕНЕНИЯ УСИЛИЯ НА РУЛЕВОМ КОЛЕСЕ

На часть автомобилей Chevrolet Lacetti установлена система изменения усилия на рулевом колесе. Определить оборудован автомобиль этой системой или нет можно по наличию на насосе гидроусилителя рулевого управления электромагнитного клапана.



Для контроля состояния системы на щитке приборов установлена контрольная лампа (см. с. 11, «Органы управления и контрольные приборы»). Если в системе появилась неисправность, необходимо обратиться на станцию технического обслуживания для проведения диагностики.

#### 12.15.1 ДАТЧИК ПОВОРОТА РУЛЕВОГО КОЛЕСА – ЗАМЕНА

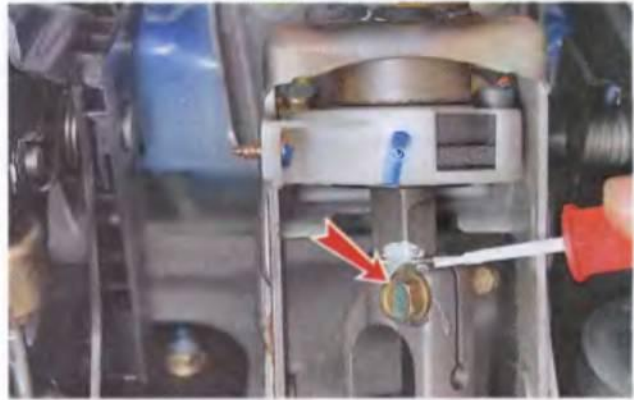
Датчик поворота рулевого колеса установлен в салоне автомобиля в нижней части вала рулевой колонки.

##### Последовательность выполнения

1. Подготавливаем автомобиль к выполнению работы (см. с. 34, «Подготовка автомобиля к техническому обслуживанию и ремонту»).

2. Снимаем облицовку панели приборов и металлическую защиту (см. с. 167, «Рулевая колонка – замена»).

3. Помечаем взаимное расположение рулевого вала и карданного шарнира, ключом на 12 мм выворачиваем болт и снимаем карданный шарнир с вала рулевой колонки.



4. Крестовой отверткой выворачиваем винт крепления датчика.



5. Снимаем датчик поворота рулевого колеса с вала рулевой колонки.



6. Устанавливаем датчик поворота рулевого колеса и все снятые детали в обратной последовательности. При установке карданного шарнира на вал совмещаем нанесенные при снятии метки.



### 12.15.2 ОБМОТКА КЛАПАНА НАСОСА ГИДРОУСИЛИТЕЛЯ РУЛЕВОГО УПРАВЛЕНИЯ – ЗАМЕНА

#### Снятие

1. Подготавливаем автомобиль к выполнению работы (см. с. 34, «Подготовка автомобиля к техническому обслуживанию и ремонту»).
2. Открываем капот и отсоединяем колодку жгута проводов от клапана.



3. Съемником снимаем стопорное кольцо.



4. Снимаем упорное кольцо.



5. Извлекаем из обмотки втулку.



6. Снимаем обмотку клапана насоса гидроусилителя рулевого управления.



7. Снимаем и осматриваем защитный колпачок обмотки клапана. Если колпачок поврежден, заменяем его.



#### Установка

Устанавливаем все детали в обратной последовательности.

### 12.15.3 КЛАПАН НАСОСА ГИДРОУСИЛИТЕЛЯ РУЛЕВОГО УПРАВЛЕНИЯ – ЗАМЕНА

#### Последовательность выполнения

1. Подготавливаем автомобиль к выполнению работы (см. с. 34, «Подготовка автомобиля к техническому обслуживанию и ремонту»).



2. Снимаем обмотку клапана насоса гидроусилителя рулевого управления (см. с. 174, «Обмотка клапана насоса гидроусилителя рулевого управления – снятие и установка»).
3. Ключом на 19 мм выворачиваем клапан из насоса гидроусилителя рулевого управления.



**Установка**

Устанавливаем клапан насоса гидроусилителя рулевого управления в обратной последовательности.

**12.15.4 БЛОК УПРАВЛЕНИЯ СИСТЕМОЙ ИЗМЕНЕНИЯ УСИЛИЯ НА РУЛЕВОМ КОЛЕСЕ – ЗАМЕНА**

**Снятие**

1. Подготавливаем автомобиль к выполнению работы и отсоединяем клемму от отрицательного вывода аккумуляторной батареи (см. с. 34, «Подготовка автомобиля к техническому обслуживанию и ремонту»).
2. Снимаем вещевой ящик (см. с. 278, «Электро-вентилятор климатической установки – проверка и замена»).

3. Отсоединяем от блока управления системой изменения усилия на рулевом колесе колодку жгута проводов.



4. Сдвигаем блок управления в направлении, указанном стрелкой, и снимаем его.



**Установка**

Устанавливаем все снятые детали в обратной последовательности.



## Глава 13. ТОРМОЗНАЯ СИСТЕМА

### 13.1 СПРАВОЧНЫЕ ДАННЫЕ

#### ОСНОВНЫЕ ДАННЫЕ ДЛЯ КОНТРОЛЯ, РЕГУЛИРОВКИ И ОБСЛУЖИВАНИЯ

Таблица 13.1.1

Тип тормозной жидкости	DOT-3, DOT-4
Объем тормозной жидкости, л	0,5
Передний тормозной диск:	
диаметр диска, мм	256
номинальная толщина, мм	24
минимально допустимая толщина, мм	22
максимально допустимое биение, мм	0,03
Передние тормозные колодки:	
минимально допустимая толщина с основанием, мм	7
Задний тормозной диск:	
диаметр диска, мм	258
номинальная толщина, мм	10,4
минимально допустимая толщина, мм	8
максимально допустимое биение, мм	0,03
Задние тормозные колодки:	
минимально допустимая толщина накладки, мм	2
Количество щелчков рычага привода стояночного тормоза	2–4
Длина штока вакуумного усилителя (от корпуса усилителя до центра отверстия вилки), мм	120
Специальная высокотемпературная смазка для деталей тормозных механизмов	LIQUI MOLY Kupfer paste; Würth CU 800

#### МОМЕНТЫ ЗАТЯЖКИ РЕЗЬБОВЫХ СОЕДИНЕНИЙ

Таблица 13.1.2

Наименование деталей	Момент затяжки, Н·м (кгс·м)
Гайки крепления колеса	120 (12)
Болт-штуцер крепления тормозного шланга к суппорту переднего тормозного механизма	40 (4)
Болты крепления направляющей колодок к поворотному кулаку	95 (9,5)
Болты крепления суппорта к направляющим пальцам	27 (2,7)
Винт крепления переднего тормозного диска к ступице	4 (0,4)
Болты крепления щита тормозного механизма к поворотному кулаку	4 (0,4)
Болт-штуцер крепления тормозного шланга к суппорту заднего тормозного механизма	32 (3,2)
Болты крепления направляющей колодок к кулаку задней подвески	56 (5,6)
Болт крепления направляющей пружины колодки стояночного тормоза	4 (0,4)
Винт крепления заднего тормозного диска к ступице	4 (0,4)
Штуцер прокачки гидропривода	8 (0,8)
Болты крепления задней ступицы	65 (6,5)
Гайки крепления блока АБС	15 (1,5)
Гайки крепления тормозных трубопроводов	22 (2,2)
Винт крепления датчика скорости вращения колеса	8 (0,8)
Болты хомутов крепления троса стояночного тормоза	6 (0,6)
Болты крепления рычага стояночного тормоза	22 (2,2)
Гайка крепления педали тормоза к кронштейну	18 (1,8)
Гайки крепления вакуумного усилителя	22 (2,2)



## 13.2 ОПИСАНИЕ КОНСТРУКЦИИ

Автомобиль оборудован двумя тормозными системами – рабочей и стояночной.

Рабочая тормозная система предназначена для снижения скорости движения автомобиля вплоть до его полной остановки и кратковременного удержания автомобиля в неподвижном состоянии.

Стояночная тормозная система предназначена для предотвращения самопроизвольного движения автомобиля во время стоянки.

Рабочая тормозная система двухконтурная, диагональная, с гидравлическим приводом и антиблокировочной системой (АБС) состоит из главного тормозного цилиндра с вакуумным усилителем, гидроблока АБС, датчиков скорости вращения колес, четырех колесных тормозных механизмов, тормозных трубопроводов и шлангов. Тормозные механизмы передних колес – дисковые вентилируемые, задних – дисковые невентилируемые.

Каждый из тормозных контуров автомобиля включает в себя тормозные механизмы двух колес: одного переднего и одного заднего, расположенных на автомобиле по диагонали. При выходе из строя одного из контуров, второй контур, хоть и с меньшей эффективностью, обеспечит остановку автомобиля.

Для уменьшения усилия, прикладываемого водителем к педали тормоза, в приводе тормозной системы установлен вакуумный усилитель, работающий за счет разрежения, образующегося во впускном трубопроводе работающего двигателя.

### ПРЕДУПРЕЖДЕНИЕ

**Не выключайте двигатель до полной остановки автомобиля, так как при этом сильно возрастет усилие, которое необходимо приложить к педали тормоза для остановки автомобиля.**

На корпусе главного тормозного цилиндра установлен бачок с тормозной жидкостью. В бачке установлен датчик. При опасном падении уровня жидкости в бачке, датчик включает контрольную лампу на щитке приборов.

Стояночная тормозная система блокирует задние колеса. На кулаке задней подвески установлен щит тормоза, на котором закреплены колодки стояночного тормоза. При поднятии рычага в верхнее положение, рычаги, установленные на колодках стояночной тормозной системы, поворачиваются и начинают давить на распорные планки. При этом колодки раздвигаются и фиксируют тормозной диск от проворачивания.

При правильной эксплуатации стояночная тормозная система не требует обслуживания. Однако иногда (например, после замены дисков, при вытягивании тросов привода или износе колодок стояночного тормоза) может возникнуть необходимость регулировки привода стояночной тормозной системы (см. с. 193, «Стояночный тормоз – регулировка»).

## 13.3 ТОРМОЗНАЯ СИСТЕМА – ПРОВЕРКА ТЕХНИЧЕСКОГО СОСТОЯНИЯ

### 13.3.1 ПЕРЕДНИЕ ТОРМОЗНЫЕ КОЛОДКИ И ТОРМОЗНЫЕ ДИСКИ – ПРОВЕРКА ИЗНОСА

Степень износа передних тормозных колодок и тормозных дисков необходимо проверять каждые 15 тыс. км пробега или каждый год эксплуатации, в зависимости от того, что наступит раньше.

#### Последовательность выполнения

1. Подготавливаем автомобиль к проведению работы (см. с. 34, «Подготовка автомобиля к техническому обслуживанию и ремонту»).
2. Снимаем переднее колесо (см. с. 141, «Колесо – замена»).
3. При проверке колодок левого тормозного механизма поворачиваем рулевое колесо до упора влево, а при проверке колодок правого тормозного механизма – вправо.
4. Через смотровое отверстие в суппорте визуально определяем толщину тормозных колодок (на

фото показана толщина внутренней колодки).



Если толщина хотя бы одной колодки менее допустимой (см. с. 176, «Справочные данные»), то заме-



няем все тормозные колодки левого и правого тормозных механизмов (см. с. 185, «Передние тормозные колодки – замена»).

5. Штангенциркулем измеряем толщину тормозного диска, если она меньше допустимой (см. с. 176, «Справочные данные»), заменяем диски с обеих сторон автомобиля (см. с. 187, «Передние тормозные диски – замена»).



### ЗАМЕЧАНИЕ

При измерении толщины тормозного диска учтите, что при износе диска по его краям образуется буртик, толщина которого больше, чем толщина самого диска.

6. Проверяем подвижность поршней тормозных цилиндров, для чего утапливаем поршень в цилиндр, используя отвертку как рычаг.



При «закипании» поршня – заменяем суппорт в сборе (см. с. 187, «Суппорт переднего тормозного механизма в сборе – замена»).

7. Устанавливаем колесо.

8. Аналогично проверяем тормозной механизм второго колеса.

9. После проверки несколько раз нажимаем педаль тормоза, чтобы подвести колодки к тормозным дискам.

### 13.3.2 ЗАДНИЕ ТОРМОЗНЫЕ КОЛОДКИ И ТОРМОЗНЫЕ ДИСКИ – ПРОВЕРКА ИЗНОСА

Степень износа передних тормозных колодок и тормозных дисков необходимо каждые 15 тыс. км пробега или каждый год эксплуатации, в зависимости от того, что наступит раньше.

### Последовательность выполнения

1. Подготавливаем автомобиль к проведению работы (см. с. 34, «Подготовка автомобиля к техническому обслуживанию и ремонту»).

2. Снимаем заднее колесо (см. с. 141, «Колесо – замена»).

3. Через смотровое отверстие в суппорте визуально определяем толщину задних тормозных колодок аналогично проверке передних тормозных колодок (см. с. 177, «Передние тормозные колодки и тормозные диски – проверка износа»).



Если толщина хотя бы одной колодки менее допустимой (см. с. 176, «Справочные данные»), то заменяем все тормозные колодки левого и правого тормозных механизмов (см. с. 188, «Задние тормозные колодки – замена»).

4. Штангенциркулем измеряем толщину тормозного диска, если она меньше допустимой (см. с. 176, «Справочные данные»), заменяем диски с обеих сторон автомобиля (см. с. 191, «Задние тормозные диски – замена»).



### ЗАМЕЧАНИЕ

При измерении толщины тормозного диска учтите, что при износе диска по его краям образуется буртик, толщина которого больше, чем толщина самого диска.



5. Проверяем подвижность поршней тормозных цилиндров, для чего утапливаем поршень в цилиндр, используя отвертку как рычаг.



При «закисании» поршня – заменяем суппорт в сборе (см. с. 190, «Суппорт заднего тормозного механизма в сборе – замена»).

6. Устанавливаем колесо.

7. Аналогично проверяем тормозной механизм второго колеса.

8. После проверки несколько раз нажимаем педаль тормоза, чтобы подвести колодки к тормозным дискам.

### 13.3.3 ВАКУУМНЫЙ УСИЛИТЕЛЬ ТОРМОЗОВ – ПРОВЕРКА

#### Последовательность выполнения

1. Подготавливаем автомобиль к выполнению работ (см. с. 34, «Подготовка автомобиля к техническому обслуживанию и ремонту»).

2. При *неработающем* двигателе несколько раз нажимаем педаль тормоза до тех пор, пока не прекратится шипение в усилителе тормозов.

3. Нажимаем педаль тормоза и удерживаем ее в нажатом положении.

4. Не отпуская педаль, запускаем двигатель.

5. Если сразу после запуска двигателя педаль немного ушла вниз, то усилитель тормозов исправен.

В противном случае проверяем целостность шланга подвода разрежения к вакуумному усилителю, герметичность его подсоединения к впускному трубопроводу (необходимо снять декоративную накладку двигателя, см. с. 46, «Декоративная накладка двигателя – снятие и установка») и вакуумному усилителю.



Если шланг исправен и соединен герметично – неисправен вакуумный усилитель и его необходимо заменить (см. с. 182, «Вакуумный усилитель тормозов – замена»).

### 13.3.4 ПЕДАЛЬ ТОРМОЗА – ПРОВЕРКА СВОБОДНОГО ХОДА

Свободный ход педали тормоза – это ход педали от ее верхнего положения до начала срабатывания тормозных механизмов. Он должен составлять 3 – 5 мм.

#### Проверка

1. Подготавливаем автомобиль к выполнению работы (см. с. 34, «Подготовка автомобиля к техническому обслуживанию и ремонту»).

2. Устанавливаем около педали линейку или рулетку и измеряем расстояние от пола до наружной поверхности педали тормоза. Нажимая педаль рукой, опускаем ее вниз до тех пор, пока не почувствуем увеличение сопротивления движению педали и повторяем измерение. По разности полученных значений определяем свободный ход педали. Для повышения точности замера, операцию повторяем несколько раз.



Если ход педали больше или меньше требуемого значения – регулируем длину штока вакуумного усилителя (см. с. 182, «Вакуумный усилитель тормозов – замена»).

### 13.3.5 СТОЯНОЧНЫЙ ТОРМОЗ – ПРОВЕРКА

Ход рычага стояночного тормоза должен составлять 2–4 щелчка. При этом тормозная система должна надежно удерживать снаряженный автомобиль на уклоне в 23%, а при полностью опущенном рычаге колодки не должны задевать о тормозные диски. Если это не так – регулируем привод стояночной тормозной системы (см. с. 193, «Стояночный тормоз – регулировка»), при необходимости заменяем изношенные или поврежденные детали, после чего повторяем проверку.

### 13.3.6 АНТИБЛОКИРОВОЧНАЯ СИСТЕМА

Для контроля за состоянием антиблокировочной системы (АБС) на щитке приборов установлена контрольная лампа (см. с. 11, «Органы управления и контрольные приборы»). Неисправность АБС может быть вызвана отказом датчиков скорости вращения колес или неисправностью самого гидравлического блока клапанов. При загорании контрольной лампы неисправности АБС работоспособность тормозной системы сохраняется, но эффективность торможения снижается, что особенно опасно на скользкой дороге. Поэтому в случае загорания лампы необходимо как можно скорее обратиться на станцию технического обслуживания для проведения диагностики и ремонта.



## 13.4 ПРИВОД РАБОЧЕЙ ТОРМОЗНОЙ СИСТЕМЫ

### 13.4.1 ГИДРАВЛИЧЕСКИЙ ПРИВОД ТОРМОЗОВ – ПРОКАЧКА

Прокачку гидравлического привода тормозной системы проводим после ремонта, связанного с нарушением герметичности тормозной системы и при подозрении на попадание в систему воздуха. В последнем случае сначала следует определить и устранить причину попадания воздуха в гидравлический привод, и только затем приступать к его прокачке. Наличие воздуха в гидравлическом приводе тормозной системы можно определить по «поведению» педали тормоза – она становится «мягкой» (не ощущается упор в конце хода педали) и увеличивается рабочий ход педали (педаль опускается ниже своего обычного положения). Прокачка тормозных механизмов выполняется в следующей последовательности: правый задний, левый задний, левый передний, правый передний.

Для выполнения работы потребуются:

- помощник;
- прозрачная виниловая трубка с внутренним диаметром 4–5 мм;
- специальный ключ для гаек крепления трубопроводов на 10 мм;
- емкость для слива тормозной жидкости;
- свежая тормозная жидкость, рекомендованная заводом-изготовителем (см. с. 176, «Справочные данные»);
- смотровая яма или эстакада (желательно).

#### Последовательность выполнения

1. Подготавливаем автомобиль к выполнению работы (см. с. 34, «Подготовка автомобиля к техническому обслуживанию и ремонту»).
2. Снимаем крышку бачка главного тормозного цилиндра.

#### ПРЕДУПРЕЖДЕНИЕ

Во избежание попадания воздуха в гидравлический привод тормозной системы во время прокачки, следим за тем, чтобы уровень тормозной жидкости в бачке не опустился ниже отметки «MIN».

3. Очищаем штуцер тормозного цилиндра заднего правого колеса и поверхность вокруг него от грязи.
4. Снимаем защитный резиновый колпачок с прокачного штуцера.



5. Надеваем на прокачной штуцер специальный или накидной ключ на 10 мм, а затем прозрачную виниловую трубку. Другой конец трубки опускаем в прозрачную емкость, частично заполненную тормозной жидкостью.

6. Помощник несколько раз нажимает педаль тормоза и удерживает ее нажатой.

7. Отворачиваем штуцер до начала выхода жидкости из него.



8. После того, как тормозная жидкость перестанет выходить из трубки, заворачиваем штуцер.

9. Повторяем действия описанные в п. 6–8 до тех пор, пока не прекратится выход тормозной жидкости с пузырьками воздуха из штуцера цилиндра, периодически проверяя уровень тормозной жидкости в бачке главного тормозного цилиндра, после чего окончательно затягиваем штуцер.

10. Снимаем со штуцера виниловую трубку и ключ, надеваем на штуцер защитный резиновый колпачок.

11. Далее прокачиваем тормозной цилиндр заднего левого колеса.

12. Аналогичным образом прокачиваем цилиндры переднего левого и переднего правого тормозных механизмов в указанной очередности, следя за уровнем жидкости в бачке главного тормозного цилиндра.

13. Нажав педаль тормоза, проверяем работу гидропривода и отсутствие подтекания жидкости из штуцеров прокачки. Если педаль «мягкая» или она опускается ниже своего обычного рабочего положения, то повторно убеждаемся в герметичности системы и повторяем прокачку гидропривода.

### 13.4.2 ГИДРАВЛИЧЕСКИЙ ПРИВОД ТОРМОЗОВ – ЗАМЕНА ТОРМОЗНОЙ ЖИДКОСТИ

#### РЕКОМЕНДАЦИЯ

Поскольку гидравлический привод тормозов и гидравлический привод сцепления питаются из одного бачка, при замене жидкости в гидравлическом приводе тормозов рекомендуем заменить тормозную жид-



**кость и в приводе выключения сцепления (см. с. 114, «Гидравлический привод выключения сцепления – прокачка»).**

Для выполнения работы потребуются:

- помощник;
- резиновая груша или шприц;
- прозрачная виниловая трубка с внутренним диаметром 4–5 мм;
- емкость для слива тормозной жидкости;
- свежая тормозная жидкость, рекомендованная заводом-изготовителем (см. с. 176, «Справочные данные»);
- смотровая яма или эстакада (желательно).

#### Последовательность выполнения

1. Подготавливаем автомобиль к выполнению работы (см. с. 34, «Подготовка автомобиля к техническому обслуживанию и ремонту»).
2. Снимаем крышку бачка главного тормозного цилиндра
3. Шприцем или резиновой грушей отбираем рабочую жидкость из бачка главного тормозного цилиндра.
4. Заливаем в бачок новую жидкость до верхней кромки бачка.

#### ПРЕДУПРЕЖДЕНИЕ

**Во избежание попадания воздуха в гидравлический привод тормозной системы во время замены тормозной жидкости, следим за тем, чтобы ее уровень в бачке не опускался ниже отметки «MIN».**

5. Прокачиваем контуры системы гидропривода, начиная с задних колес автомобиля (см. с. 180, «Гидравлический привод тормозов – прокачка»). Прокачку каждого колесного цилиндра проводим до начала выхода новой (более светлой) тормозной жидкости из штуцера, периодически проверяя уровень жидкости в бачке.

6. После замены жидкости в обоих контурах проверяем работу гидропривода и доводим до нормы уровень жидкости в бачке главного тормозного цилиндра.

### 13.4.3 БАЧОК ГЛАВНОГО ТОРМОЗНОГО ЦИЛИНДРА – СНЯТИЕ И УСТАНОВКА

#### Последовательность выполнения

1. Подготавливаем автомобиль к выполнению работы (см. с. 34, «Подготовка автомобиля к техническому обслуживанию и ремонту»).

#### ПРЕДУПРЕЖДЕНИЕ

**После того как откачаете тормозную жидкость из бачка не нажимайте педаль тормоза, иначе придется прокачивать тормозную систему.**

2. Откачиваем из бачка главного тормозного цилиндра тормозную жидкость и закрываем крышку, чтобы в бачок не попала грязь.

3. Разъединяем колодку жгута проводов датчика недостаточного уровня тормозной жидкости.



4. Пассатижами ослабляем хомут крепления шланга главного цилиндра сцепления, сдвигаем его по шлангу и отсоединяем шланг от штуцера бачка.



5. Небольшой монтажной лопаткой поддеваем бачок и снимаем его с главного тормозного цилиндра.



6. Осматриваем уплотнительные резиновые втулки штуцеров бачка. Поврежденные втулки заменяем.
7. Устанавливаем детали в обратной последовательности.
8. Заливаем тормозную жидкость.



### 13.4.4 ГЛАВНЫЙ ТОРМОЗНОЙ ЦИЛИНДР – ЗАМЕНА

Для выполнения работы потребуется специальный ключ на 12 мм для гаек крепления трубопроводов и резиновая груша (или шприц).

#### Снятие

1. Подготавливаем автомобиль к выполнению работы (см. с. 34, «Подготовка автомобиля к техническому обслуживанию и ремонту»).

2. Резиновой грушей или шприцем отбираем тормозную жидкость из бачка главного тормозного цилиндра.

3. Разъединяем колодку жгута проводов датчика недостаточного уровня тормозной жидкости (см. с. 181, «Бачок главного тормозного цилиндра – снятие и установка»).

4. Сдвигаем хомут по шлангу, сжав пассатижами его отогнутые ушки, и отсоединяем шланг от штуцера бачка (см. с. 181, «Бачок главного тормозного цилиндра – снятие и установка»).

5. Специальным ключом на 12 мм выворачиваем штуцера тормозных трубок главного тормозного цилиндра и аккуратно отводим трубки от цилиндра, сильно не изгибая.



6. Ключом на 12 мм отворачиваем две гайки крепления главного тормозного цилиндра к корпусу вакуумного усилителя и снимаем главный тормозной цилиндр в сборе с бачком.



7. При необходимости снимаем бачок главного тормозного цилиндра (см. с. 181, «Бачок главного тормозного цилиндра – снятие и установка»).

#### Установка

1. Установку главного тормозного цилиндра производим в обратной последовательности.

2. Штуцеры тормозных трубок затягиваем специальным ключом.

3. Перед установкой бачка на новый тормозной цилиндр, смазываем штуцеры бачка чистой тормозной жидкостью.

4. Заполняем бачок свежей тормозной жидкостью и прокачиваем гидравлический привод тормозной системы (см. с. 180, «Гидравлический привод тормозов – прокачка»).

5. Проверяем отсутствие утечек жидкости в местах подсоединения тормозных трубок к главному тормозному цилиндру.

### 13.4.5 ВАКУУМНЫЙ УСИЛИТЕЛЬ ТОРМОЗОВ – ЗАМЕНА

#### Последовательность выполнения

1. Подготавливаем автомобиль к выполнению работы (см. с. 34, «Подготовка автомобиля к техническому обслуживанию и ремонту»).

2. Снимаем главный тормозной цилиндр (см. с. 182, «Главный тормозной цилиндр – замена»).

3. Сжимаем ушки хомута пассатижами, сдвигаем хомут по шлангу и снимаем вакуумный шланг со штуцера вакуумного усилителя.



4. В салоне автомобиля под панелью приборов снимаем пружинный фиксатор пальца вилки штока вакуумного усилителя.





5. Извлекаем палец крепления вилки штока вакуумного усилителя к педали тормоза.



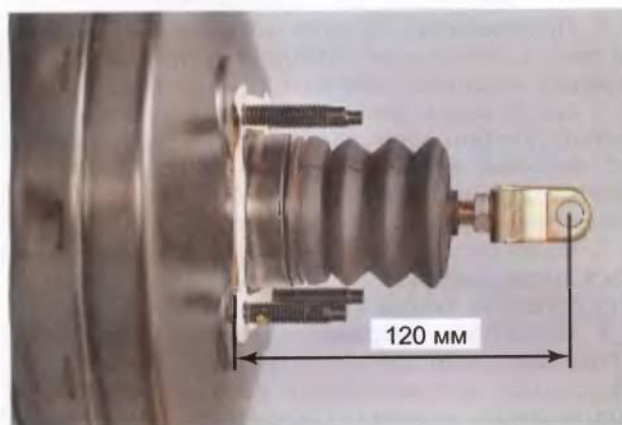
6. Торцовым ключом на 12 мм с удлинителем отворачиваем четыре гайки крепления и снимаем вакуумный усилитель.



7. Если на новом вакуумном усилителе нет прокладки, устанавливаем ее.



8. Измеряем длину штока вакуумного усилителя от поверхности усилителя до центра отверстия вилки: она должна составлять 120 мм.



9. Если длина штока отличается от приведенного значения, ослабляем затяжку контргайки ключом на 14 мм, удерживая отверткой вилку от проворачивания, и вращением вилки регулируем длину штока (для увеличения длины штока вращаем вилку против часовой стрелки, для уменьшения – по часовой стрелке). После регулировки затягиваем контргайку.



10. Устанавливаем вакуумный усилитель в обратной последовательности.

11. После установки главного тормозного цилиндра прокачиваем гидравлический привод тормозной системы (см. с. 180, «Гидравлический привод тормозов – прокачка»).

#### 13.4.6 ТОРМОЗНЫЕ ШЛАНГИ – ЗАМЕНА

##### ЗАМЕЧАНИЕ

Выполнение работы показано на примере правого переднего тормозного шланга. Остальные шланги заменяются аналогично.

##### Снятие

1. Подготавливаем автомобиль к выполнению работы (см. с. 34, «Подготовка автомобиля к техническому обслуживанию и ремонту»).
2. Снимаем колесо (см. с. 141, «Колесо – замена»).
3. Снимаем фиксатор шланга на кронштейне стойки подвески.





4. Извлекаем тормозной шланг из кронштейна на стойке подвески.



5. Извлекаем из кронштейна провод датчика скорости вращения колеса и отводим в сторону, чтобы не повредить.



6. Очищаем от грязи наконечник тормозного шланга и обрабатываем штуцер тормозной трубки проникающей смазкой.



### ПРЕДУПРЕЖДЕНИЕ

При выполнении следующей операции следите за тем, чтобы при отворачивании штуцера трубка не вращалась вместе с ним. Если трубка закисла в штуцере – замените ее.

7. Удерживая верхний наконечник 3 тормозного шланга от проворачивания рожковым ключом на 19 мм,

специальным ключом для гаек крепления трубопроводов отворачиваем штуцер 1 тормозной трубки.



8. Чтобы тормозная жидкость не вытекала из системы, надеваем на конец трубки защитный колпачок штуцера прокачки рабочего тормозного цилиндра.

9. Пассатижами снимаем фиксатор 2 (см. фото выше) наконечника шланга.

10. Ключом на 12 мм выворачиваем болт-штуцер крепления нижнего наконечника тормозного шланга.



### ЗАМЕЧАНИЕ

Соединение шланга с рабочим цилиндром уплотнено медными кольцами, которые не подлежат повторному использованию.

### Установка

1. Приворачиваем нижний наконечник тормозного шланга к тормозному цилиндру болтом-штуцером, заменив уплотнительные кольца, и затягиваем болт.

2. Заворачиваем штуцер тормозной трубки в верхний наконечник тормозного шланга и затягиваем его не допуская перекручивания шланга. Отсутствие перекручивания тормозного шланга определяем по нанесенной на нем цветной полоске.

3. Фиксируем шланг в кронштейне стойки подвески и закрепляем в кронштейне провод датчика скорости вращения колеса.

4. Прокачиваем тормозную систему (см. с. 180, «Гидравлический привод тормозов – прокачка») и убеждаемся в герметичности соединений наконечников нового тормозного шланга.



**13.4.7 Тормозные трубки – замена**

Технология замены одинакова для всех тормозных трубок. Отличие заключается в наличии и количестве дополнительных элементов крепления трубок к кузову (держателей). Трубки, ведущие к задним колесам дополнительно закреплены держателями, которые крепятся болтами. При замене этих трубок необходимо ослабить или вывернуть болт крепления держателя ключом на 10 мм.

Для выполнения работы потребуется специальный ключ на 12 мм для гаек крепления трубопроводов.

**Снятие**

1. Подготавливаем автомобиль к выполнению ра-

боты (см. с. 34, «Подготовка автомобиля к техническому обслуживанию и ремонту»).

2. Отворачиваем штуцера крепления той трубки, которую необходимо заменить.

3. Снимаем трубку, извлекая ее из элементов крепления на кузове (где они имеются).

**Установка**

1. Устанавливаем трубку в элементы крепления на кузове (где они имеются).

2. Заворачиваем штуцера крепления тормозной трубки.

3. Прокачиваем тормозную систему (см. с. 180, «Гидравлический привод тормозов – прокачка») и убеждаемся в герметичности соединений новой тормозной трубки.

**13.5 ПЕРЕДНИЙ ТОРМОЗНОЙ МЕХАНИЗМ****13.5.1 ПЕРЕДНИЕ ТОРМОЗНЫЕ КОЛОДКИ – ЗАМЕНА****Последовательность выполнения**

1. Подготавливаем автомобиль к выполнению работы (см. с. 34, «Подготовка автомобиля к техническому обслуживанию и ремонту»).

**ПРЕДУПРЕЖДЕНИЕ**

При утапливании тормозных поршней в цилиндры уровень тормозной жидкости в бачке увеличится, поэтому откачайте из бачка часть тормозной жидкости. После замены тормозных колодок проверьте и при необходимости доведите до нормы уровень тормозной жидкости (см. с. 20, «Проверка уровней технических жидкостей»).

2. Снимаем крышку бачка главного тормозного цилиндра и резиновой грушей откачиваем часть жидкости.

3. Снимаем колесо (см. с. 141, «Колесо – замена»).

4. Используя отвертку как рычаг, утапливаем поршень в тормозной цилиндр.

5. Ключом на 14 мм выворачиваем нижний болт крепления суппорта к направляющему пальцу.



6. Поднимаем суппорт вверх.





7. Поддеваем отверткой и снимаем тормозные колодки.



### РЕКОМЕНДАЦИЯ

При замене тормозных колодок обязательно проверьте толщину и состояние тормозного диска (см. с. 177, «Передние тормозные колодки и тормозные диски – проверка износа»).

8. Снимаем нижнюю и верхнюю фиксирующие пружины колодок.



9. Очищаем направляющую колодок.



10. Очищаем фиксирующие пружины колодок и устанавливаем их на место.



11. Извлекаем нижний направляющий палец тормозного суппорта и очищаем его от старой смазки.



12. Наносим на направляющий палец специальную высокотемпературную смазку (см. с. 176, «Справочные данные»).



13. Извлекаем второй направляющий палец в сборе с тормозным суппортом, очищаем от старой смазки и наносим новую.





14. Наносим специальную высокотемпературную смазку на новые колодки в местах контакта с направляющей колодок.



15. Устанавливаем тормозные колодки в обратной последовательности. На болт крепления суппорта к направляющему пальцу наносим анаэробный фиксатор резьбы.



16. Аналогично заменяем тормозные колодки с другой стороны автомобиля.

17. Несколько раз нажимаем педаль тормоза для самоустановки зазоров между тормозными колодками и дисками.

18. Проверяем уровень тормозной жидкости в бачке главного тормозного цилиндра и при необходимости доводим его до нормы (см. с. 20, «Проверка уровней технических жидкостей»).

### 13.5.2 СУППОРТ ПЕРЕДНЕГО ТОРМОЗНОГО МЕХАНИЗМА В СБОРЕ – ЗАМЕНА

#### РЕКОМЕНДАЦИЯ

При замене тормозного суппорта обязательно проверьте состояние тормозных колодок и тормозного диска (см. с. 177, «Передние тормозные колодки и тормозные диски – проверка износа»).

#### Снятие

1. Подготавливаем автомобиль к выполнению работы (см. с. 34, «Подготовка автомобиля к техническому обслуживанию и ремонту»).

2. Снимаем колесо (см. с. 141, «Колесо – замена»).

3. Извлекаем шланг из кронштейна амортизаторной стойки (см. с. 183, «Тормозные шланги – замена»).

4. Используя отвертку как рычаг, утапливаем поршень в тормозной цилиндр (см. с. 185, «Передние тормозные колодки – замена»).

5. Выворачиваем болт-штуцер крепления нижнего наконечника шланга (см. с. 183, «Тормозные шланги – замена»).

6. Ключом на 19 мм выворачиваем два болта крепления направляющей колодок к поворотному кулаку.



7. Снимаем суппорт в сборе с направляющей колодок.

#### ПРЕДУПРЕЖДЕНИЕ

Не нажимайте на педаль тормоза при снятом тормозном суппорте.

#### Установка

1. Устанавливаем суппорт в сборе с направляющей колодок в обратной последовательности, заменив уплотнительное кольцо тормозного шланга новым. При установке на болты крепления направляющей колодок наносим анаэробный фиксатор резьбы.

2. Удаляем из системы гидропривода тормозов воздух (см. с. 180, «Гидравлический привод тормозов – прокачка») и убеждаемся в герметичности соединения наконечника шланга и суппорта.

### 13.5.3 ПЕРЕДНИЕ ТОРМОЗНЫЕ ДИСКИ – ЗАМЕНА

#### ПРЕДУПРЕЖДЕНИЕ

Тормозные диски заменяются парами, сразу в обоих тормозных механизмах передних колес.

#### Последовательность выполнения

1. Снимаем суппорт с тормозного диска не отсоединяя от него тормозного шланга (см. с. 187, «Суппорт переднего тормозного механизма в сборе – замена»).



2. Чтобы не повредить тормозной шланг, подвязываем суппорт проволокой к пружине стойки.



3. Металлической щеткой очищаем от грязи и ржавчины цилиндрическую посадочную поверхность тормозного диска на ступице и обрабатываем это место проникающей смазкой.

4. Ударной отверткой с крестовой насадкой выворачиваем винт крепления тормозного диска.



5. Снимаем тормозной диск со ступицы. Если тормозной диск не снимается, то сбиваем его молотком через деревянную проставку, наворачнув на две шпильки крепления колеса гайки, чтобы диск не соскочил на землю.



### ПРЕДУПРЕЖДЕНИЕ

Удары молотком по рабочей поверхности диска не допускаются.

#### Установка

1. Очищаем от грязи и ржавчины посадочное место диска на ступице, смазываем его тонким слоем пластичной смазки.

2. Далее устанавливаем все снятые детали в обратной последовательности.

## 13.6 ЗАДНИЙ ТОРМОЗНОЙ МЕХАНИЗМ

### 13.6.1 ЗАДНИЕ ТОРМОЗНЫЕ КОЛОДКИ – ЗАМЕНА

#### ПРЕДУПРЕЖДЕНИЕ

При утапливании тормозных поршней в цилиндры уровень тормозной жидкости в бачке увеличится, поэтому откачайте из бачка часть тормозной жидкости. После замены тормозных колодок проверьте и при необходимости доведите до нормы уровень тормозной жидкости (см. с. 20, «Проверка уровней технических жидкостей»).

#### СОВЕТ

При замене тормозных колодок обязательно проверьте толщину и состояние тормозного диска (см. с. 178, «Задние тормозные колодки и тормозные диски – проверка износа»).

#### Последовательность выполнения

1. Подготавливаем автомобиль к выполнению работы (см. с. 34, «Подготовка автомобиля к техническому обслуживанию и ремонту»).



2. Снимаем крышку бачка главного тормозного цилиндра и резиновой грушей откачиваем часть жидкости.

3. Снимаем колесо (см. с. 141, «Колесо – замена»).

4. Используя отвертку как рычаг, утапливаем поршень в тормозной цилиндр.



5. Ключом на 12 мм выворачиваем нижний болт крепления суппорта к направляющему пальцу.



6. Поднимаем суппорт вверх.



7. Отгибаем отверткой фиксатор колодок и снимаем тормозную колодку.



8. Аналогично снимаем вторую колодку.

9. Поддеваем отверткой нижний фиксатор колодок и снимаем его.



10. Металлической щеткой очищаем направляющую колодок...



...и фиксатор от грязи и ржавчины.



11. Устанавливаем фиксатор колодок на место. Аналогично очищаем верхний фиксатор колодок.

12. Удерживая защитный чехол, извлекаем нижний направляющий палец суппорта и тщательно очищаем от старой смазки.





**ПРЕДУПРЕЖДЕНИЕ**

**Поврежденный чехол необходимо заменить новым.**

13. Наносим на направляющий палец специальную высокотемпературную смазку для деталей тормозных механизмов.



14. Закладываем небольшое количество смазки в защитный чехол.



15. Извлекаем второй направляющий палец в сборе с суппортом, очищаем от старой смазки и наносим новую.



16. Наносим на места контакта тормозных колодок с направляющей специальную смазку для деталей тормозных механизмов.



17. Устанавливаем новые тормозные колодки в обратной последовательности. На болт крепления суппорта к направляющему пальцу наносим анаэробный фиксатор резьбы.



18. Аналогично заменяем тормозные колодки с другой стороны автомобиля.

19. Несколько раз нажимаем педаль тормоза для самоустановки зазоров между тормозными колодками и дисками.

20. Проверяем уровень тормозной жидкости в бачке главного тормозного цилиндра и при необходимости доводим его до нормы (см. с. 20, «Проверка уровней технических жидкостей»).

### 13.6.2 СУППОРТ ЗАДНЕГО ТОРМОЗНОГО МЕХАНИЗМА В СБОРЕ – ЗАМЕНА

#### РЕКОМЕНДАЦИЯ

При замене тормозного суппорта обязательно проверьте состояние тормозных колодок и тормозного диска (см. с. 178, «Задние тормозные колодки и тормозные диски – проверка износа»).

#### Снятие

1. Подготавливаем автомобиль к выполнению работы (см. с. 34, «Подготовка автомобиля к техническому обслуживанию и ремонту»).



2. Снимаем колесо (см. с. 141, «Колесо – замена»).
3. Извлекаем шланг из кронштейна амортизаторной стойки (см. с. 183, «Тормозные шланги – замена»).
4. Используя отвертку как рычаг, утапливаем поршень в тормозной цилиндр.



5. Для уменьшения потерь тормозной жидкости пережимаем тормозной шланг, подложив под губки зажима кусок резины, чтобы не повредить шланг.



6. Выворачиваем болт-штуцер крепления наконечника шланга (см. с. 183, «Тормозные шланги – замена»).
7. Ключом на 12 мм выворачиваем два болта крепления направляющей колодок к поворотному кулаку.



8. Снимаем суппорт в сборе с направляющей колодок с тормозного диска.

### ПРЕДУПРЕЖДЕНИЕ

Не нажимайте педаль тормоза при снятом тормозном суппорте.

#### Установка

1. Устанавливаем суппорт в сборе с направляющей колодок в обратной последовательности, заменив уплотнительные кольца тормозного шланга новыми. При установке на болты крепления направляющей колодок наносим анаэробный фиксатор резьбы.
2. Удаляем из системы гидропривода тормозов воздух (см. с. 180, «Гидравлический привод тормозов – прокачка») и убеждаемся в герметичности соединения наконечника шланга и суппорта.

### 13.6.3 ЗАДНИЕ ТОРМОЗНЫЕ ДИСКИ – ЗАМЕНА

### ПРЕДУПРЕЖДЕНИЕ

Тормозные диски заменяются парами, сразу в обоих тормозных механизмах задних колес.

### РЕКОМЕНДАЦИЯ

При замене тормозных дисков оцените состояние тормозных колодок стояночного тормоза. Если они сильно изношены (толщина накладок менее 1,5 мм) или имеются повреждения, замените тормозные колодки.

#### Последовательность выполнения

1. Снимаем суппорт с тормозного диска не отсоединяя от него тормозного шланга (см. с. 190, «Суппорт заднего тормозного механизма в сборе – снятие и установка»).
2. Чтобы не повредить тормозной шланг, подвязываем суппорт проволокой к пружине стойки.





3. Ударной отверткой с крестовой насадкой выворачиваем винт крепления тормозного диска.



4. Металлической щеткой очищаем от грязи и ржавчины цилиндрическую посадочную поверхность тормозного диска на ступице и обрабатываем это место проникающей смазкой.

#### ПРЕДУПРЕЖДЕНИЕ

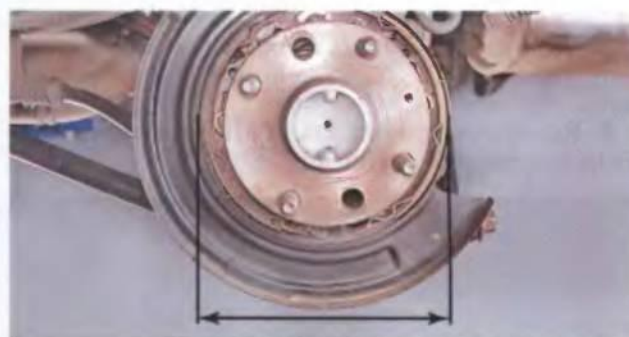
При выполнении следующей операции удары молотком по рабочей поверхности диска не допускаются.

5. Снимаем тормозной диск со ступицы. Если тормозной диск не снимается, то обстукиваем диск молотком по плоскости прилегания колеса.

#### ЗАМЕЧАНИЕ

Диск может также не сниматься из-за сильно разведенных колодок стояночного тормоза. В этом случае их необходимо свести (см. с. 193, «Стояночный тормоз – регулировка»).

6. Измеряем диаметр колодок стояночного тормоза. Он должен составлять 167,6–167,8 мм.



7. Если величина диаметра отличается от приведенного значения, регулируем ее вращением регулировочного колеса.



#### Установка

1. Очищаем от грязи и ржавчины посадочное место диска на ступице, смазываем его тонким слоем пластичной смазки.



2. Далее устанавливаем все снятые детали в обратной последовательности.



## 13.7 ПРИВОД СТОЯНОЧНОЙ ТОРМОЗНОЙ СИСТЕМЫ

### 13.7.1 СТОЯНОЧНЫЙ ТОРМОЗ – РЕГУЛИРОВКА

Стояночный тормоз необходимо регулировать после замены тросов его привода, замены задних тормозных дисков или если проверка (см. с. 179, «Стояночный тормоз – проверка») показала необходимость регулировки. Ход рычага стояночного тормоза должен составлять 2–4 щелчка.

#### Последовательность выполнения

1. Подготавливаем автомобиль к выполнению работы (см. с. 34, «Подготовка автомобиля к техническому обслуживанию и ремонту»).

2. Снимаем подстаканник и заглушку отверстия в облицовке туннеля пола, поддев ее отверткой.



3. Вращая регулировочную гайку торцовым ключом с глубокой головкой на 12 мм увеличиваем или уменьшаем натяжение тросов привода стояночного тормоза, в зависимости от того что необходимо: уменьшить или увеличить число щелчков.



4. Выполняем проверку стояночного тормоза (см. с. 179, «Стояночный тормоз – проверка»).

5. Если стояночный тормоз отрегулирован правильно, устанавливаем на место заглушку и подстаканник. Вывешиваем задние колеса и убеждаемся, что при опущенном рычаге колеса свободно враща-

ются и колодки стояночного тормоза не цепляют за тормозные диски.

6. Если изменением натяжения троса не удастся правильно отрегулировать стояночный тормоз (слишком много щелчков или колодки стояночного тормоза цепляют за тормозные диски), ослабляем регулировочную гайку и снимаем заднее колесо (см. с. 141, «Колесо – замена»).

7. Извлекаем из тормозного диска заглушку.



8. Поворачиваем диск так, чтобы отверстие оказалось внизу и через него отверткой регулируем положение колодок стояночного тормоза вращением регулировочного колеса.



Регулировочное колесо стояночного тормоза

9. Устанавливаем на место заглушку и колесо.

10. Повторяем операции 6–9 для второго колеса.

11. Проверяем работу стояночного тормоза (см. с. 179, «Стояночный тормоз – проверка»). При необходимости повторяем регулировку.

#### ЗАМЕЧАНИЕ

Если не удастся отрегулировать стояночный тормоз (количество щелчков больше 4), скорее всего вытянулись тросы привода стояночного тормоза и их нужно заменить (см. с. 194, «Тросы привода стояночного тормоза – замена»).

12. Устанавливаем на место заглушку туннеля пола и подстаканник.



### 13.7.2 ТРОСЫ СТОЯНОЧНОГО ТОРМОЗА – ЗАМЕНА

Для выполнения работы вам потребуется смотровая яма или эстакада.

#### Последовательность выполнения

1. Подготавливаем автомобиль к выполнению работы (см. с. 34, «Подготовка автомобиля к техническому обслуживанию и ремонту»).
2. Ослабляем регулировочную гайку (см. с. 193, «Стояночный тормоз – регулировка»).
3. Отсоединяем трос привода стояночной тормозной системы от тормозной колодки (см. с. 195, «Колодки стояночного тормоза – замена»).
4. Пассатижами снимаем фиксатор оболочки троса.



5. Извлекаем трос через отверстие в тормозном щите.



6. Снизу автомобиля отсоединяем трос от уравнителя.



7. Ключом на 12 мм выворачиваем болт крепления кронштейна троса привода стояночного тормоза, расположенного возле кронштейна продольного рычага задней подвески.



8. Ключом на 12 мм выворачиваем болт крепления второго кронштейна троса привода стояночного тормоза, расположенного перед кронштейном продольного рычага задней подвески.



9. Извлекаем трос из кронштейна, расположенного рядом с хомутом крепления топливного бака и снимаем трос.



10. Аналогично снимаем второй трос привода стояночного тормоза.

11. Устанавливаем все снятые детали в обратной последовательности. Трос, который крепится с пра-



вой стороны уравнивателя должен идти к левому тормозному механизму.



12. Регулируем привод стояночного тормоза (см. с. 193, «Стояночный тормоз – регулировка»).

### 13.7.3 КОЛОДКИ СТОЯНОЧНОГО ТОРМОЗА – ЗАМЕНА

#### Последовательность выполнения

1. Подготавливаем автомобиль к выполнению работы (см. с. 34, «Подготовка автомобиля к техническому обслуживанию и ремонту»).

2. Снимаем тормозной диск (см. с. 187, «Задние тормозные диски – замена»).

#### ПРЕДУПРЕЖДЕНИЕ

**Будьте осторожны при снятии стяжных пружин, чтобы не нанести себе травму.**

3. Снимаем нижнюю стяжную пружину.



4. Снимаем регулировочный механизм.



5. Снимаем стяжную пружину задней тормозной колодки.



6. Снимаем пружину распорной планки.



7. Нажимаем на чашку опорной стойки и поворачиваем ее до совмещения прорезей с выступами стойки, удерживая опорную стойку с противоположной стороны и снимаем чашку и прижимную пружину.



8. Опускаем тормозную колодку вниз и извлекаем опорную стойку.





9. Отсоединяем от рычага задней тормозной колодки наконечник троса привода стояночного тормоза и снимаем колодку.



10. Снимаем распорную планку.



11. Аналогично (за исключением отсоединения троса привода стояночного тормоза) снимаем переднюю тормозную колодку.

12. Наносим специальную высокотемпературную смазку на места контакта колодок с опорным щитом.



13. Смазываем специальной высокотемпературной смазкой регулировочный механизм стояночного тормоза.



14. Устанавливаем тормозные колодки в обратной последовательности и выполняем начальную регулировку положения колодок стояночного тормоза (см. с. 191, «Задние тормозные диски – замена»).

15. Далее устанавливаем детали в обратной последовательности.

16. Регулируем привод стояночного тормоза (см. с. 193, «Стояночный тормоз – регулировка»).



# Глава 14. ЭЛЕКТРООБОРУДОВАНИЕ

## 14.1 СПРАВОЧНЫЕ ДАННЫЕ

### Основные данные для контроля, обслуживания и ремонта

Таблица 14.1

Тип электрооборудования	Постоянного тока
Электрическая сеть автомобиля	Однопроводная — отрицательные выводы источников питания и потребителей соединены с кузовом автомобиля («массой»)
Номинальное напряжение в цепи, В	12

## 14.2 ОПИСАНИЕ СИСТЕМЫ

Электрическая сеть автомобиля — однопроводная, вторым проводником служит «масса» — кузов автомобиля и силовой агрегат. С «массой» соединены отрицательные выводы источников и потребителей электрической энергии.

### ЗАМЕЧАНИЕ

**Электрооборудование системы управления двигателем рассматривается в отдельной главе (см. с. 69, «Система управления двигателем»).**

На автомобиле установлена необслуживаемая аккумуляторная батарея емкостью 55 А·ч, которая обеспечивает работу стартера при запуске двигателя, а также работу охранной системы автомобиля во время стоянки, работу электропривода блокировки замков дверей (центрального замка) и другого электрооборудования при неработающем двигателе. Во время работы двигателя электропитание оборудования осуществляется от генератора. Часть энергии, вырабатываемой генератором, расходуется на подзарядку аккумуляторной батареи.

На большую часть потребителей электроэнергии напряжение питания подается через выключатель (замок) зажигания. Выключатели и переключатели основного и дополнительного электрооборудования установлены на панели приборов и на рулевой колонке.

Цепи питания мощных потребителей электроэнергии (фары головного света, стеклоочиститель, обогрев заднего стекла, электровентилятор радиатора системы охлаждения двигателя, противотуманные фары) коммутируются через реле. Также через реле включаются в работу аварийная сигнализация и указатели поворота.

Все электрические цепи автомобиля (кроме силовых цепей стартера и генератора) защищены плавкими предохранителями.

Номинальный ток срабатывания предохранителя указан на его корпусе. Кроме того, цвет корпуса предохранителя соответствует определенному значению силы тока:

- 5 А — бежевый;
- 7,5 А — коричневый;
- 10 А — красный;
- 15 А — синий;
- 20 А — желтый;
- 25 А — белый;
- 30 А — зеленый.

Предохранители и реле установлены в монтажном блоке, расположенном в моторном отсеке. Часть предохранителей находится в салоне автомобиля в левом торце панели приборов (подробнее см. с. 207, «Монтажные блоки предохранителей и реле»).

Электропроводка собрана в жгуты из медных проводов с разноцветной изоляцией.

Большинство электрических соединений электрооборудования выполнено на разъемных колодках.



## 14.3 ЭЛЕКТРООБОРУДОВАНИЕ – ПРОВЕРКА ТЕХНИЧЕСКОГО СОСТОЯНИЯ

### РЕКОМЕНДАЦИЯ

При поиске причин неисправности какого-либо из приборов электрооборудования сначала убедитесь в исправности его предохранителя и надежном контакте в разъемах его цепи. Частая причина неработоспособности электрооборудования – окисление выводов соединительных колодок, в этом случае их необходимо тщательно зачистить. Особенно внимательно проверяйте места соединения отрицательных выводов электрооборудования с «массой» автомобиля. Не редко именно отсутствие надежного контакта с «массой» приводит к нарушениям в работе электрооборудования.

Для поиска неисправностей электрооборудования следует использовать тестер – это комбинированный электроизмерительный прибор. Такие устройства бывают нескольких типов: аналоговые (со стрелочным индикатором), цифровые (с жидкокристаллическим дисплеем), универсальные (имеющие как стрелочный индикатор, так и жидкокристаллический дисплей). При ремонте автомобиля удобнее использовать цифровой прибор (или, как его еще называют, мультиметр). Он компактен и показывает точные значения независимо от своего положения в пространстве.



Для проверки обесточенных цепей мультиметр переводят в режим омметра. При измерении очень маленького сопротивления (в пределах нескольких Ом), необходимо вводить поправку – из полученного значения вычесть внутреннее сопротивление мультиметра, электрическое сопротивление его проводов и щупов (обычно 0,06–0,08 Ом). Чтобы точно определить эту поправку, следует переключить прибор в режим измерения маленьких величин сопротивлений (до 200 Ом), и замкнуть концы его щупов.

Для проверки цепей под напряжением, мультиметр переключают в режим вольтметра (с пределом измерения до 20 В).

Кроме того, мультиметр позволяет измерять силу тока, потребляемого электрооборудованием автомобиля (как правило до 10 А).

Если необходимо определить только наличие или отсутствие напряжения на участке цепи, без измере-

ния величины, то удобнее использовать специальный световой индикатор на 12 В...



...или контрольную лампу, которую можно изготовить самостоятельно (из автомобильной лампы мощностью не более 4 Вт, припаяв к ней два провода длиной не менее 50 см).

### ЗАМЕЧАНИЕ

Порядок проверки технического состояния электроприборов автомобиля изложен в соответствующих разделах главы.

Большинство неисправностей электрооборудования связано с окислением контактов в колодках жгута проводов и для устранения этих неисправностей достаточно зачистить выводы колодок и обработать их специальной токопроводящей смазкой.

Если не работает какой-либо осветительный прибор (например, блок-фара, указатель поворота, плафон освещения салона и так далее), в первую очередь стоит проверить не перегорела ли лампа, а уже потом проверять электрические цепи.

Алгоритм проверки электрических цепей общий для всех электроприборов. Сначала проверяем предохранитель и реле неработающего прибора. Перегоревший предохранитель заменяем. Если при включении электроприбора предохранитель, защищающий его электрическую цепь, снова перегорает, в электропроводке есть короткое замыкание, которое необходимо срочно устранить.

### ПРЕДУПРЕЖДЕНИЕ

Если вы не уверены в своих силах, то для ремонта электрооборудования обратитесь на станцию технического обслуживания, так как неквалифицированный ремонт может привести к серьезной поломке или к возгоранию электропроводки автомобиля.

Далее, поиск и устранение неисправности сводится к прозвонке электрических цепей и поиску неисправных элементов (провода, выключатель, прибор) и их замене или ремонту.



### 14.3.1 ПРОВЕРКА И РЕМОНТ ЭЛЕКТРООБОРУДОВАНИЯ

При проведении диагностики цепей и ремонте электрооборудования, необходимо тщательно осмотреть проводку, проверить правильность соединений, отсутствие обгоревших, перетершихся или пережатых проводов, убедиться в отсутствии контакта проводов с острыми кромками или деталями, подверженными нагреву до высоких температур (например, выпускным коллектором). Поврежденную изоляцию проводов необходимо восстановить (например, изолентой) или заменить провод.

Существуют два случая повреждения цепи: **обрыв** и **короткое замыкание**.

При **обрыве** цепь размыкается и питание не подается на электроприбор. Иногда обрыв очень трудно обнаружить из-за того, что корпус соединительной колодки скрывает окислившиеся контакты или неправильное соединение. Также обрыв может обнаружиться при покачивании колодок или жгута проводов. Это необходимо учитывать при наличии признаков обрыва или непостоянной работы электроприбора.

**Короткое замыкание** представляет собой недопустимое соединение части цепи с «массой» или другой частью цепи. Обычно короткое замыкание приводит к перегоранию предохранителя или самопроизвольному включению электроприборов.

После ремонта электропроводки необходимо проверить цепь включением электроприборов, входящих в эту цепь. Этим подтверждается не только правильность выполненного ремонта, но и правильность проведенной диагностики при поиске неисправности.

#### Проверка целостности цепи

Проверка целостности цепи осуществляется в режиме омметра. Выводы мультиметра подсоединяются к концам проверяемой цепи. При использовании режима прозвонки цепи, если цепь цела, то мультиметр подает звуковой сигнал (см. инструкцию по эксплуатации мультиметра). При использовании режима омметра если цепь цела, то сопротивление будет минимальным, а если в цепи обрыв, то сопротивление будет очень большим (стремиться к бесконечности).

#### Поиск короткого замыкания

Если есть подозрение на короткое замыкание на каком-либо участке цепи, то отсоединяем этот участок от остальной проводки автомобиля, разъединив все его соединительные колодки. Подсоединяем один вывод мультиметра в режиме прозвонки цепи к проверяемому участку цепи, а второй — к «массе» автомобиля. Если цепь окажется замкнутой, значит на этом участке цепи короткое замыкание, которое необходимо найти, внимательно осмотрев весь участок цепи (жгута проводов).

Если короткое замыкание возникло из-за повреждения изоляции провода, то устранить его можно восстановив изоляцию провода с помощью изоленты.

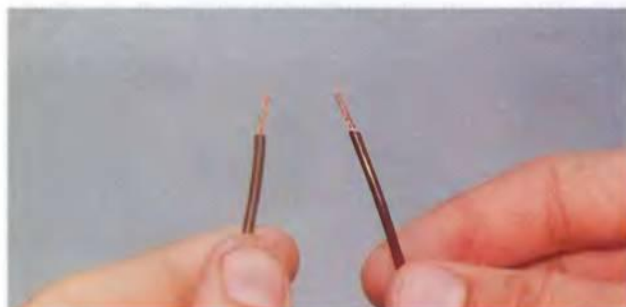
Часто причиной короткого замыкания бывает сильное окисление контактов в соединительных колодках. В этом случае необходимо тщательно зачистить или заменить контакты. Перед соединением контакты лучше обработать специальной токопроводящей смазкой.

### Ремонт проводки

Соединять провода рекомендуется с помощью специальных муфт, имеющихся в продаже.



1. Зачищаем концы соединяемых проводов так, чтобы зачищенная часть была по длине равна половине соединительной муфты.



2. Надеваем на один из проводов термоусадочную трубку, длиной примерно на 10 мм больше соединительной муфты.



3. Вставляем концы проводов в соединительную муфту.





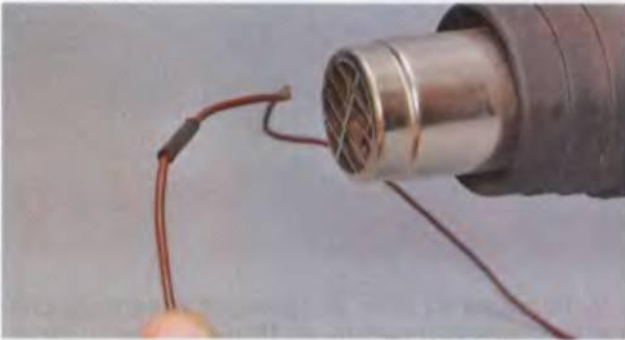
4. Специальными клещами обжимаем соединительную муфту.



### ПРЕДУПРЕЖДЕНИЕ

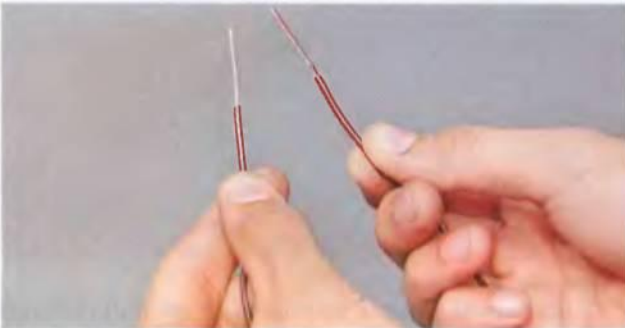
При выполнении следующей операции не подносите термопистолет слишком близко к термоосаждающейся трубке, так как она может расплавиться.

5. Сдвигаем термоосаждающуюся трубку на соединительную муфту и равномерно нагреваем ее термопистолетом.



При отсутствии соединительной муфты провода можно соединить скруткой.

1. Зачищаем соединяемые провода примерно на 20-25 мм.



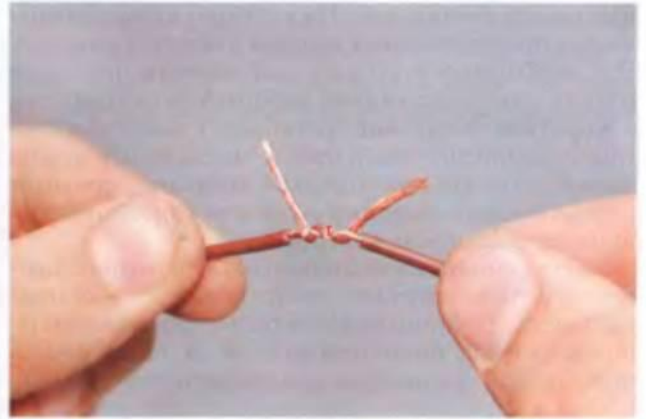
2. Надеваем на один из проводов термоосаждающуюся трубку длиной примерно 25 мм.



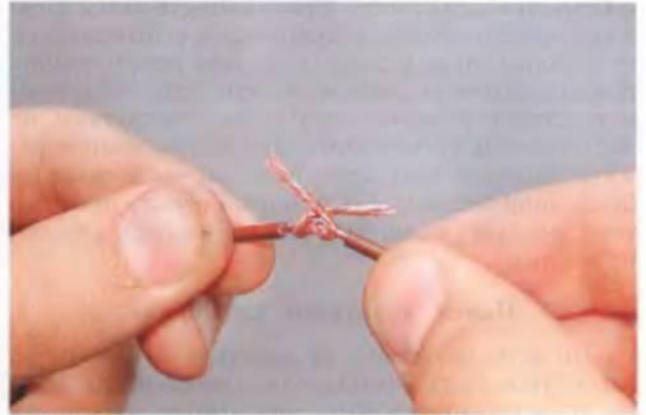
3. Скрещиваем провода и обматываем первый провод на один оборот вторым.



4. Выполняем аналогичную операцию со вторым проводом.



5. Скрещиваем концы проводов.

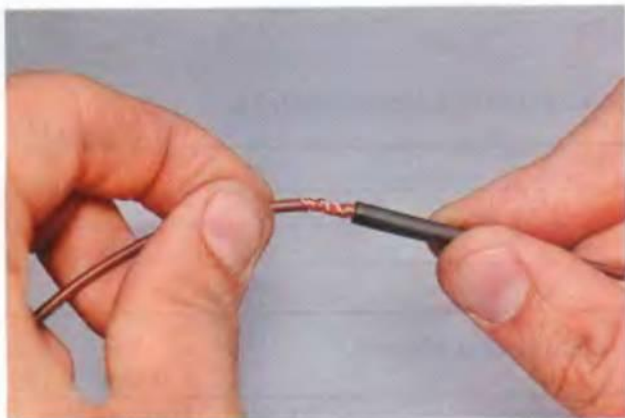


6. Плотнo закручиваем концы вокруг проводов.





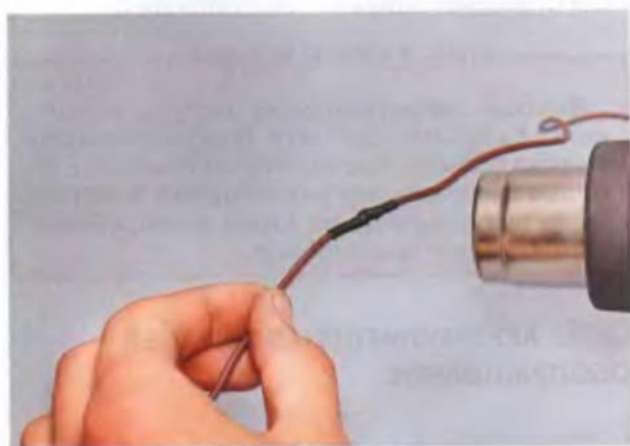
7. Сдвигаем термоосаждающуюся трубку на скрутку.



**ПРЕДУПРЕЖДЕНИЕ**

При выполнении следующей операции не подносите термопистолет слишком близко к термоосаждающейся трубке, так как она может расплавиться.

8. Равномерно нагреваем термоосаждающуюся трубку термопистолетом.

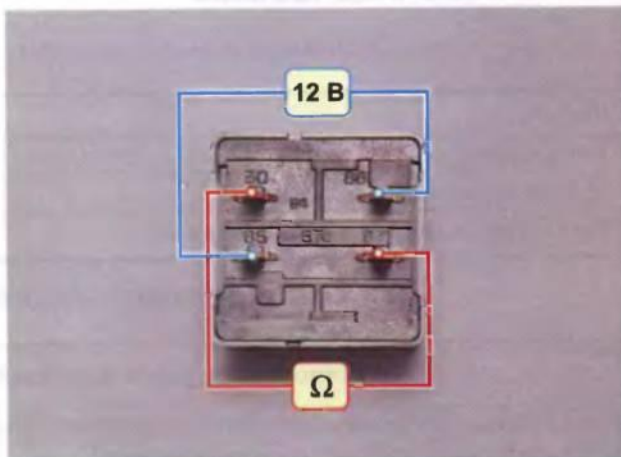


**14.3.2 ПРОВЕРКА РЕЛЕ**

На автомобиле установлены четырехконтактные реле двух видов, отличающиеся размером, но одинаковые по принципу работы, поэтому проверяются эти реле одинаково.

Принцип работы реле основан на замыкании контактов под действием электромагнитной силы, возникающей в катушке при прохождении через нее электрического тока. Поэтому для проверки реле

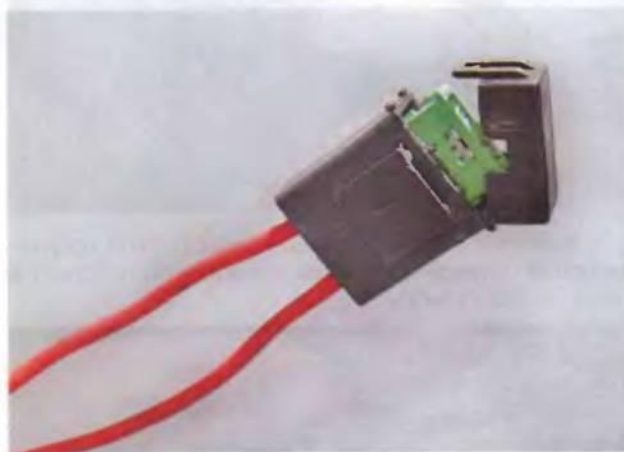
необходимо подать напряжение на управляющие контакты «85» и «86» (номера контактов нанесены на корпусе реле) и измерить сопротивление между силовыми контактами «30» и «87».



Если реле исправно, раздается щелчок и сопротивление станет близким к нулю (бесконечно малым). В противном случае реле неисправно и его необходимо заменить.

**14.3.3 ПРОВЕРКА ЭЛЕКТРОПОТРЕБИТЕЛЕЙ**

При проверке электропотребителей путем подачи на них напряжения напрямую (например, от аккумуляторной батареи) в один из проводов, при помощи которых подается напряжение на электропотребитель, необходимо врезать предохранитель с соответствующим электропотребителю номиналом. Для этой цели очень удобно использовать готовый элемент, который можно приобрести в любом магазине автозапчастей.





## 14.4 АККУМУЛЯТОРНАЯ БАТАРЕЯ

### 14.4.1 СПРАВОЧНЫЕ ДАННЫЕ

#### ОСНОВНЫЕ ДАННЫЕ ДЛЯ КОНТРОЛЯ, ОБСЛУЖИВАНИЯ И РЕМОНТА

Таблица 14.2

Емкость, А·ч	55
Номинальный ток разрядки, А	300
Максимальный ток разрядки, А	610
Время разрядки номинальным током, мин	90

#### МОМЕНТЫ ЗАТЯЖКИ РЕЗЬБОВЫХ СОЕДИНЕНИЙ

Таблица 14.3

Наименование узлов и деталей	Момент затяжки, Н·м (кгс·м)
Гайки стяжных болтов клемм проводов аккумуляторной батареи	5 (0,5)
Болты крепления полки аккумуляторной батареи	20 (2,0)
Гайки крепления прижимной пластины аккумуляторной батареи	5 (0,5)

### 14.4.2 АККУМУЛЯТОРНАЯ БАТАРЕЯ – СНЯТИЕ И УСТАНОВКА

#### Снятие

1. Подготавливаем автомобиль к выполнению работы и отсоединяем клемму провода от отрицательного вывода аккумуляторной батареи (см. с. 34, «Подготовка автомобиля к техническому обслуживанию и ремонту»). Аналогично отсоединяем клемму провода от положительного вывода аккумуляторной батареи.
2. Ключом на 10 мм ослабляем затяжку гаек крепления прижимной пластины аккумуляторной батареи.



3. Выводим стяжки из зацепления с полкой аккумуляторной батареи и снимаем прижимную пластину в сборе со стяжками.



4. Снимаем аккумуляторную батарею с автомобиля.

#### Установка

Устанавливаем аккумуляторную батарею в обратной последовательности. Перед подсоединением зачищаем выводы аккумуляторной батареи и клеммы и наносим на них тонкий слой токопроводящей смазки (см. с. 202, «Аккумуляторная батарея – обслуживание»).

#### ПРЕДУПРЕЖДЕНИЕ

Выводы аккумуляторной батареи выполнены разными: диаметр положительного вывода больше. Нарушение полярности при подсоединении аккумуляторной батареи приведет к выходу из строя электронного оборудования автомобиля.

### 14.4.3 АККУМУЛЯТОРНАЯ БАТАРЕЯ – ОБСЛУЖИВАНИЕ

#### ЗАМЕЧАНИЕ

В продаже имеются обслуживаемые аккумуляторные батареи и батареи необслуживаемого типа с герметичным корпусом (такие батареи не имеют отверстий для доливки воды и проверки плотности электролита). В данном подразделе описано обслуживание аккумуляторных батарей обоих типов.

Для выполнения работы потребуются:

- приспособления для зачистки выводов аккумуляторной батареи и клемм проводов;
- вольтметр;
- ареометр;
- зарядное устройство.

#### ПРЕДУПРЕЖДЕНИЕ

Обслуживая аккумуляторную батарею, необходимо соблюдать правила техники безопасности (см. с. 25, «Меры безопас-



ности при обслуживании и ремонте автомобиля»).

**Регулярный уход за батареей**

1. Подготавливаем автомобиль к выполнению работы (см. с. 34, «Подготовка автомобиля к техническому обслуживанию и ремонту»).
2. Протираем корпус аккумуляторной батареи тканью смоченной 10% раствором пищевой соды или нашатырного спирта, а затем чистой водой.
3. Проверяем надежность закрепления батареи на автомобиле, при необходимости подтягиваем гайки крепления прижимной пластины (см. с. 202, «Аккумуляторная батарея – снятие и установка»).
4. Проверяем состояние выводов аккумуляторной батареи. Если они покрыты слоем окислов, снимаем клеммы с выводов аккумуляторной батареи. Приспособлением зачищаем выводы аккумуляторной батареи.
5. Проверяем состояние клемм силовых проводов.



Если они покрыты слоем окислов, снимаем клеммы с выводов аккумуляторной батареи, зачищаем внутренние поверхности клемм до блеска, наносим токопроводящую смазку и устанавливаем их на место.



**Проверка и зарядка**

1. Снимаем аккумуляторную батарею с автомобиля или отсоединяем клеммы проводов от выводов батареи (см. с. 202, «Аккумуляторная батарея – снятие и установка»).
2. Для ориентировочной оценки степени заряженности аккумуляторной батареи измеряем напряжение на ее выводах и сравниваем его с приведенным в таблице 14.4. Если степень заряженности аккумуляторной батареи меньше 50%, ее необходимо зарядить.

Таблица 14.4

Напряжение на выводах аккумуляторной батареи, В	Степень заряженности, %
12,6	100
12,4	75
12,2	50
12,0	25

3. Для проверки аккумуляторной батареи под нагрузкой извлекаем плавкую вставку Еf18 (см. с. 207, «Монтажные блоки предохранителей и реле»).
4. При повороте ключа в выключателе зажигания в положение START (это должен сделать помощник) измеряем напряжение на выводах аккумуляторной батареи. Если напряжение меньше 9,6 В, аккумуляторную батарею необходимо зарядить (см. с. 202, «Аккумуляторная батарея – обслуживание»).
5. Для зарядки подсоединяем зарядное устройство к выводам аккумуляторной батареи, соблюдая полярность, и только после этого включаем зарядное устройство в электросеть. Зарядный ток не должен превышать 10% емкости аккумуляторной батареи в амперах, то есть для батареи емкостью 55 А·ч максимальная сила тока заряда – 5,5 А.
6. Заряжаем аккумуляторную батарею. Процесс контролируем, измеряя плотность электролита. Время зарядки полностью разряженной батареи не менее десяти часов при максимальном зарядном токе.
7. Прекращаем заряжать батарею после того, как напряжение на выводах аккумуляторной батареи достигнет 12,6 В (при отключенном зарядном устройстве): сначала отключаем зарядное устройство от электросети, и только после этого отсоединяем провода от выводов аккумуляторной батареи.
8. Надеваем клеммы силовых проводов на выводы аккумуляторной батареи. Затягиваем гайки стяжных болтов крепления клемм и наносим на клеммы и выводы батареи тонкий защитный слой пластичной смазки.



## 14.5 ГЕНЕРАТОР

### 14.5.1 СПРАВОЧНЫЕ ДАННЫЕ

#### ОСНОВНЫЕ ДАННЫЕ ДЛЯ КОНТРОЛЯ, ОБСЛУЖИВАНИЯ И РЕМОНТА

Таблица 14.5

Модель генератора	CS121D O/B
Выходное напряжение, В	14,6
Минимальная длина щеток, мм	18,8
Номинальная сила тока, А	85
Каталожный номер ремня привода генератора (по каталогу GM)	961183108*
Обозначение ремня (DIN)	6PK 1875*

\* Для автомобилей с гидроусилителем рулевого управления и системой кондиционирования.

#### МОМЕНТЫ ЗАТЯЖКИ РЕЗЬБОВЫХ СОЕДИНЕНИЙ

Таблица 14.6

Наименование деталей	Момент затяжки, Н·м (кгс·м)
Верхняя шпилька крепления генератора	20 (2,0)
Гайка болта крепления генератора	25 (2,5)
Болты крепления опорного кронштейна генератора	37 (3,7)

### 14.5.2 ОПИСАНИЕ КОНСТРУКЦИИ

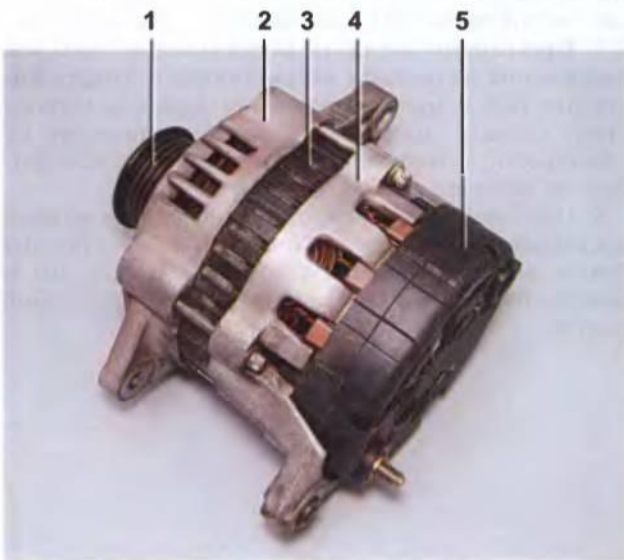
На автомобиле установлен трехфазный генератор переменного тока с электромагнитным возбуждением, диодным выпрямительным блоком и со встроенным регулятором напряжения.

Привод генератора осуществляется поликлиновым ремнем от шкива коленчатого вала. Натяжение ремня осуществляется автоматическим натяжным устройством. Генератор крепится к двигателю на двух кронштейнах.

Генератор представляет собой трудноразборную конструкцию, поэтому в случае его неисправности обратиться в специализированную мастерскую или заменить генератор в сборе.

#### РЕКОМЕНДАЦИЯ

Если на щитке приборов загорелась контрольная лампа заряда аккумуляторной батареи, не спешите сразу снимать генератор для ремонта или замены. Сначала проверьте предохранитель F2 (см. с. 207, «Монтажные блоки предохранителей и реле»), поступление напряжения +12 В на обмотку возбуждения генератора при включенном зажигании и натяжение ремня привода вспомогательных агрегатов (см. с. 47, «Ремень привода вспомогательных агрегатов – проверка состояния и замена»). Исправность самого генератора можно также проверить, не снимая его с автомобиля (см. ниже, «Генератор – проверка без снятия с автомобиля»).



Детали генератора: 1 – шкив; 2 – передняя крышка; 3 – статор; 4 – задняя крышка; 5 – защитная крышка

### 14.5.3 ГЕНЕРАТОР – ПРОВЕРКА БЕЗ СНЯТИЯ С АВТОМОБИЛЯ

Для выполнения работы потребуются помощник, а также:

- мультиметр (с пределом измерений 15–20 В);
- стетоскоп технический.



**Последовательность выполнения**

1. Подготавливаем автомобиль к выполнению работы (см. с. 34, «Подготовка автомобиля к техническому обслуживанию и ремонту»).
2. Запускаем двигатель. Если на щитке приборов загорелась контрольная лампа состояния заряда аккумуляторной батареи, то проверяем:
  - исправность предохранителя F2 (см. с. 207, «Монтажные блоки – замена предохранителей и реле»);
  - поступление напряжения +12 В на обмотку возбуждения генератора при включении зажигания;
  - натяжение ремня привода генератора.

**РЕКОМЕНДАЦИЯ**

**Слабое натяжение ремня привода генератора (см. с. 47, «Ремень привода вспомогательных агрегатов – проверка состояния и замена») приводит к его проскальзыванию по шкивам, что не позволяет генератору развить необходимую мощность и приводит к быстрому износу ремня. Косвенно проскальзывание ремня можно определить по тусклому свечению фар в темное время суток и по свистящему звуку в передней части автомобиля при увеличении оборотов коленчатого вала.**

3. Прогреваем двигатель до рабочей температуры (не менее 80° С).
4. Включаем все мощные потребители электроэнергии автомобиля (обогрев заднего стекла, электровентилятор отопителя, дальний свет фар, обогрев сидений).

**ЗАМЕЧАНИЕ**

**Дальнейшую часть работы выполняем с помощником.**

5. Нажимая на педаль «газа» и контролируя работу двигателя по тахометру, удерживаем обороты коленчатого вала двигателя в пределах 3000–3500 об/мин.
6. Вольтметром измеряем напряжение на выводах аккумуляторной батареи. При исправном генераторе вольтметр должен показать напряжение не ниже 13 В.

**ЗАМЕЧАНИЕ**

**Если напряжение меньше 13 В возможно слабо натянут ремень привода генератора (см. выше), неисправна цепь генератора (обрыв проводов, окисление контактов), неисправен регулятор напряжения генератора, замаслились или изношены щетки в генераторе, либо неисправен сам генератор.**

7. Выключаем все потребители электроэнергии, при этом вольтметр должен показать напряжение не выше 14,7 В.

**ЗАМЕЧАНИЕ**

**Если напряжение больше 14,7 В, скорее всего неисправен регулятор напряжения.**

8. Стетоскопом по шуму оцениваем состояние подшипников генератора. Сильный гул свидетельствует об износе подшипника или подшипников (наиболее часто выходит из строя передний подшипник).

**14.5.4 ГЕНЕРАТОР – ЗАМЕНА**

**ЗАМЕЧАНИЕ**

**Отворачивать гайку болта нижнего крепления генератора и болты крепления опорного кронштейна генератора удобнее на смотровой яме или эстакаде.**

**Последовательность выполнения**

1. Подготавливаем автомобиль к выполнению работы (см. с. 34, «Подготовка автомобиля к техническому обслуживанию и ремонту»).
2. Снимаем воздушный фильтр и рукав подвода воздуха к дроссельному узлу (см. с. 77, «Воздушный фильтр – снятие и установка»).
3. Снимаем ремень привода вспомогательных агрегатов (см. с. 47, «Ремень привода вспомогательных агрегатов – проверка состояния и замена»).
4. Отсоединяем от генератора колодку жгута проводов.



5. Ключом на 12 мм отворачиваем гайку крепления кронштейна трубопровода системы гидроусилителя рулевого управления и снимаем кронштейн со шпильки.



6. Ключом на 12 мм выворачиваем шпильку верхнего крепления генератора.





7. Отсоединяем колодку жгута проводов от датчика положения коленчатого вала (см. с. 81, «Датчик положения коленчатого вала — замена»).

8. Из-под автомобиля, удерживая ключом на 12 мм болт нижнего крепления генератора, вторым ключом того же размера ослабляем затяжку гайки.



9. Поворачиваем генератор от блока цилиндров двигателя для получения доступа к креплению провода к выводу генератора.

10. Откидываем защитный колпачок, ключом на 12 мм отворачиваем гайку крепления наконечника провода и снимаем наконечник с вывода генератора.



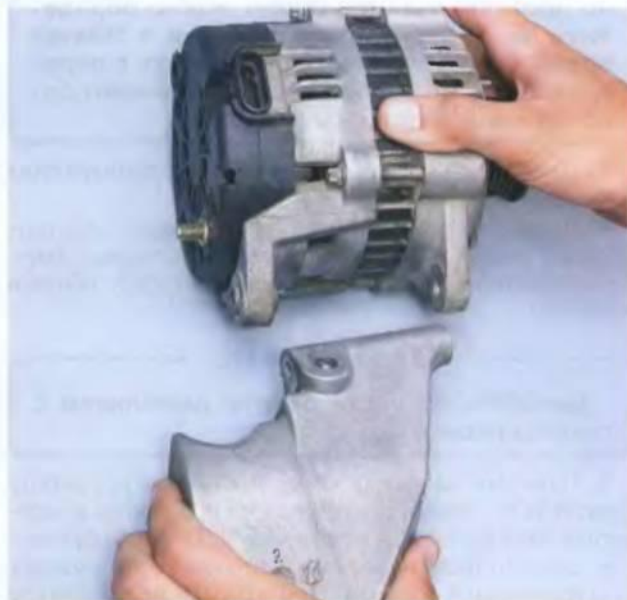
11. Торцовым ключом на 14 мм отворачиваем три болта крепления опорного кронштейна генератора, придерживая генератор, и снимаем генератор в сборе с кронштейном с автомобиля.



12. Удерживая ключом на 12 мм болт нижнего крепления генератора, вторым ключом того же размера отворачиваем гайку.



13. Извлекаем болт и снимаем опорный кронштейн.



14. Перед установкой с помощью молотка и выколотки немного утапливаем втулку в отверстие в проушине генератора.



15. Устанавливаем генератор в обратной последовательности. После установки ремня привода вспомогательных агрегатов, регулируем его натяжение (см. с. 47, «Ремень привода вспомогательных агрегатов — проверка состояния и замена»).



## 14.6 МОНТАЖНЫЕ БЛОКИ ПРЕДОХРАНИТЕЛЕЙ И РЕЛЕ

Плавкие вставки, предохранители и реле включения электрооборудования автомобиля установлены в монтажном блоке, расположенном в моторном отсеке. Часть предохранителей расположена в монтажном блоке, установленном в левом торце панели приборов.

### ЗАМЕЧАНИЕ

На крышках монтажных блоков нанесены схемы расположения предохранителей, номинальный ток и условные обозначения защищаемых цепей.



Блок предохранителей и реле, установленный в моторном отсеке

### РЕЛЕ И ВКЛЮЧАЕМЫЕ ИМИ ЦЕПИ

Таблица 14.7

№	Обозначение	Каталожный номер	Включаемые цепи
1	ILLUMINATION RELAY	96190187	Подсветка приборов и органов управления
2	HORN RELAY	96190187	Звуковой сигнал
3	MAIN RELAY	96190189	Главное реле/реле зажигания
4	HEAD LAMP RELAY	96190189	Блок-фары
5	FRT FOG RELAY	96190187	Противотуманные фары
6	A/C COMP RELAY	96190187	Муфта компрессора кондиционера
7	FUEL PUMP RELAY	96190189	Топливный насос, катушки зажигания
8	POWER WINDOW RELAY	96190189	Электростеклоподъемники
9	ELEC FAN LO RELAY	96190189	Электровентилятор системы охлаждения двигателя (малая скорость вращения)
10	DEFOG RELAY	96190189	Электрообогрев заднего стекла
11	ELEC FAN HI RELAY	96190189	Электровентилятор системы охлаждения двигателя (высокая скорость вращения)



## Плавкие вставки, предохранители и защищаемые ими цепи

Таблица 14.8

№	Обозначение	Ток, А	Защищаемые цепи
A	FUSE PULLER*		
Ef1	BATT MAIN	30	Аварийная сигнализация, блок управления противоугонной системой, диагностический разъем, задние противотуманные фонари, часы, климатическая установка, выключатель кондиционера, аудиосистема, иммобилайзер, блок управления автоматической коробкой передач
Ef2	ABS	60	Блок управления ABS, исполнительный блок ABS
Ef3	BLOWER MOTOR	30	Электровентилятор климатической установки
Ef4	IGN-2	30	Электростеклоподъемники, электропривод зеркал заднего вида, стартер
Ef5	IGN-1	30	Реле включения топливного насоса, блок управления двигателем, клапан рециркуляции отработавших газов, система зажигания, топливный насос, клапан продувки адсорбера системы улавливания паров топлива, электровентилятор системы охлаждения двигателя
Ef6	ELEC FAN LO	20	Электровентилятор системы охлаждения двигателя (малая скорость вращения)
Ef7	DEFOG	30	Электрообогрев заднего стекла
Ef8	ELEC FAN HI	30	Электровентилятор системы охлаждения двигателя (высокая скорость вращения)
Ef9	POWER WINDOW	20	Электростеклоподъемники (кроме двери водителя)
Ef10	DIS	15	Реле включения топливного насоса, электронный блок управления двигателем, клапан рециркуляции отработавших газов, система зажигания
Ef11	ECM	10	Цепь питания главного реле
Ef12	HEAD LAMP	25	Фары головного света, подсветка приборов и органов управления
Ef13	STOP	15	Сигнал торможения
Ef14	DR'S P/WDO	20	Электростеклоподъемники (дверь водителя)
Ef15	H/L HI	15	Дальний свет фар
Ef16	HORN	15	Звуковой сигнал
Ef17	A/C	10	Компрессор кондиционера
Ef18	FUEL PUMP	15	Цепь питания топливного насоса
Ef19	PASS F/BOX	15	Комбинация приборов, выключатель звукового сигнализатора, электропривод складывания зеркал, плафон индивидуального освещения, плафон освещения салона, плафон освещения багажника, датчик открытой крышки багажника
Ef20	H/L LO LH	10	Ближний свет (левая фара)
Ef21	EMS	15	Клапан продувки адсорбера системы улавливания паров топлива, подогреваемый датчик концентрации кислорода, электровентилятор системы охлаждения двигателя
Ef22	INJECTOR	15	Форсунки, система рециркуляции отработавших газов
Ef23	IL LH	10	Фонари освещения номерного знака, аварийная сигнализация, задний фонарь, блок-фара (левая сторона)
Ef24	FOG	15	Противотуманные фары
Ef25	MIR HEAT	10	Электропривод и электрообогрев зеркал заднего вида
Ef26	DOOR LOCK	15	Система центральной блокировки замков
Ef27	H/L LO RH	10	Ближний свет (правая фара)
Ef28	IL RH	10	Фонари освещения номерного знака, аварийная сигнализация, задний фонарь, блок-фара (правая сторона)
Ef29	SPARE	10	Запасной
Ef30	SPARE	15	Запасной
Ef31	SPARE	25	Запасной

\* Пинцет для извлечения предохранителей

Так же реле установлены под панелью приборов со стороны водителя.



Блок реле под панелью приборов: 1 – реле указателей поворота и аварийной сигнализации (BLINK UNIT); 2 – реле противотуманных фонарей (REAR FOG RELAY); 3 – реле вентилятора климатической установки (BLOWER RELAY)

Там же, в зависимости от комплектации, устанавливаются реле блокировки стартера (PNP RELAY, на

автомобилях с автоматической коробкой передач), реле системы принудительного света фар (DRL RELAY) и энергосберегающий блок (BATTERY SAVER).

На автомобилях, оборудованных климат-контролем, установлено дополнительное реле включения высокой скорости вращения вентилятора климатической установки. Реле находится за вещевым ящиком, который для доступа к реле необходимо снять.







Монтажный блок предохранителей, расположенный в салоне

### 14.6.1 МОНТАЖНЫЕ БЛОКИ – ЗАМЕНА ПРЕДОХРАНИТЕЛЕЙ И РЕЛЕ

#### ПРЕДУПРЕЖДЕНИЕ

Перед заменой предохранителя необходимо определить и устранить причину его перегорания. Во избежание выхода из строя элементов электрооборудования нельзя устанавливать предохранители с увеличенным номиналом или самодельные.

#### Последовательность выполнения

1. Подготавливаем автомобиль к выполнению работы (см. с. 34, «Подготовка автомобиля к техническому обслуживанию и ремонту»).
2. Открыв капот, нажимаем на фиксатор и снимаем крышку монтажного блока.



### ПРЕДОХРАНИТЕЛИ, УСТАНОВЛЕННЫЕ В МОНТАЖНОМ БЛОКЕ, РАСПОЛОЖЕННОМ В САЛОНЕ, И ЗАЩИЩАЕМЫЕ ИМИ ЦЕПИ

Таблица 14.9

№	Обозначение	Ток, А	Защищаемые цепи
F1	AIR BAG	10	Электронный блок управления подушками безопасности
F2	ECM	10	Электронный блок управления двигателем, электронный блок управления автоматической коробкой передач*, генератор, датчик скорости автомобиля
F3	TURN SIGNAL	15	Выключатель аварийной сигнализации, указатели поворота
F4	CLUSTER	10	Щиток приборов, электронный блок автоматического включения ближнего света фар*, звуковой сигнализатор, выключатель сигналов торможения, электронный блок управления рулевым механизмом с переменным усилием*, выключатель кондиционера*
F5	—	—	—
F6	ENG FUSE	10	Реле включения компрессора кондиционера, реле включения обогрева заднего стекла, реле включения электростеклоподъемников, реле включения фар головного света
F7	HVAC	20	Реле включения электровентилятора климатической установки, выключатель кондиционера, система климат-контроля*
F8	SUNROOF	15	Переключатель электропривода зеркал, электропривод складывания зеркал*, электропривод люка крыши*
F9	WIPER	25	Мотор-редуктор стеклоочистителя, переключатель режимов работы стеклоочистителя
F10	HANDS FREE	10	
F11	ABS	10	Блок управления АБС, исполнительный блок АБС
F12	IMMOBILIZER	10	Иммобилайзер, электронный блок управления противоугонной сигнализацией, датчик дождя

\* Устанавливается на часть автомобилей



№	Обозначение	Ток, А	Защищаемые цепи
F13	TCM	10	Блок управления автоматической коробкой передач*
F14	HAZARD	15	Выключатель аварийной сигнализации
F15	ANTI-THEFT	15	Электронный блок управления противоугонной сигнализацией
F16	DIAGNOSIS	10	Диагностический разъем
F17	AUDIO/CLOCK	10	Аудиосистема, часы
F18	EXTRA JACK	15	Дополнительная розетка
F19	CIGAR LIGHTER	15	Прикуриватель
F20	BACK-UP	10	Выключатель фонарей света заднего хода, селектор выбора режима автоматической коробки передач*
F21	REAR FOG	15	Реле включения задних противотуманных фонарей, реле подсветки приборов и органов управления, габаритное освещение
F22	ATC/CLOCK	15	Часы, система климат-контроля*, выключатель кондиционера*
F23	AUDIO	15	Аудиосистема
F24	IMMOBILIZER	10	Иммобилайзер

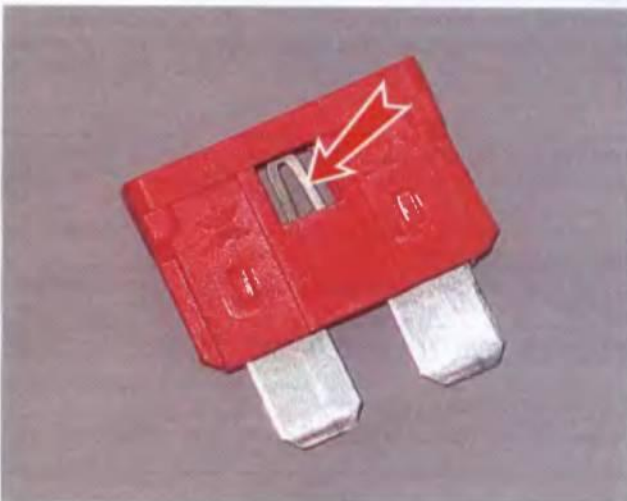
\*Устанавливается на часть автомобилей

3. По схеме на внутренней стороне крышки монтажного блока и по таблице (см. выше) находим предохранитель неисправной цепи.

4. В монтажном блоке предохранителей и реле находится пинцет для извлечения предохранителей из гнезд. Зажимаем пинцетом корпус предохранителя, и вынимаем предохранитель из блока.



Неисправный предохранитель можно определить по перегоревшей нити.



## РЕКОМЕНДАЦИЯ

Иногда нить предохранителя остается целой, в то время как ее соединение внутри предохранителя нарушено. Визуально определить такую неисправность невозможно. В этом случае оценить состояние предохранителя можно при помощи омметра.

5. Устанавливаем новый предохранитель соответствующего номинала.

6. При необходимости замены плавкой вставки или реле, извлекаем их пальцами, покачивая из стороны в сторону.



## РЕКОМЕНДАЦИЯ

Убедиться в неисправности реле можно проверив его (см. с. 201, «Реле – проверка») или установив на его место другое – заведомо исправное.

7. Устанавливаем новое реле аналогичного типа. При этом совмещаем его выводы с пазами монтажного блока и утапливаем их до упора.

8. Закрываем крышку монтажного блока.

9. Для замены предохранителя в монтажном блоке, расположенном в салоне автомобиля, открываем



левую переднюю дверь и снимаем крышку в торце панели приборов, потянув ее на себя за ручку.



10. По схеме на внутренней стороне крышки монтажного блока и по таблице (см. выше) находим предохранитель неисправной цепи и заменяем его.

**РЕКОМЕНДАЦИЯ**

Для извлечения предохранителя удобно пользоваться пинцетом, расположенным в монтажном блоке предохранителей и реле, находящемся в моторном отсеке.

11. Устанавливаем на место крышку монтажного блока.

## 14.7 ВЫКЛЮЧАТЕЛЬ (ЗАМОК) ЗАЖИГАНИЯ

### 14.7.1 ОПИСАНИЕ КОНСТРУКЦИИ

В цепи питания большей части электрооборудования автомобиля, кроме аварийной, звуковой и световой сигнализации, освещения салона, габаритного света, сигнала торможения, охранной сигнализации и электропривода замков дверей, напряжение поступает через выключатель зажигания. Для повышения противоугонных свойств автомобиля выключатель совмещен с замком, поэтому это устройство чаще называют замком зажигания.

Корпус замка крепится к рулевой колонке двумя специальными болтами с отрывными головками. При определенном моменте затяжки болтов головки отрываются, и после этого отвернуть болты гаечными ключами становится невозможно.

Замок зажигания дополнительно оборудован механизмом блокировки рулевого вала. После извлечения ключа из замка освобождается подпружиненная защелка. При попытке поворота рулевого колеса защелка фиксирует рулевой вал от проворачивания.

### 14.7.2 ВЫКЛЮЧАТЕЛЬ (ЗАМОК) ЗАЖИГАНИЯ – ПРОВЕРКА И ЗАМЕНА КОНТАКТНОЙ ГРУППЫ

#### Снятие

1. Подготавливаем автомобиль к выполнению работы (см. с. 34, «Подготовка автомобиля к техническому обслуживанию и ремонту»).

2. Снимаем облицовку рулевой колонки (см. с. 166, «Облицовка рулевой колонки – снятие и установка»).

3. Отсоединяем от контактной группы колодку жгута проводов.

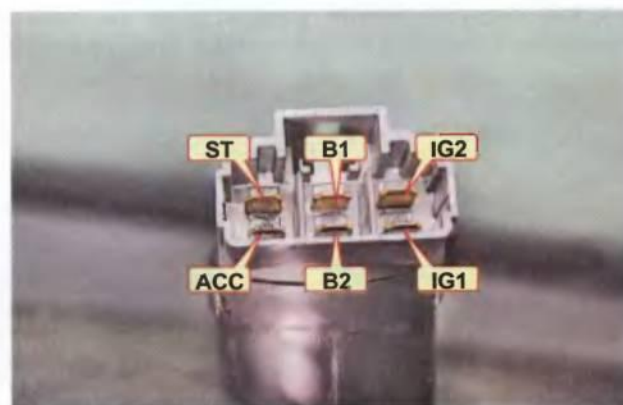


4. Крестовой отверткой отворачиваем винт крепления и снимаем контактную группу.



#### Проверка

Контактную группу проверяем на правильность замыкания контактов при различных положениях ключа в замке зажигания (см. табл. 14.10).



Выходы контактной группы

#### Установка

Устанавливаем новую контактную группу в обратной последовательности.



### СХЕМА ЗАМЫКАНИЯ КОНТАКТОВ КОНТАКТНОЙ ГРУППЫ ПРИ РАЗЛИЧНЫХ ПОЛОЖЕНИЯХ КЛЮЧА ЗАЖИГАНИЯ

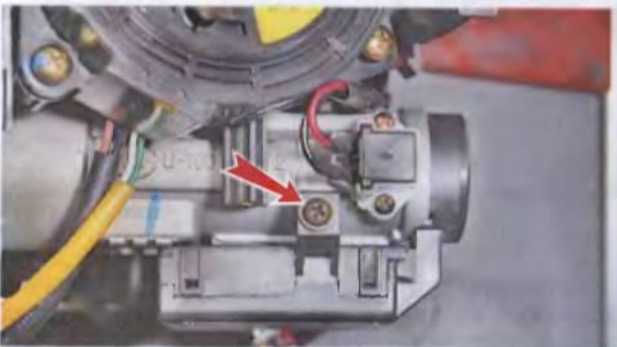
Таблица 14.10

Положение ключа	Замкнутые контакты
LOCK	—
ACC	B1-ACC
ON	B1-ACC, B1-IG1, B2-IG2
ST	B1-ACC, B1-IG1, B2-IG2, B2-ST

#### 14.7.3 ВЫКЛЮЧАТЕЛЬ (ЗАМОК) ЗАЖИГАНИЯ – СНЯТИЕ И УСТАНОВКА

##### Снятие выключателя (замка) зажигания в сборе с корпусом

1. Подготавливаем автомобиль к выполнению работы (см. с. 34, «Подготовка автомобиля к техническому обслуживанию и ремонту»).
2. Снимаем рулевое колесо (см. с. 165, «Рулевое колесо – снятие и установка») и облицовку рулевой колонки (см. с. 166, «Облицовка рулевой колонки – снятие и установка»).
3. Отсоединяем от контактной группы колодку жгута проводов (см. с. 211, «Выключатель (замок) зажигания – проверка и замена контактной группы»).
4. Крестовой отверткой выворачиваем винт крепления и отводим блок иммобилайзера в сторону.



5. Крестовой отверткой выворачиваем два винта крепления и отводим датчик ключа в сторону.



6. Снимаем подрулевые переключатели в сборе с соединителем (см. с. 218, «Подрулевые переключатели – проверка и замена»).

7. Уперев лезвие зубила в кромку головки одного из болтов, легкими ударами молотка по зубилу ослабляем затяжку болта.

#### ЗАМЕЧАНИЕ

**Зубило не должно разрубить головку болта, а только повернуть болт против часовой стрелки, чтобы ослабить его затяжку.**



8. Пассатижами с узкими губками выворачиваем болт.
9. Аналогично выворачиваем второй болт и снимаем выключатель (замок) зажигания и скобу его крепления.

#### Установка

1. Перед установкой замка зажигания, вставляем в него ключ и поворачиваем его в положение ACC, чтобы защелка механизма блокировки рулевого вала была задвинута в корпус замка.
2. Устанавливаем замок зажигания со скобой крепления на рулевую колонку и от руки заворачиваем новые болты крепления.
3. Вынув ключ из замка зажигания, проверяем работу механизма блокировки рулевого вала. Если рулевой вал не фиксируется после полного оборота рулевого колеса, то отрегулируйте положение замка зажигания на рулевой колонке так, чтобы защелка замка могла войти в паз на рулевом валу.
4. Убедившись, что механизм блокировки работает, накидным ключом на 10 мм равномерно по обороту затягиваем болты до отрыва их головок.
5. Дальнейшую работу выполняем в последовательности, обратной снятию.



**Снятие цилиндра выключателя (замка) зажигания**

1. Подготавливаем автомобиль к выполнению работы (см. с. 34, «Подготовка автомобиля к техническому обслуживанию и ремонту»).
2. Снимаем облицовку рулевой колонки (см. с. 166, «Облицовка рулевой колонки – снятие и установка»).
3. Снимаем блок иммобилайзера (см. выше).
4. Вставляем ключ в выключатель (замок) зажигания и поворачиваем его в положение АСС.
5. Утапливаем фиксатор и извлекаем цилиндр выключателя (замка) зажигания из корпуса (см. фото).



**Установка**

Устанавливаем все снятые детали в обратной последовательности.

## 14.8 СТАРТЕР

### 14.8.1 СПРАВОЧНЫЕ ДАННЫЕ

**Основные данные для контроля, обслуживания и ремонта**

Таблица 14.10

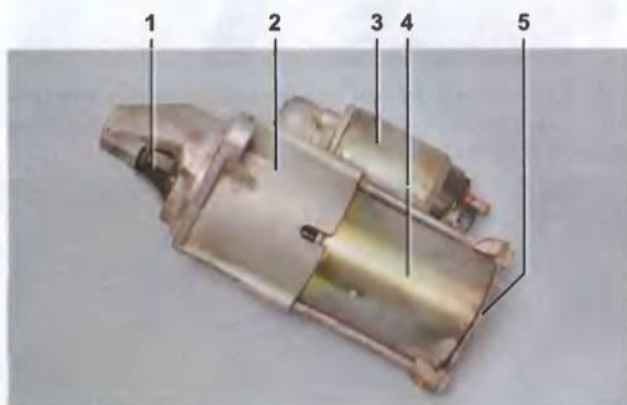
Мощность, кВт	1,2
Длина щеток, мм	8,25

**Моменты затяжки резьбовых соединений**

Таблица 14.11

Наименование узлов и деталей	Момент затяжки, Н·м (кгс·м)
Гайки крепления проводов к выводам стартера	12
Гайки крепления проводов к выводам втягивающего реле	5,5
Болты и гайки крепления стартера	25
Винты крепления втягивающего реле	8
Стяжные винты стартера	6

### 14.8.2 ОПИСАНИЕ КОНСТРУКЦИИ



Детали стартера: 1 – привод; 2 – передняя крышка; 3 – втягивающее реле; 4 – электродвигатель; 5 – задняя крышка

На автомобиле установлен стартер Delco Remy с планетарным редуктором и электродвигателем с возбуждением от постоянных магнитов.

### 14.8.3 НЕ РАБОТАЕТ СТАРТЕР – ПОИСК НЕИСПРАВНОСТИ

Для выполнения работы потребуется помощник, мультиметр.

**Последовательность выполнения**

1. Проверяем плавкую вставку Ef4 монтажного блока предохранителей и реле (см. с. 207, «Монтажные блоки предохранителей и реле»). При необходимости заменяем ее. Пробуем запустить двигатель. Если плавкая вставка снова перегорает, в электропроводке короткое замыкание, которое необходимо устранить. При поиске короткого замыкания используем электрические схемы, приведенные в приложении (см. с. 287).
2. Проверяем, заряжена ли аккумуляторная батарея (см. с. 202, «Аккумуляторная батарея – обслуживание»). При необходимости заряжаем ее.
3. Проверяем соединение проводов с выводами стартера. При необходимости зачищаем контакты и обрабатываем их специальной токопроводящей смазкой.
4. Проверяем стартер (см. с. 214, «Стартер – проверка»).
5. Проверяем электрическую цепь стартера (см. с. 199, «Проверка и ремонт электрических цепей»).



**14.8.4 СТАРТЕР – ПРОВЕРКА****ЗАМЕЧАНИЕ**

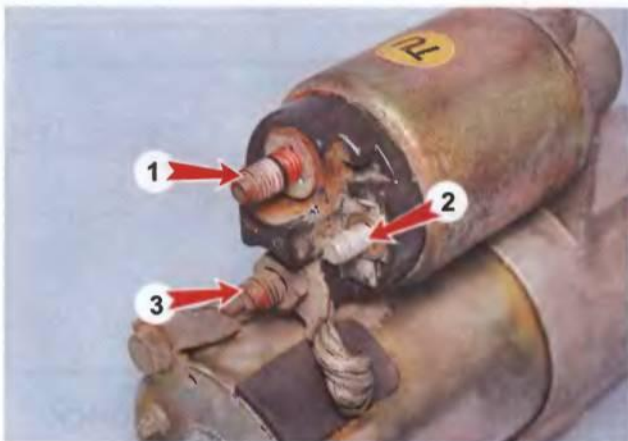
Проверить электрическую часть стартера можно, не разбирая его.

1. Снимаем стартер (см. с. 214, «Стартер – снятие и установка»).

**ПРЕДУПРЕЖДЕНИЕ**

Выполняя проверку, не допускайте короткого замыкания наконечника провода, соединенного с положительным выводом аккумуляторной батареи, на корпус стартера.

2. Одним проводом соединяем отрицательный вывод аккумуляторной батареи с корпусом стартера. Второй провод, соединенный с положительным выводом аккумуляторной батареи, подсоединяем к контактному болту (3) втягивающего реле, к которому подсоединен провод стартера. Если якорь стартера начнет вращаться – электромотор стартера исправен. В противном случае неисправен щеточный узел или якорь.



3. Подсоединяем провод, соединенный с положительным выводом аккумуляторной батареи, к контактному болту (1) втягивающего реле. Используя отвертку или другой подходящий металлический предмет, замыкаем между собой вывод (2) и контактный болт (1) втягивающего реле. Если раздался громкий щелчок и якорь стартера начал вращаться – втягивающее реле исправно. Если реле сработало, а двигатель стартера не начал вращаться, то скорее всего произошло подгорание контактов втягивающего реле и их необходимо зачистить, для чего реле необходимо снять (см. с. 215, «Втягивающее реле – замена»). Если реле не сработало, его необходимо заменить.

4. При срабатывании втягивающего реле привод должен сдвинуться по валу стартера. Если этого не произошло – неисправен рычаг привода. Для ремонта обратитесь в специализированную мастерскую.

5. Для проверки обгонной муфты привода отверткой вращаем шестерню в разные стороны. При этом в одну сторону шестерня должна вращаться вместе с валом, а в другую – отдельно от него (вал остается неподвижным). В противном случае привод необходимо заменить. Для замены привода необходимо разобрать стартер (см. с. 216, «Стартер – разборка и сборка»).

**14.8.5 СТАРТЕР – СНЯТИЕ И УСТАНОВКА**

Стартер закреплен двумя болтами с правой стороны блока цилиндров в его задней части.

Для выполнения работы потребуется смотровая яма или эстакада.

**Снятие**

1. Подготавливаем автомобиль к выполнению работы (см. с. 34, «Подготовка автомобиля к техническому обслуживанию и ремонту»).

2. Ключом на 13 мм отворачиваем гайку крепления «массовых» проводов, снимаем провода со шпильки, выворачиваем две шпильки крепления стартера (вторая расположена симметрично с другой стороны стартера), выводим стартер из зацепления с маховиком и разворачиваем вниз задней частью для удобства отворачивания гаек крепления проводов.



3. Ключом на 13 мм отворачиваем гайку крепления провода к выводу В+ втягивающего реле и снимаем провод.



4. Ключом на 10 мм отворачиваем гайку крепления провода к выводу ST втягивающего реле, снимаем провод и снимаем стартер.

**Установка**

Устанавливаем стартер в обратной последовательности.



### 14.8.6 ВТЯГИВАЮЩЕЕ РЕЛЕ – ЗАМЕНА

Для выполнения работы потребуется ключ TORX E5.

#### Последовательность выполнения

1. Подготавливаем автомобиль к выполнению работы (см. с. 34, «Подготовка автомобиля к техническому обслуживанию и ремонту»).
2. Снимаем стартер (см. с. 214, «Стартер – снятие и установка»).
3. Торцовым ключом на 13 мм отворачиваем гайку крепления и снимаем с контактного болта втягивающего реле провод.



4. Ключом TORX E5 выворачиваем три болта крепления втягивающего реле.



5. Снимаем втягивающее реле, выведя его якорь из зацепления с рычагом привода.



6. Устанавливаем детали в обратной последовательности. При установке следим, чтобы наконеч-

ник втягивающего реле вошел в зацепление с рычагом привода.



### 14.8.7 ЩЕТОЧНЫЙ УЗЕЛ – ПРОВЕРКА И ЗАМЕНА

#### Последовательность выполнения

1. Подготавливаем автомобиль к выполнению работы (см. с. 34, «Подготовка автомобиля к техническому обслуживанию и ремонту»).
2. Снимаем стартер (см. с. 214, «Стартер – снятие и установка»).
3. Снимаем с контактного болта втягивающего реле вывод щеточного узла (см. с. 215, «Втягивающее реле – замена»).
4. Ключом на 10 мм выворачиваем два стяжных болта стартера.



5. Снимаем электродвигатель стартера.





6. Торцевой головкой TORX E6 выворачиваем два болта крепления задней крышки и снимаем ее.



7. Извлекаем из корпуса электродвигатель в сборе с щеточным узлом.



8. Снимаем щеточный узел с ротора электродвигателя и измеряем длину щеток. Если длина одной из щеток менее 4–5 мм, щеточный узел необходимо заменить.



9. Устанавливаем детали в обратной последовательности. При установке щеточного узла на ротор для фиксации щеток в щеткодержателях используем торцевую головку на 21 мм.



## 14.8.8 СТАРТЕР – РАЗБОРКА И СБОРКА

### Разборка

1. Подготавливаем автомобиль к выполнению работы (см. с. 34, «Подготовка автомобиля к техническому обслуживанию и ремонту»).

2. Снимаем стартер (см. с. 214, «Стартер – снятие и установка»).

3. Снимаем втягивающее реле (см. с. 215, «Втягивающее реле – замена»).

4. Снимаем электродвигатель и щеточный узел (см. с. 215, «Щеточный узел – проверка и замена»).

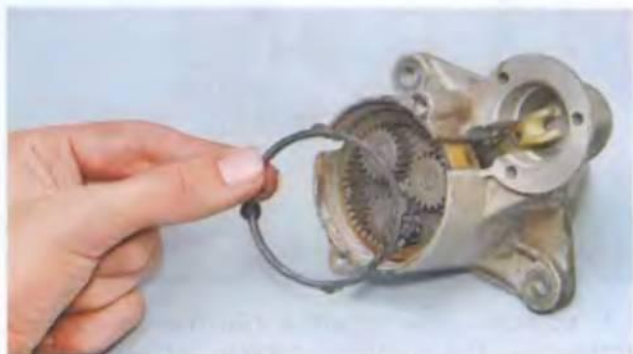
5. Снимаем крышку планетарного редуктора.



6. Снимаем опору рычага привода.



7. Снимаем прокладку. Поврежденную прокладку при сборке заменяем.





8. Извлекаем привод в сборе с рычагом из крышки.



9. Снимаем рычаг с привода.



10. Торцевой головкой на 10 мм осаживаем кольцо ограничителя хода привода стартера.



11. Поддеваем шлицевой отверткой и снимаем стопорное кольцо.



12. Снимаем кольцо ограничителя хода привода.



13. Снимаем привод.



14. Осматриваем детали стартера. Сильно изношенные и поврежденные детали заменяем.

### Сборка

Устанавливаем детали в обратной последовательности. Планетарный редуктор смазываем небольшим количеством смазки ШРУС-4 или ее аналогами. Кольцо ограничителя хода привода поджимаем к стопорному кольцу большими пассатижами.





## 14.9 ВЫКЛЮЧАТЕЛИ И ПЕРЕКЛЮЧАТЕЛИ

### 14.9.1 ПОДРУЛЕВЫЕ ПЕРЕКЛЮЧАТЕЛИ – ПРОВЕРКА И ЗАМЕНА

Для выполнения работы потребуется мультиметр.

#### Снятие

1. Подготавливаем автомобиль к выполнению работы (см. с. 34, «Подготовка автомобиля к техническому обслуживанию и ремонту»).
2. Снимаем облицовку рулевой колонки (см. с. 166, «Облицовка рулевой колонки – снятие и установка»).
3. Разъединяем колодку жгута проводов левого подрулевого переключателя.



4. Сжимаем фиксаторы и извлекаем переключатель из соединителя.



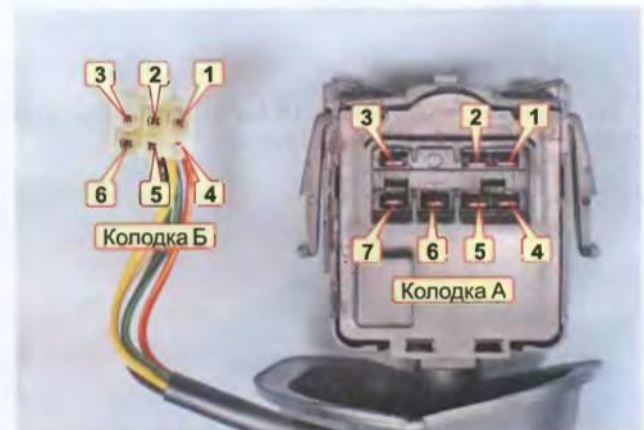
5. Отсоединяем от переключателя колодку жгута проводов и снимаем подрулевой переключатель.



6. Аналогично снимаем правый подрулевой переключатель.

#### Проверка

Проверка подрулевых переключателей заключается в проверке правильности замыкания контактов в различных положениях переключателя. Переключатели неремонтопригодны, поэтому в случае неисправности их необходимо заменить.



Номера выводов колодок левого подрулевого переключателя

**СХЕМА ЗАМЫКАНИЯ КОНТАКТОВ КОЛОДКИ А  
ЛЕВОГО ПОДРУЛЕВОГО ПЕРЕКЛЮЧАТЕЛЯ**

Таблица 14.12

Положение переключателя	Номера замкнутых контактов
Все выключено	6–5
Левый указатель поворота	2–1
Правый указатель поворота	2–3
Ближний свет фар	6–5
Дальний свет фар (фиксированное положение)	6–4
Дальний свет фар (нефиксированное положение)	7–4

**СХЕМА ЗАМЫКАНИЯ КОНТАКТОВ КОЛОДКИ Б  
ЛЕВОГО ПОДРУЛЕВОГО ПЕРЕКЛЮЧАТЕЛЯ**

Таблица 14.13

Положение переключателя	Номера замкнутых контактов
Габаритное освещение	3–6
Ближний свет фар	2–3
Противотуманные фары	1–5



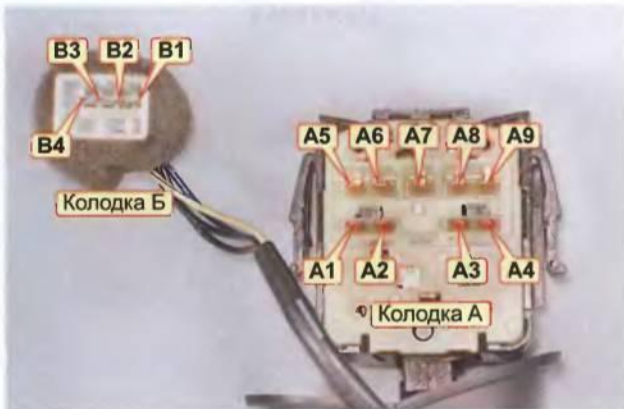
**СХЕМА ЗАМЫКАНИЯ КОНТАКТОВ КОЛОДКИ ПРАВОГО ПОДРУЛЕВОГО ПЕРЕКЛЮЧАТЕЛЯ**

Таблица 14.14

Положение переключателя	Номера замкнутых контактов
Стеклоочиститель выключен (OFF)	A5–A6
Автоматический режим стеклоочистителя (AUTO) или прерывистый режим работы стеклоочистителя (INT)*	A5–A6, A7–A8
Малая скорость работы стеклоочистителя (LO)	A5–A8
Высокая скорость работы стеклоочистителя (HI)	A8–A9
Омыватель	A3–A4
Противотуманные фонари (нефиксированное положение)	B3–B4
Регулятор интервала**	B1–B2

\*В зависимости от комплектации

\*\*При проверке регулятора интервала автоматического режима необходимо измерять сопротивление между контактами B1 и B2. Сопротивление должно изменяться от 47,5 кОм до 14 Ом



Номера выводов колодок правого подрулевого переключателя

**Установка**

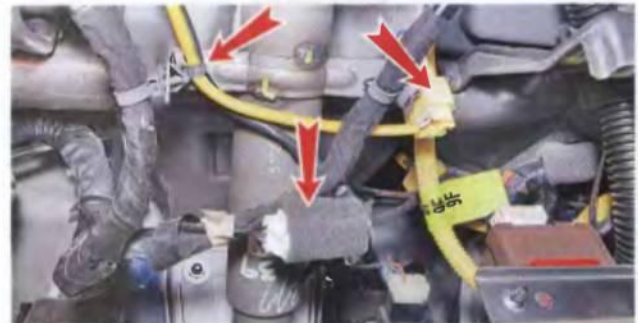
Устанавливаем подрулевые переключатели в обратной последовательности.

**Снятие подрулевых переключателей в сборе с соединителем**

1. Подготавливаем автомобиль к выполнению работы (см. с. 34, «Подготовка автомобиля к техническому обслуживанию и ремонту»).
2. Снимаем рулевое колесо (см. с. 165, «Рулевое колесо – снятие и установка»).
3. Снимаем облицовку рулевой колонки (см. с. 166, «Облицовка рулевой колонки – снятие и установка»).
4. Блокируем контактное кольцо подушки безопасности от проворачивания штифтом.



5. Разъединяем две колодки жгута проводов и извлекаем один держатель из кронштейна рулевой колонки.



6. Крестовой отверткой выворачиваем четыре винта крепления контактного кольца подушки безопасности и снимаем его.



7. Крестовой отверткой выворачиваем два винта крепления соединителя.





8. Отводим подрулевые переключатели в сборе с соединителем, разъединяем колодки проводов подрулевых переключателей (см. выше) и снимаем подрулевые переключатели в сборе с соединителем.



#### Установка

Устанавливаем подрулевые переключатели в сборе с соединителем в обратной последовательности.

### 14.9.2 ВЫКЛЮЧАТЕЛЬ АВАРИЙНОЙ СИГНАЛИЗАЦИИ – ПРОВЕРКА И ЗАМЕНА

Для выполнения работы потребуется мультиметр.

#### Снятие

1. Подготавливаем автомобиль к выполнению работы (см. с. 34, «Подготовка автомобиля к техническому обслуживанию и ремонту»).

2. Поддеваем выключатель отверткой и извлекаем его из облицовки центральной консоли панели приборов.



#### СХЕМА ЗАМЫКАНИЯ КОНТАКТОВ ВЫКЛЮЧАТЕЛЯ АВАРИЙНОЙ СИГНАЛИЗАЦИИ

Таблица 14.15

Положение переключателя	Номера замкнутых контактов
Аварийная сигнализация выключена	10–7
Аварийная сигнализация включена	8–7, 5–6, 5–9, 6–9

3. Отсоединяем от выключателя колодку жгута проводов и снимаем выключатель.



#### Проверка



#### Номера выводов выключателя аварийной сигнализации

1. Поочередно подсоединяя к выводам выключателя мультиметр в режиме прозвонки цепи проверяем правильность замыкания контактов выключателя (см. табл. 14.5).

2. Если какие-либо контакты не замыкаются, заменяем выключатель.

#### Установка

Устанавливаем выключатель аварийной сигнализации в обратной последовательности.

### 14.9.3 БЛОК РЕГУЛЯТОРОВ ЭЛЕКТРОКОРРЕКТОРА ФАР И ЯРКОСТИ ПОДСВЕТКИ – ПРОВЕРКА И ЗАМЕНА

Для выполнения работы потребуется мультиметр.

#### Снятие

1. Подготавливаем автомобиль к выполнению работы (см. с. 34, «Подготовка автомобиля к техническому обслуживанию и ремонту»).



2. Поддеваем отверткой блок и извлекаем его из панели приборов.



3. Отсоединяем колодки жгута проводов и снимаем блок регуляторов электрокорректора фар и яркости подсветки.

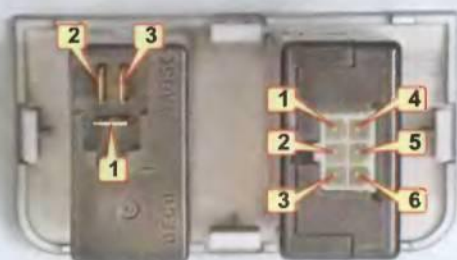


### Проверка

Регуляторы проверяем на изменение сопротивления в различных положениях.

Для проверки регулятора яркости подсветки подсоединяем омметр к выводам 1 и 2 регулятора (см. рис). При регулировке яркости (вращении регулятора) от максимальной до минимальной величина сопротивления должна изменяться от 8,8 до 12 кОм.

Для проверки регулятора электрокорректора фар подсоединяем омметр к выводам 2 и 6 регулятора (см. рис). При переключении регулятора в положения от



Номера выводов регуляторов электрокорректора фар и яркости подсветки

0 до 3 величина сопротивления должна изменяться от 1,2 до 0,9 кОм с шагом примерно 0,1 кОм. При подсоединении омметра к выводам 2 и 3 и переключении регулятора в положения от 0 до 3 величина сопротивления должна изменяться от 0,55 до 0,9 кОм.

### Установка

Устанавливаем блок управления электрокорректором фар и яркостью подсветки в обратной последовательности.

### 14.9.4 БЛОК УПРАВЛЕНИЯ ЭЛЕКТРОСТЕКЛОПОДЪЕМНИКАМИ – ПРОВЕРКА И ЗАМЕНА

Для выполнения работы потребуется мультиметр.

### Снятие

1. Подготавливаем автомобиль к выполнению работы (см. с. 34, «Подготовка автомобиля к техническому обслуживанию и ремонту»).

2. Крестовой отверткой выворачиваем винт крепления блока управления электростеклоподъемниками, расположенный в кармане подлокотника.



3. Извлекаем блок управления из обивки двери, потянув его вверх.



4. Отсоединяем две колодки жгута проводов и снимаем блок управления электростеклоподъемниками.





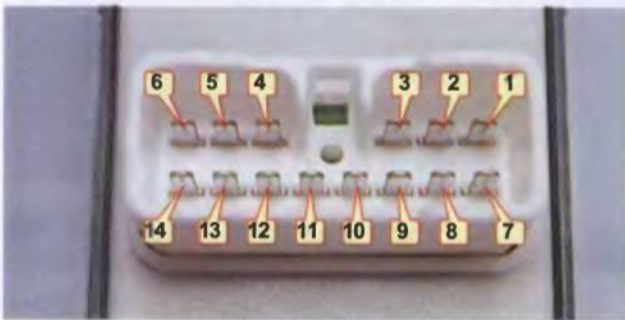
### СХЕМА ЗАМЫКАНИЯ КОНТАКТОВ БЛОКА УПРАВЛЕНИЯ ЭЛЕКТРОСТЕКЛОПОДЪЕМНИКАМИ

Таблица 14.16

Положение клавиш блока управления	Номера замкнутых контактов
Нейтральное положение	11–1, 2, 4, 6, 8, 12, 13, 14
Клавиша управления стеклоподъемником водительской двери: нажата поднята вверх	1–3, 2–11 3–2, 1–11
Клавиша управления стеклоподъемником правой передней двери: нажата поднята вверх	4–10, 6–11 6–10, 4–11
Клавиша управления стеклоподъемником левой задней двери: нажата поднята вверх	8–10, 12–11 12–10, 8–11
Клавиша управления стеклоподъемником левой задней двери: нажата поднята вверх	13–10, 14–11 14–10, 13–11
Кнопка блокировки (стеклоподъемники разблокированы)	7–10

#### Проверка

При проверке блока управления стеклоподъемниками проверяем правильность замыкания контактов при различных положениях клавиш управления стеклоподъемниками. При неисправности одной из клавиш необходимо заменить блок в сборе.



#### Номера выводов блока управления электростеклоподъемниками

Для замены блока управления стеклоподъемниками отжимаем отверткой фиксаторы и извлекаем блок из облицовки.

#### Установка

Устанавливаем блок управления электростеклоподъемниками в обратной последовательности.

### 14.9.5 КЛАВИШИ УПРАВЛЕНИЯ ЭЛЕКТРОСТЕКЛОПОДЪЕМНИКАМИ ПАССАЖИРСКИХ ДВЕРЕЙ – ПРОВЕРКА И ЗАМЕНА

Для выполнения работы потребуется мультиметр.

#### Снятие

1. Подготавливаем автомобиль к выполнению работы (см. с. 34, «Подготовка автомобиля к техническому обслуживанию и ремонту»).

2. Поддеваем клавишу отверткой и извлекаем ее из подлокотника двери.



3. Отсоединяем колодку жгута проводов и снимаем клавишу управления электростеклоподъемником.



#### Проверка

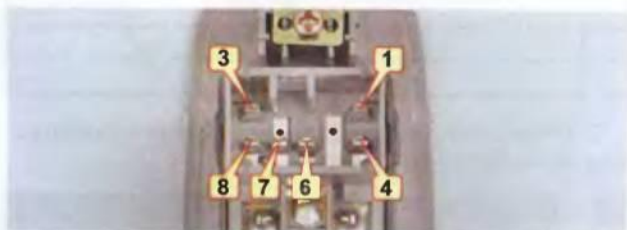
При проверке клавиши управления стеклоподъемниками проверяем правильность замыкания контактов при различных положениях клавиши. При неисправности клавиши заменяем ее.



**СХЕМА ЗАМЫКАНИЯ КОНТАКТОВ КЛАВИШИ УПРАВЛЕНИЯ ЭЛЕКТРОСТЕКЛОПОДЪЕМНИКОМ**

Таблица 14.17

Положение клавиши	Номера замкнутых контактов
Нейтральное положение	3–8, 1–4
Клавиша нажата	1–7, 3–8
Клавиша поднята вверх	3–6, 1–4



Номера выводов клавиши управления электростеклоподъемником

Для замены клавиши управления стеклоподъемником отжимаем отверткой фиксаторы и извлекаем клавишу из облицовки.

**Установка**

Устанавливаем клавишу управления электростеклоподъемником в обратной последовательности.

**14.9.6 КНОПКА ОТКРЫТИЯ КРЫШКИ БАГАЖНИКА – ПРОВЕРКА И ЗАМЕНА**

Для выполнения работы вам потребуется мультиметр.

**Снятие**

1. Подготавливаем автомобиль к выполнению работы (см. с. 34, «Подготовка автомобиля к техническому обслуживанию и ремонту»).
2. Поддеваем кнопку отверткой и извлекаем ее из обивки двери.

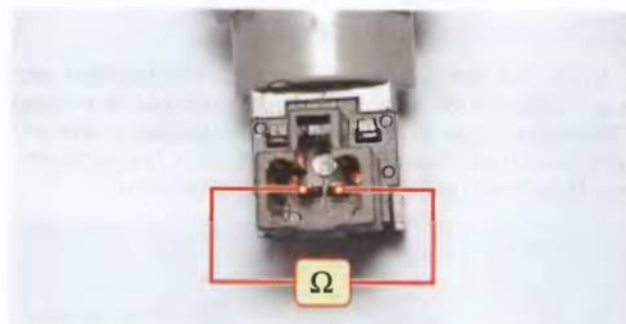


3. Отсоединяем колодку жгута проводов и снимаем кнопку открытия крышки багажника.



**Проверка**

Подсоединяем мультиметр в режиме омметра к выводам кнопки.



При нажатии на кнопку цепь должна замкнуться (сопротивление на выводах должно быть равно нулю). В противном случае кнопку необходимо заменить.

**Установка**

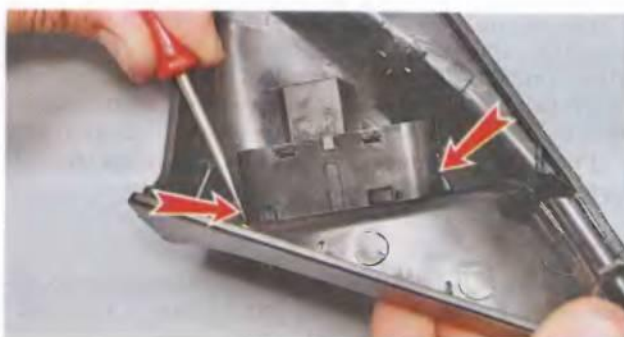
Устанавливаем кнопку открытия крышки багажника в обратной последовательности.

**14.9.7 БЛОК УПРАВЛЕНИЯ ЭЛЕКТРОПРИВОДОМ ЗЕРКАЛ – ПРОВЕРКА И ЗАМЕНА**

Для выполнения работы потребуется мультиметр.

**Снятие**

1. Подготавливаем автомобиль к выполнению работы (см. с. 34, «Подготовка автомобиля к техническому обслуживанию и ремонту»).
2. Снимаем декоративную накладку зеркала и отсоединяем колодку жгута проводов от блока управления электроприводом зеркал (см. с. 263, «Боковое зеркало заднего вида – проверка и замена»).
3. Снимаем с накладки уплотнитель.
4. Сжимаем фиксаторы и извлекаем блок управления электроприводом зеркал из декоративной накладки зеркала.





## СХЕМА ЗАМЫКАНИЯ КОНТАКТОВ БЛОКА УПРАВЛЕНИЯ ЭЛЕКТРОПРИВОДОМ ЗЕРКАЛ

Таблица 14.18

Направление движения	Номера замкнутых контактов	
	Управление электроприводом левого зеркала (L)	Управление электроприводом правого зеркала (R)
Влево	6-5, 8-4	6-7, 8-4
Вправо	6-4, 8-5	6-4, 8-7
Вверх	6-1, 8-4	6-3, 8-4
Вниз	6-4, 8-1	6-4, 8-3

## Проверка

Проверка блока управления электроприводом зеркал заключается в проверке мультиметром в режиме прозвонки цепи правильности замыкания контактов при различных положениях клавиши и переключателя. При неисправности блока заменяем его.



Номера выводов блока управления электроприводом зеркал

## Установка

Устанавливаем блок управления электроприводом зеркал и декоративную накладку зеркала в обратной последовательности.

### 14.9.8 ВЫКЛЮЧАТЕЛЬ СИГНАЛА ТОРМОЖЕНИЯ – ПРОВЕРКА, ЗАМЕНА И РЕГУЛИРОВКА

Выключатель сигнала торможения установлен под панелью приборов на кронштейне педали тормоза. При утопленном штоке выключателя (педаль тормоза отпущена) его контакты разомкнуты, а при выдвинутом штоке (педаль тормоза нажата) – замкнуты.

Для выполнения работы вам потребуется мультиметр.

## Снятие

1. Подготавливаем автомобиль к выполнению работы (см. с. 34, «Подготовка автомобиля к техническому обслуживанию и ремонту»).

2. Отсоединяем от выключателя сигнала торможения колодку жгута проводов.

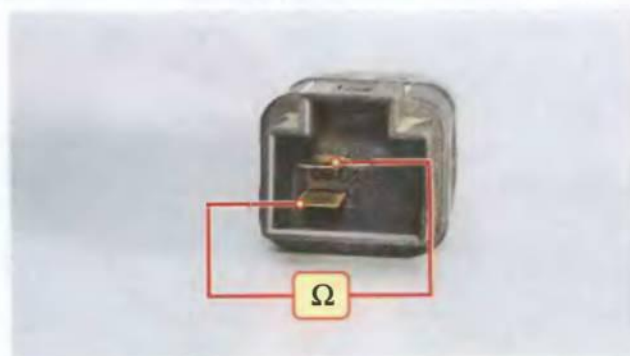


3. Поворачиваем выключатель против часовой стрелки и извлекаем его из кронштейна.



## Проверка

1. Подсоединяем к выводам выключателя мультиметр в режиме омметра: цепь должна быть замкнута (сопротивление равно нулю).





2. Нажимаем на кнопку выключателя: цепь должна разомкнуться (сопротивление стремится к бесконечности). В противном случае выключатель необходимо заменить.

#### Установка

Устанавливаем выключатель сигнала торможения в обратной последовательности.

#### Регулировка

После установки выключателя сигналов торможения, его необходимо отрегулировать таким образом, чтобы сигналы торможения загорались при выборе свободного хода педали тормоза, то есть до начала непосредственно торможения.

Если сигналы торможения горят постоянно, необходимо утопить шток выключателя, надавив на него (при этом должен быть слышен щелчок).

Если сигналы торможения загораются слишком поздно, то шток выключателя надо вытянуть на один или несколько щелчков из корпуса выключателя.

Если выключатель не удается отрегулировать (шток не фиксируется в нужном положении), то его необходимо заменить.

### 14.9.9 ВЫКЛЮЧАТЕЛЬ ФОНАРЕЙ ЗАДНЕГО ХОДА – ПРОВЕРКА И ЗАМЕНА

Выключатель фонарей заднего хода ввернут в картер коробки передач. При включении передачи заднего хода замыкаются контакты выключателя, подавая напряжение на соответствующие лампы в задних фонарях.

Для выполнения работы потребуется мультиметр.

#### Снятие

1. Подготавливаем автомобиль к выполнению работы (см. с. 34, «Подготовка автомобиля к техническому обслуживанию и ремонту»).

2. Отсоединяем от датчика колодку жгута проводов.



3. Ключом на 19 мм выворачиваем выключатель фонарей заднего хода из картера коробки передач и снимаем его.



#### Проверка

Подсоединяем мультиметр в режиме омметра к выводам выключателя. Величина сопротивления должна стремиться к бесконечности (цепь разомкнута). При нажатии на шток выключателя величина сопротивления должна быть минимальна (цепь замкнута). В противном случае выключатель необходимо заменить.



#### Установка

Устанавливаем выключатель фонарей заднего хода в обратной последовательности. Соединение выключателя с картером коробки передач уплотнено алюминиевым кольцом. Сильно обжатое кольцо необходимо заменить новым.

### 14.9.10 ДАТЧИК ОТКРЫТОЙ ДВЕРИ – ПРОВЕРКА И ЗАМЕНА

Датчики открытой двери установлены в дверных проемах на средних и задних стойках автомобиля. При открытии двери датчик замыкает на «массу» цепи контрольной лампы открытия боковых дверей, лампы плафона освещения салона и противоугонной сигнализации.

#### ПРЕДУПРЕЖДЕНИЕ

Датчик открытой водительской двери не взаимозаменяем с датчиками открытых пассажирских дверей, так как имеет два вывода, а датчики открытых пассажирских дверей – по одному.

#### ЗАМЕЧАНИЕ

При снятии и установке датчика открытой двери не обязательно отсоединять аккумуляторную батарею, так как при замыкании провода выключателя на «массу» будут загораться только лампа освещения салона и контрольная лампа открытия боковых дверей.

Для выполнения работы потребуется мультиметр.

#### Снятие

1. Подготавливаем автомобиль к выполнению работы (см. с. 34, «Подготовка автомобиля к техническому обслуживанию и ремонту»).



2. Крестовой отверткой отворачиваем винт крепления датчика.



3. Вытягиваем колодки жгута проводов через отверстие в стойке, разъединяем их и снимаем датчик открытой двери.



#### Проверка

Датчик открытой двери проверяем на замыкание контактов: при нажатой кнопке цепь должна быть разомкнута, а при отпущенной замкнута.

#### Установка

Устанавливаем датчик открытой двери в обратной последовательности.

## 14.10 ОСВЕЩЕНИЕ, СВЕТОВАЯ И ЗВУКОВАЯ СИГНАЛИЗАЦИЯ

### 14.10.1 СПРАВОЧНЫЕ ДАННЫЕ

#### Основные данные для контроля, обслуживания и ремонта

Таблица 14.19

Угол преломления света блок-фары, %	1,2
Расстояние между центрами ламп ближнего света, мм	1275

#### Лампы, применяемые на автомобиле

Таблица 14.20

Наименование лампы, место установки	Количество ламп	Тип лампы	Мощность, Вт
Фары головного света:			
лампа дальнего света	2	H1U	55
ближнего света	2	H7U	55
лампа указателей поворота	2	PY21W	21
лампа габаритного света	2	W5W	5
Фары противотуманного света	2	H27W/1	27
Боковые указатели поворота (повторители)	2	WY5W	5
Задние фонари:			
лампа указателя поворота	2	PY21W	21
лампа заднего противотуманного света	2	P21W	21
лампа сигнала торможения/габаритного света	4	P21/5W	21/5
лампа света заднего хода	2	P21W	21
Дополнительный сигнал торможения	5	W5W	5
Фонари освещения номерного знака	2	W5W	5
Плафон освещения салона	1	12V10W	10
Фонарь индивидуального освещения	2	W5W	5
Фонарь освещения вещевого ящика	1	12V10W	10
Фонарь освещения багажника	1	12V10W	10
Лампа подсветки пепельницы	1	12V1,2W	1,2



### 14.10.2 ОПИСАНИЕ КОНСТРУКЦИИ

На автомобиль установлены две блок-фары головного света. Для дальнего и ближнего света используются галогенные лампы Н1U и Н7U неиспускающие ультрафиолетовых лучей, которые могут повредить пластиковый колпак фары.

Также в блок-фарах расположены лампы габаритного света и указателей поворота. Сигналы поворота дублируются боковыми указателями поворота (повторителями), установленными на передних крыльях.

Для регулировки направления пучка света на задней стенке каждой блок-фары имеются два винта, которые позволяют изменять направление светового пучка в горизонтальной и вертикальной плоскостях. Блок-фары укомплектованы электрическим корректором направления светового потока, позволяющим изменять направление светового пучка в вертикальной плоскости из салона в соответствии с загрузкой автомобиля.

Часть автомобилей комплектуется противотуманными фарами, которые крепятся в нишах переднего бампера.

На автомобиль установлены задние фонари, состоящие из пяти секций: указателя поворота, света заднего хода, противотуманного света и двух секций габаритного света/сигнала торможения (установлены двухнитевые лампы).

В передней части потолка салона установлен плафон индивидуального освещения, состоящий из двух секций (для водителя и переднего пассажира). Каждая секция включается соответствующей кнопкой. Также на потолке салона установлен плафон освещения, который включается автоматически при открывании любой из боковых дверей (концевыми выключателями, установленными в проемах дверей) или принудительно переключателем. Задний номерной знак при включении габаритного света (наружного освещения) освещают два фонаря.

Плафон освещения багажного отделения загорается при включенном наружном освещении и открытой крышке багажного отделения. Для чего на кронштейне петли крышки установлен выключатель.

Лампа освещения вещевого ящика загорается при включенном наружном освещении и открытой крышке вещевого ящика.

На автомобиле установлен один звуковой сигнал вибрационного типа.

### 14.10.3 УХОД ЗА ПРИБОРАМИ НАРУЖНОГО ОСВЕЩЕНИЯ И СВЕТОВОЙ СИГНАЛИЗАЦИИ

Приборы наружного освещения и световой сигнализации играют важную роль в обеспечении безопасности дорожного движения, поэтому необходимо регулярно их проверять и следить за состоянием приборов наружного освещения, своевременно устраняя обнаруженные дефекты.

Пластиковые защитные колпаки блок-фар могут поцарапаться песчинками и мелкими камнями во время движения автомобиля, а также при протирании сухой тряпкой. Светопропускная способность царапанных колпаков сильно ухудшается, поэтому мелкие царапины необходимо заполировать с помощью специальных полиролей. Пластиковые рассеиватели задних фонарей и боковых указателей поворота так же нельзя вытирать сухой тряпкой. Для очистки используйте специальные средства для мытья и полировки, имеющиеся в продаже, или хотя бы обычную воду.

Периодически (как минимум один раз в год, можно выполнять во время очередного ТО) смазывайте контакты колодок приборов наружного освещения токопроводящей смазкой. Особенно это важно для блок-фар, так как в них установлены мощные лампы ближнего и дальнего света и плохой контакт в колодке может привести к чрезмерному нагреву соединения.

### 14.10.4 РЕГУЛИРОВКА СВЕТА ФАР

Для выполнения работы потребуется помощник, а также:

- ровная горизонтальная площадка (желательно возле стены дома, забора или ворот);
- рулетка длиной 5 м;
- лист картона (чтобы прикрыть вторую фару при регулировке).

### РЕКОМЕНДАЦИЯ

Регулировку желательно выполнять в темное время суток. Автомобиль должен быть в снаряженном состоянии (полностью заправлен и без дополнительного груза). Так

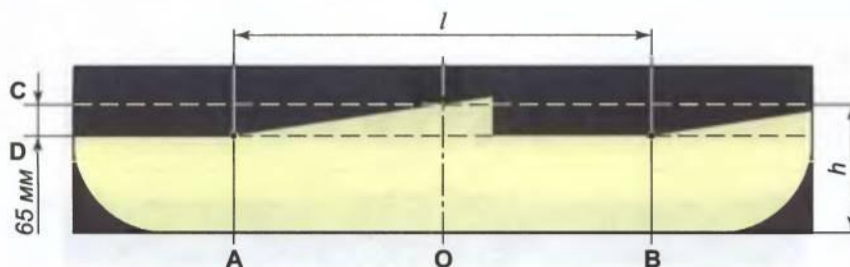


Схема разметки экрана для регулировки света блок-фар: А — вертикальная линия обозначающая расположение лампы ближнего света левой блок-фары; В — вертикальная линия обозначающая расположение лампы ближнего света правой блок-фары; С — горизонтальная линия обозначающая расположение ламп ближнего света фар; D — линия обозначающая высоту подъема горизонтальной границы пучков света; O — осевая линия; l = 1275 мм — расстояние между центрами ламп ближнего света; h — расстояние от поверхности площадки, на которой установлен автомобиль, до ламп ближнего света фар



**как найти подходящую поверхность в качестве экрана не просто, проще для этого использовать фанерный щит размером 1х2 м с нанесенной на него разметкой. При этом необходимо подготовить упор или подставку, чтобы щит установить вертикально.**

#### Последовательность выполнения регулировки света блок-фар

1. Устанавливаем автомобиль на ровную горизонтальную площадку перпендикулярно поверхности, выбранной в качестве экрана, и на расстоянии 5 м от нее. Можно установить перед автомобилем лист фанеры с соблюдением тех же условий.
2. Размечаем экран согласно рисунку.

#### ЗАМЕЧАНИЕ

**Необходимые замеры можно сделать с помощью рулетки.**

3. Проверяем давление в шинах, при необходимости доводим его до нормы.
4. Поворачиваем регулятор электрокорректора фар в положение, соответствующее минимальной нагрузке автомобиля («0»).
5. Усаживаем помощника на сиденье водителя. После чего энергично качаем автомобиль сбоку для самоустановки подвески.
6. Включив ближний свет фар, закрываем листом картона одну из блок-фар, например, правую.
7. Вращая рукоятку регулировочного винта (1) левой блок-фары, подводим горизонтальную границу



пучка света к линии D, а затем, вращая регулировочный винт (2), совмещаем излом границы пучка света с линией A.

Аналогично регулируем правую фару.

#### Последовательность выполнения регулировки света противотуманных фар

1. Устанавливаем автомобиль на ровную горизонтальную площадку перпендикулярно поверхности, выбранной в качестве экрана, и на расстоянии 5 м от нее. Можно установить перед автомобилем лист фанеры с соблюдением тех же условий.
2. Размечаем экран согласно рисунку.

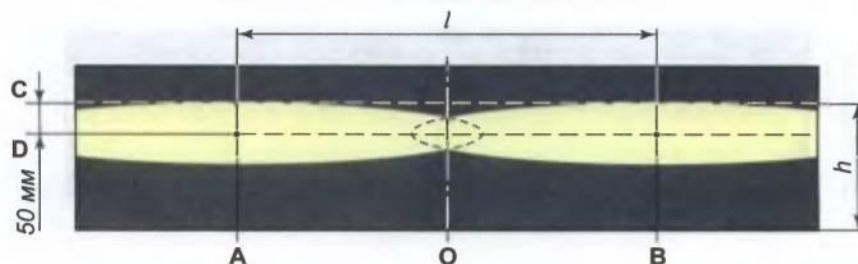
#### ЗАМЕЧАНИЕ

**Необходимые замеры можно сделать с помощью рулетки.**

3. Проверяем давление в шинах, при необходимости доводим его до нормы.
4. Усаживаем помощника на водительское место. После чего энергично качаем автомобиль для самоустановки подвески.
5. Включив противотуманные фары, закрываем листом картона одну из них, например, правую.
6. Регулировку противотуманных фар производим из-под бампера. Вращая крестовой отверткой регулировочный винт левой фары, подводим горизонтальную границу пучка света к линии C.



Аналогично регулируем правую фару.



**Схема разметки экрана для регулировки света противотуманных фар:** А – вертикальная линия, обозначающая расположение лампы левой противотуманной фары; В – вертикальная линия, обозначающая расположение лампы правой противотуманной фары; С – горизонтальная линия, обозначающая расположение ламп противотуманных фар; D – линия, обозначающая высоту подъема горизонтальной границы пучков света; O – осевая линия;  $l = 1165$  мм – расстояние между лампами противотуманных фар;  $h$  – расстояние от поверхности площадки на которой установлен автомобиль до ламп противотуманных фар



**14.10.5 БЛОК-ФАРА – ЗАМЕНА ЛАМП**

**ЗАМЕЧАНИЕ**

Работа показана на левой блок-фаре. Замена лампы правой блок-фары выполняется аналогично.

**ПРЕДУПРЕЖДЕНИЕ**

Нельзя дотрагиваться до колб галогенных ламп пальцами. Работайте в чистых хлопчатобумажных перчатках без резинового напыления. Жировые следы от пальцев, оставшиеся на колбе лампы, в несколько раз сократят срок ее службы. После случайного касания пальцами колбы лампы, протрите колбу чистой салфеткой, смоченной спиртом.

**Последовательность выполнения**

1. Подготавливаем автомобиль к выполнению работы (см. с. 34, «Подготовка автомобиля к техническому обслуживанию и ремонту»).
2. Снимаем блок фару (см. с. 230, «Блок-фара – снятие и установка»).
3. Для замены лампы ближнего и габаритного света поворачиваем против часовой стрелки и снимаем внешнюю крышку фары.



4. Для замены лампы ближнего света отсоединяем от лампы колодку жгута проводов.



5. Нажимаем на пружинный фиксатор, сдвигаем вверх (для правой фары – вниз) и откидываем его.



6. Извлекаем неисправную лампу.



7. Устанавливаем новую лампу, прижимаем ее фиксатором и подсоединяем колодку жгута проводов.

8. Для замены лампы габаритного света извлекаем патрон в сборе с лампой из отверстия в отражателе фары.



9. Извлекаем лампу из патрона.





10. Вставляем новую лампу в патрон и устанавливаем патрон на место.

11. Устанавливаем крышку фары и поворачиваем ее по часовой стрелке до фиксации.

12. Для замены лампы дальнего света поворачиваем против часовой стрелки и снимаем внутреннюю крышку блок-фары.



13. Отсоединяем от лампы колодку жгута проводов.



14. Нажимаем на пружинный фиксатор, сдвигаем вверх (для правой фары – вниз) и откидываем его.



15. Извлекаем неисправную лампу.



16. Устанавливаем новую лампу, прижимаем ее фиксатором и подсоединяем колодку жгута проводов. Устанавливаем на место крышку фары и поворачиваем ее по часовой стрелке до фиксации.

17. Для замены лампы указателя поворота немного поворачиваем патрон лампы против часовой стрелки и извлекаем патрон из корпуса фары.



18. Немного утапливаем лампу в патрон и, повернув против часовой стрелки, извлекаем ее из патрона.



19. Устанавливаем новую лампу в патрон и патрон в блок-фару в обратной последовательности.

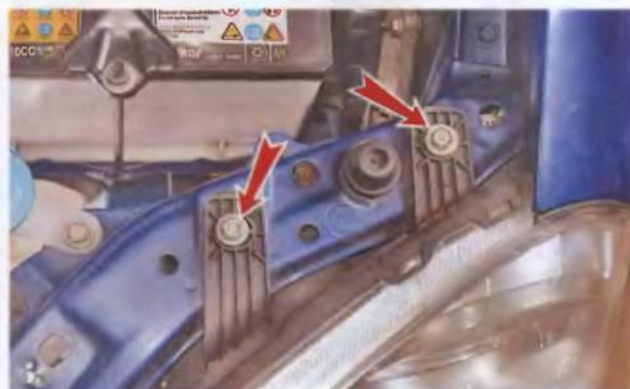
20. Устанавливаем на место блок-фару.

#### 14.10.6 БЛОК-ФАРА – СНЯТИЕ И УСТАНОВКА

##### Снятие

1. Подготавливаем автомобиль к выполнению работы (см. с. 34, «Подготовка автомобиля к техническому обслуживанию и ремонту»).

2. Ключом на 10 мм отворачиваем два верхних болта крепления блок-фары.





3. Высокой торцевой головкой на 10 мм отворачиваем гайку нижнего крепления блок-фары.



4. Отводим блок-фару от кузова автомобиля, повернув переднюю часть немного вверх и сдвинув фару вперед, отсоединяем колодку жгута проводов от корпуса блок-фары.



5. Отсоединяем колодку жгута проводов от указателя поворота и снимаем блок-фару.



#### Установка

Устанавливаем блок-фару на автомобиль в обратной последовательности. Проверяем и при необходимости регулируем направление пучка света блок-фары (см. с. 227, «Регулировка света фар»).

#### 14.10.7 ПРОТИВОТУМАННАЯ ФАРА – ЗАМЕНА ЛАМПЫ

##### Последовательность выполнения

1. Подготавливаем автомобиль к выполнению работы (см. с. 34, «Подготовка автомобиля к техническому обслуживанию и ремонту»).

2. Выворачиваем два винта и извлекаем один пистон крепления передней части подкрылка (см. с. 258, «Переднее крыло – снятие и установка») и аккуратно отгибаем ее.

3. Отсоединяем колодку жгута проводов от лампы.



4. Поворачиваем лампу против часовой стрелки и снимаем ее.



5. Устанавливаем новую лампу в обратной последовательности.

6. Проверяем и при необходимости регулируем направление пучка света противотуманных фар (см. с. 227, «Регулировка света фар»).

#### 14.10.8 ПРОТИВОТУМАННАЯ ФАРА – ЗАМЕНА

##### Последовательность выполнения

1. Подготавливаем автомобиль к выполнению работы (см. с. 34, «Подготовка автомобиля к техническому обслуживанию и ремонту»).

2. Выворачиваем два винта и извлекаем один пистон крепления передней части подкрылка (см. с. 258, «Переднее крыло – замена») и аккуратно отгибаем ее.

3. Отсоединяем колодку жгута проводов от лампы (см. с. 231, «Противотуманная фара – замена лампы»).

4. Крестовой отверткой отворачиваем три винта крепления противотуманной фары и снимаем ее.





5. Устанавливаем противотуманную фару в обратной последовательности.

6. Проверяем и при необходимости регулируем направление пучка света противотуманных фар (см. с. 227, «Регулировка света фар»).

### 14.10.9 БОКОВОЙ УКАЗАТЕЛЬ ПОВОРОТА – СНЯТИЕ, ЗАМЕНА ЛАМПЫ И УСТАНОВКА

#### Снятие

1. Подготавливаем автомобиль к выполнению работы (см. с. 34, «Подготовка автомобиля к техническому обслуживанию и ремонту»).

2. Сдвигаем боковой указатель поворота назад и извлекаем его из отверстия в крыле.



#### ЗАМЕЧАНИЕ

Если снимаете боковой указатель поворота только для замены лампы, следующую операцию можно не выполнять.

3. Отсоединяем от патрона лампы колодку жгута проводов и снимаем боковой указатель поворота.



#### Замена лампы

1. Снимаем боковой указатель поворота (см. выше).

2. Поворачиваем патрон лампы против часовой стрелки и извлекаем его из фонаря.



3. Извлекаем неисправную лампу из патрона и заменяем ее.



4. Устанавливаем новую лампу в патрон и патрон в фонарь бокового указателя поворота.

#### Установка

Устанавливаем боковой указатель поворота в обратной последовательности.

### 14.10.10 ЗАДНИЙ ФОНАРЬ – ЗАМЕНА ЛАМП

#### Последовательность выполнения

1. Подготавливаем автомобиль к выполнению работы (см. с. 34, «Подготовка автомобиля к техническому обслуживанию и ремонту»).

2. В багажном отделении открываем клапан в декоративной обивке, под которой расположен фонарь.



3. Поворачиваем патрон неисправной лампы против часовой стрелки и извлекаем лампу из фонаря.





4. Немного утапливаем в патрон лампу и, повернув против часовой стрелки, извлекаем ее из патрона.

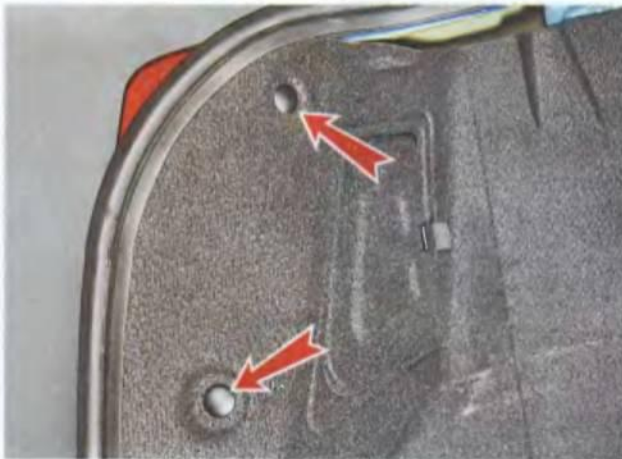


5. Устанавливаем новую лампу в обратной последовательности.

### 14.10.11 ЗАДНИЙ ФОНАРЬ – ЗАМЕНА

#### Последовательность выполнения

1. Подготавливаем автомобиль к выполнению работы (см. с. 34, «Подготовка автомобиля к техническому обслуживанию и ремонту»).
2. В багажном отделении извлекаем два держателя и отгибаем обивку.



3. Отсоединяем колодку жгута проводов, а затем торцовым ключом на 10 мм отворачиваем четыре гайки крепления заднего фонаря.



4. Снимаем задний фонарь, преодолевая упругое сопротивление направляющих.



5. При необходимости снимаем с фонаря резиновый уплотнитель.

6. Устанавливаем задний фонарь в обратной последовательности.

### 14.10.12 ДОПОЛНИТЕЛЬНЫЙ ФОНАРЬ СИГНАЛА ТОРМОЖЕНИЯ – СНЯТИЕ, ЗАМЕНА ЛАМП И УСТАНОВКА

#### Снятие

1. Подготавливаем автомобиль к выполнению работы (см. с. 34, «Подготовка автомобиля к техническому обслуживанию и ремонту»).
2. В багажном отделении крестовой отверткой отворачиваем четыре винта крепления дополнительного фонаря сигнала торможения.



3. В салоне автомобиля поддеваем фонарь отверткой и извлекаем его из обивки задней полки.



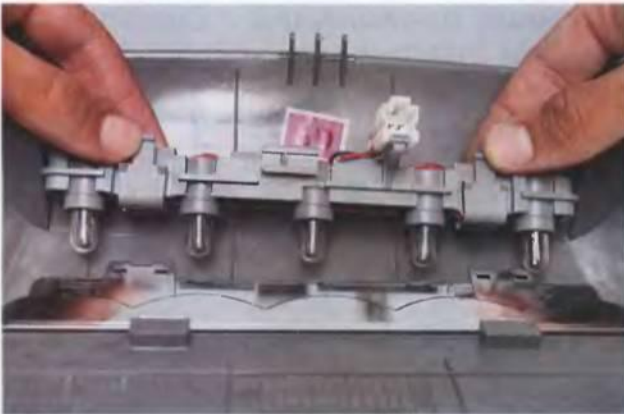


4. Отсоединяем колодку жгута проводов и снимаем дополнительный фонарь сигнала торможения.



#### Замена ламп

1. Снимаем дополнительный фонарь сигнала торможения. (см. выше).
2. Сжимаем фиксаторы и извлекаем держатель ламп из корпуса фонаря.



3. Извлекаем неисправную лампу.



4. Устанавливаем новую лампу в патрон и патрон в корпус фонаря.

#### Установка

Устанавливаем дополнительный фонарь сигнала торможения в обратной последовательности.

### 14.10.13 ФОНАРЬ ОСВЕЩЕНИЯ НОМЕРНОГО ЗНАКА – СНЯТИЕ, ЗАМЕНА ЛАМПЫ, УСТАНОВКА

#### Последовательность выполнения

1. Подготавливаем автомобиль к выполнению работы (см. с. 34, «Подготовка автомобиля к техническому обслуживанию и ремонту»).
2. Крестовой отверткой отворачиваем два винта крепления фонаря освещения номерного знака и извлекаем фонарь из накладке крышки багажника.



3. Поворачиваем патрон лампы против часовой стрелки и снимаем плафон.



4. Извлекаем лампу из патрона.



5. Устанавливаем новую лампу и плафон освещения номерного знака в обратной последовательности.



### 14.10.14 ПЛАФОН ИНДИВИДУАЛЬНОГО ОСВЕЩЕНИЯ – ЗАМЕНА ЛАМП

#### Последовательность выполнения

1. Подготавливаем автомобиль к выполнению работы (см. с. 34, «Подготовка автомобиля к техническому обслуживанию и ремонту»).
2. Поддеваем отверткой рассеиватель и снимаем его.



3. Извлекаем неисправную лампу из патрона и заменяем ее.



4. Устанавливаем новую лампу и рассеиватель в обратной последовательности.

### 14.10.15 ПЛАФОН ИНДИВИДУАЛЬНОГО ОСВЕЩЕНИЯ – СНЯТИЕ И УСТАНОВКА

#### Снятие

1. Подготавливаем автомобиль к выполнению работы (см. с. 34, «Подготовка автомобиля к техническому обслуживанию и ремонту»).
2. Снимаем рассеиватель плафона (см. выше, «Плафон индивидуального освещения – замена ламп»).
3. Отворачиваем два винта крепления плафона.



4. Извлекаем плафон из отверстия обивки крыши, отсоединяем колодку жгута проводов и снимаем плафон.



#### Установка

- Устанавливаем плафон индивидуального освещения в обратной последовательности.

### 14.10.16 ПЛАФОН ОСВЕЩЕНИЯ САЛОНА – ЗАМЕНА ЛАМПЫ

#### Последовательность выполнения

1. Подготавливаем автомобиль к выполнению работы (см. с. 34, «Подготовка автомобиля к техническому обслуживанию и ремонту»).
2. Поддеваем отверткой рассеиватель и снимаем его.



3. Отжимаем пружинный контакт и извлекаем неисправную лампу из патрона.



4. Устанавливаем новую лампу и рассеиватель в обратной последовательности.



### 14.10.17 ПЛАФОН ОСВЕЩЕНИЯ САЛОНА – СНЯТИЕ И УСТАНОВКА

#### Снятие

1. Подготавливаем автомобиль к выполнению работы (см. с. 34, «Подготовка автомобиля к техническому обслуживанию и ремонту»).
2. Снимаем рассеиватель плафона (см. с. 235, «Плафон освещения салона – замена лампы»).
3. Крестовой отверткой отворачиваем два винта крепления плафона.



4. Извлекаем плафон из отверстия обивки крыши, отсоединяем колодку жгута проводов и снимаем плафон.



#### Установка

Устанавливаем плафон индивидуального освещения в обратной последовательности.

### 14.10.18 ПЛАФОН ОСВЕЩЕНИЯ ВЕЩЕВОГО ЯЩИКА – СНЯТИЕ, ЗАМЕНА ЛАМПЫ И УСТАНОВКА

#### Снятие

1. Подготавливаем автомобиль к выполнению работы (см. с. 34, «Подготовка автомобиля к техническому обслуживанию и ремонту»).
2. Открываем вещевой ящик, поддеваем отверткой плафон освещения и извлекаем его из отверстия.



### ЗАМЕЧАНИЕ

Если снимаете плафон освещения вещевого ящика только для замены лампы, следующую операцию можно не выполнять.

3. Отсоединяем колодку жгута проводов и снимаем плафон освещения вещевого ящика.



#### Замена лампы

1. Снимаем плафон освещения вещевого ящика (см. выше).
2. Отжимаем пружинный контакт и извлекаем лампу.



3. Устанавливаем новую лампу в обратной последовательности.

#### Установка

Устанавливаем плафон освещения вещевого ящика в обратной последовательности.

### 14.10.19 ПЛАФОН ОСВЕЩЕНИЯ БАГАЖНИКА – СНЯТИЕ, ЗАМЕНА ЛАМПЫ И УСТАНОВКА

#### Снятие

1. Подготавливаем автомобиль к выполнению работы (см. с. 34, «Подготовка автомобиля к техническому обслуживанию и ремонту»).



2. Открываем крышку багажника, поддеваем от-  
верткой плафон освещения и извлекаем его из отвер-  
стия.



**ЗАМЕЧАНИЕ**

Если снимаете плафон освещения багаж-  
ника только для замены лампы, следующую  
операцию можно не выполнять.

3. Отсоединяем колодку жгута проводов и снимаем  
плафон освещения багажника.



**Замена лампы**

1. Снимаем плафон освещения багажника (см.  
выше).  
2. Отжимаем пружинный контакт и извлекаем лампу.



3. Устанавливаем новую лампу в обратной после-  
довательности.

**Установка**

Устанавливаем плафон освещения багажника в  
обратной последовательности.

**14.10.20 ПОДСВЕТКА ПЕПЕЛЬНИЦЫ –  
ЗАМЕНА ЛАМПЫ**

**Последовательность выполнения**

1. Подготавливаем автомобиль к выполнению ра-  
боты (см. с. 34, «Подготовка автомобиля к техниче-  
скому обслуживанию и ремонту»).

2. Выдвигаем пепельницу.

3. Покачивая из стороны в сторону снимаем с  
задней стороны пепельницы плафон освещения.



4. Поворачиваем патрон лампы против часовой  
стрелки и извлекаем его из плафона.

5. Извлекаем лампу из патрона и заменяем ее.



6. Устанавливаем новую лампу в обратной после-  
довательности.

**14.10.21 ЗВУКОВОЙ СИГНАЛ – СНЯТИЕ И  
УСТАНОВКА**

Звуковой сигнал установлен за решеткой радиатора  
с левой стороны автомобиля.

**Снятие**

1. Подготавливаем автомобиль к выполнению ра-  
боты (см. с. 34, «Подготовка автомобиля к техниче-  
скому обслуживанию и ремонту»).

2. Из-под автомобиля отсоединяем колодку жгута  
проводов от звукового сигнала.



3. Ключом на 12 мм отворачиваем болт крепления  
и снимаем звуковой сигнал.

**Установка**

Устанавливаем звуковой сигнал в обратной после-  
довательности.



## 14.11 КОНТРОЛЬНО-ИЗМЕРИТЕЛЬНЫЕ ПРИБОРЫ И ДАТЧИКИ

### 14.11.1 СПРАВОЧНЫЕ ДАННЫЕ

#### Лампы, установленные в щитке приборов

Таблица 14.21

Назначение лампы	Обозначение	Тип	Мощность, Вт		
Лампа подсветки щитка приборов	–	12V 3,4W	3,4		
Контрольная лампа указателей правого поворота	R-TURN	55A 14V 1,4 W	1,4		
Контрольная лампа указателей левого поворота	L-TURN				
Контрольная лампа неисправности антиблокировочной системы тормозов	ABS				
Контрольная лампа включения антипробуксовочной системы	TCS ACTIVE				
Контрольная лампа неисправности антипробуксовочной системы	TCS				
Контрольная лампа открытия крышки багажника	BECK				
Контрольная лампа неисправности рулевого механизма с переменным усилием	SSPS				
Контрольная лампа включения режима фиксации включенной передачи	HOLD				
Контрольная лампа открытия боковых дверей	DOOR				
Контрольная лампа заряда аккумуляторной батареи	CHARGE				
Контрольная лампа непристегнутого ремня безопасности	BELT				
Контрольная лампа включения стояночного тормоза и неисправности тормозной системы	BRAKE				
Лампа подсветки жидкокристаллического дисплея	–			KD·4 14V 3 W Z	3
Контрольная лампа резервного остатка топлива в баке	LOW FUEL				
Контрольная лампа аварийного давления масла	OIL	55A 14V 1,4 W	1,4		
Контрольная лампа неисправности системы управления двигателем	E-CHECK				
Контрольная лампа неисправности системы подушек безопасности	AIR BAG				
Контрольная лампа включения дальнего света	HIGH BEAM				
Контрольная лампа включения круиз-контроля	CRUISE				
Контрольная лампа включения задних противотуманных фонарей	REAR FOG				
Контрольная лампа работы системы автоматического включения ближнего света фар	DRL				
Контрольная лампа включения аварийной сигнализации	HAZARD				
Контрольная лампа включения противотуманных фар	FRONT FOG				

### 14.11.2 ОПИСАНИЕ КОНСТРУКЦИИ

Все контрольно-измерительные приборы автомобиля: спидометр, одометр, тахометр, указатель температуры охлаждающей жидкости, указатель уровня топлива установлены на щитке приборов. Там же расположены контрольные лампы.

Тахометр и спидометр электронно-механические, а одометр полностью электронный. Информация о скорости движения и пройденном пути считывается с датчика скорости автомобиля. Показания одометра (суммарный и суточный пробег) выводятся на жидкокристаллический дисплей.

В щитке приборов установлены лампы, вставленные в пластмассовые патроны. Четыре лампы предназначены для подсветки приборов, одна лампа подсвечивает жидкокристаллический дисплей одометра, остальные лампы – контрольные. Они информируют водителя о включении или неисправности различных систем автомобиля.

живает жидкокристаллический дисплей одометра, остальные лампы – контрольные. Они информируют водителя о включении или неисправности различных систем автомобиля.

### 14.11.3 ЩИТОК ПРИБОРОВ – СНЯТИЕ И УСТАНОВКА

#### Снятие

1. Подготавливаем автомобиль к выполнению работы (см. с. 34, «Подготовка автомобиля к техническому обслуживанию и ремонту»).
2. Снимаем рулевое колесо (см. с. 165, «Рулевое колесо – снятие и установка»).
3. Отсоединяем верхнюю часть облицовки рулевой колонки от нижней (см. с. 166, «Облицовка рулевой колонки – снятие и установка»).



4. Крестовой отверткой отворачиваем два винта крепления облицовки панели приборов.



**РЕКОМЕНДАЦИЯ**

При выполнении следующей операции подложите под отвертку кусок ветоши, чтобы не повредить панель приборов.

5. Поддеваем облицовку панели приборов отверткой с левой стороны и, преодолевая сопротивление держателей, отсоединяем ее от панели приборов.



6. Аналогично поддеваем облицовку панели приборов отверткой с правой стороны и снимаем облицовку.



7. Крестовой отверткой отворачиваем три винта крепления щитка приборов.



8. Извлекаем щиток приборов, отсоединяем от него две колодки жгута проводов и снимаем щиток с автомобиля.



**Установка**

Устанавливаем щиток приборов в обратной последовательности.

**14.11.4 ЩИТОК ПРИБОРОВ – ЗАМЕНА ЛАМП**

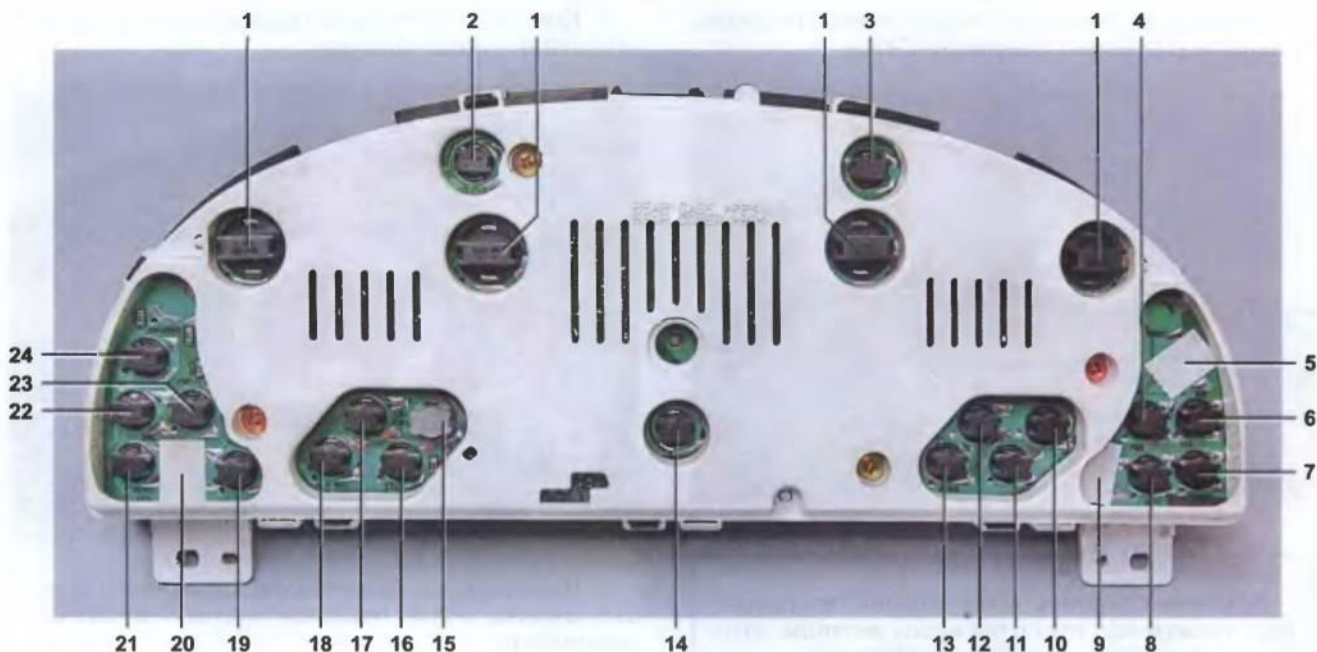
**ЗАМЕЧАНИЕ**

При поиске неисправной лампы учитывайте, что щиток приборов перевернут. Расположение ламп с лицевой стороны щитка приборов будет зеркальным. Также ориентируйтесь по сокращенным названиям, нанесенным рядом с каждой лампой.

**Последовательность выполнения**

1. Снимаем щиток приборов (см. с. 238, «Щиток приборов – снятие и установка»).





**Расположение ламп на щитке приборов:** 1 – лампа подсветки щитка приборов; 2 – контрольная лампа включения указателей правого поворота (R-TURN); 3 – контрольная лампа включения указателей левого поворота (L-TURN); 4 – контрольная лампа неисправности антиблокировочной системы тормозов (ABS); 5 – контрольная лампа включения антипробуксовочной системы\* (TCS ACTIVE); 6 – контрольная лампа неисправности антипробуксовочной системы (TCS); 7 – контрольная лампа открытия крышки багажника (BECK); 8 – контрольная лампа неисправности рулевого механизма с переменным усилием\* (SSPS); 9 – контрольная лампа включения режима фиксации включенной передачи\*\* (HOLD); 10 – контрольная лампа открытых боковых дверей (DOOR); 11 – контрольная лампа заряда аккумуляторной батареи (CHARGE); 12 – контрольная лампа непристегнутого ремня безопасности (BELT); 13 – контрольная лампа включения стояночного тормоза и неисправности тормозной системы (BRAKE); 14 – лампа подсветки жидкокристаллического дисплея; 15 – контрольная лампа резервного остатка топлива в баке (LOW FUEL); 16 – контрольная лампа аварийного давления масла (OIL); 17 – контрольная лампа неисправности системы управления двигателем (E-CHECK); 18 – контрольная лампа дальнего света фар (HIGH BEAM); 20 – контрольная лампа включения круиз-контроля (CRUISE); 21 – контрольная лампа включения задних противотуманных фонарей (REAR FOG); 22 – контрольная лампа работы системы автоматического включения ближнего света фар (DRL); 23 – контрольная лампа включения противотуманных фар (FRONT FOG); 24 – контрольная лампа включения аварийной сигнализации (HAZARD)

\*Устанавливается на часть автомобилей

\*\*Устанавливается на автомобили с автоматической коробкой передач

2. Пинцетом поворачиваем патрон неисправной лампы против часовой стрелки и извлекаем его из щитка приборов.



3. Снимаем с лампы светофильтр, если он установлен.



4. Извлекаем лампу из патрона и заменяем ее (см. с. 238, «Справочные данные»).



5. Устанавливаем новую лампу, светофильтр и щиток приборов в обратной последовательности.

#### 14.11.5 ЧАСЫ – СНЯТИЕ И УСТАНОВКА

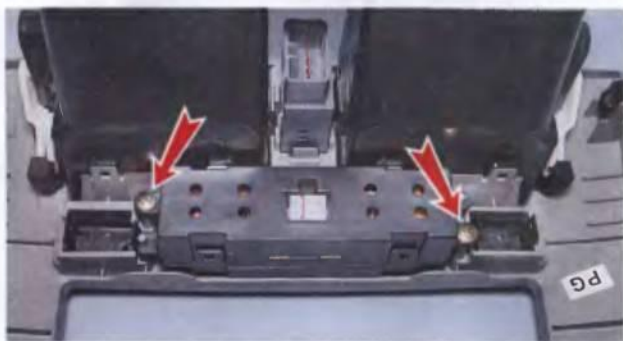
##### Снятие

1. Подготавливаем автомобиль к выполнению работы (см. с. 34, «Подготовка автомобиля к техническому обслуживанию и ремонту»).



2. Снимаем накладку центральной консоли панели приборов (см. с. 280, «Блок управления климат-контролем – замена»).

3. Крестовой отверткой отворачиваем два винта крепления и снимаем часы.



**Установка**

Устанавливаем часы в обратной последовательности.

**14.11.6 ДАТЧИК АВАРИЙНОГО ДАВЛЕНИЯ МАСЛА В ДВИГАТЕЛЕ – ПРОВЕРКА И ЗАМЕНА**

Датчик аварийного давления масла ввернут в блок цилиндров возле шкива коленчатого вала.



Для выполнения работы потребуются мультиметр.

**Последовательность выполнения**

1. Подготавливаем автомобиль к выполнению работы (см. с. 34, «Подготовка автомобиля к техническому обслуживанию и ремонту»).

2. Отсоединяем колодку жгута проводов от датчика.



3. Подсоединяем мультиметр в режиме прозвонки цепи к выводу и корпусу датчика (для наглядности показано на снятом датчике). Цепь должна быть

замкнута. В противном случае датчик необходимо заменить.



**ПРЕДУПРЕЖДЕНИЕ**

При выворачивании датчика может вылиться небольшое количество моторного масла. После установки датчика проверьте уровень масла и, при необходимости, доведите его до нормы.

4. Ключом на 24 мм выворачиваем датчик из блока цилиндров и снимаем его.



5. Устанавливаем датчик в обратной последовательности.

**14.11.7 ДАТЧИК НЕДОСТАТОЧНОГО УРОВНЯ ТОРМОЗНОЙ ЖИДКОСТИ – ПРОВЕРКА И ЗАМЕНА**

Для выполнения работы потребуются мультиметр и магнит.

**Последовательность выполнения**

1. Подготавливаем автомобиль к выполнению работы (см. с. 34, «Подготовка автомобиля к техническому обслуживанию и ремонту»).

2. Разъединяем колодку жгута проводов датчика.



**ЗАМЕЧАНИЕ**

Дальнейшие операции для наглядности показаны на снятом бачке главного тормозного цилиндра.



3. Снимаем колодку с держателя на корпусе бачка.



4. Сжимаем фиксаторы датчика, надев на них торцовую головку на 6 мм.



5. Извлекаем датчик из корпуса бачка.



6. Для проверки датчика подсоединяем мультиметр в режиме прозвонки цепи к выводам датчика. Цепь должна быть разомкнута.

7. Подносим к датчику магнит – цепь должна замкнуться. В противном случае датчик неисправен и его необходимо заменить.

8. Устанавливаем датчик недостаточного уровня тормозной жидкости в обратной последовательности.

### 14.11.8 ДАТЧИК СКОРОСТИ ВРАЩЕНИЯ КОЛЕСА – ЗАМЕНА

#### Последовательность выполнения

1. Подготавливаем автомобиль к выполнению работы (см. с. 34, «Подготовка автомобиля к техническому обслуживанию и ремонту»).

2. Для снятия датчика скорости вращения правого переднего колеса снимаем воздушный фильтр (см. с. 77, «Воздушный фильтр – снятие и установка»).

#### ЗАМЕЧАНИЕ

Колодка датчика скорости вращения левого переднего колеса находится рядом с гидроблоком АБС и для ее разъединения снимать воздушный фильтр не надо.

3. Выводим колодку датчика из держателя и разъединяем ее.



4. Снимаем колесо (см. с. 141, «Колесо – замена»).

5. Выводим провод датчика из держателей.



6. Извлекаем провод из отверстия в нише крыла.



7. Ключом-шестигранником на 5 мм выворачиваем винт крепления и снимаем датчик скорости вращения колеса.



8. Устанавливаем все снятые детали в обратной последовательности.

#### ЗАМЕЧАНИЕ

Датчики скорости вращения задних колес выполнены за одно целое с цапфами и заменяются с ними в сборе.



## 14.12 СТЕКЛООЧИСТИТЕЛЬ И СТЕКЛООМЫВАТЕЛЬ

### 14.12.1 СПРАВОЧНЫЕ ДАННЫЕ

#### ОСНОВНЫЕ ДАННЫЕ ДЛЯ КОНТРОЛЯ, РЕГУЛИРОВКИ И ОБСЛУЖИВАНИЯ

Таблица 14.22

Длина щеток стеклоочистителя, мм:	
левая	560
правая	480

#### МОМЕНТЫ ЗАТЯЖКИ РЕЗЬБОВЫХ СОЕДИНЕНИЙ

Таблица 14.23

Наименование деталей	Момент затяжки, Н·м (кгс·м)
Болты крепления колеса	120 (12,0)
Винты крепления подкрылка	1,5 (0,15)
Болты крепления бачка омывателя	8 (0,8)
Гайки крепления рычагов стеклоочистителя	22 (2,2)
Болты крепления трапеции стеклоочистителя	8 (0,8)
Гайка крепления кривошипа на валу мотор-редуктора	5 (0,5)

### 14.12.2 ОПИСАНИЕ КОНСТРУКЦИИ

На автомобиле установлены стеклоочиститель и стеклоомыватель ветрового стекла.

Очиститель состоит из мотор-редуктора с тягами и двух рычагов со щетками. Напряжение питания подается на мотор-редуктор через дополнительное реле при включении зажигания.

Для подачи омывающей жидкости на ветровое стекло на капоте установлены две форсунки омывателя. Жидкость подводится к ним по эластичным трубкам из бачка, закрепленного в нише левого крыла, электронасосом. Насос установлен на стенке бачка.

### 14.12.3 ЩЕТКИ СТЕКЛООЧИСТИТЕЛЯ – ЗАМЕНА

#### ЗАМЕЧАНИЕ

В данном подразделе описана замена щетки со стандартным креплением. У различных производителей и моделей щеток конструкция крепления может отличаться.

#### Последовательность выполнения

1. Подготавливаем автомобиль к выполнению работы (см. с. 34, «Подготовка автомобиля к техническому обслуживанию и ремонту»).
2. Поднимаем рычаг стеклоочистителя и поворачиваем щетку перпендикулярно рычагу.



3. Сжимаем фиксатор (при его наличии), сдвигаем щетку вниз по рычагу, выводя из рычага держатель, и снимаем щетку с рычага.



#### ПРЕДУПРЕЖДЕНИЕ

Будьте осторожны после снятия щетки, так как если рычаг стеклоочистителя опустится и ударит по стеклу, то стекло может треснуть.

4. Устанавливаем новую щетку в обратной последовательности. После установки убеждаемся, что щетка надежно зафиксирована на рычаге.
5. Аналогично заменяем вторую щетку.

### 14.12.4 ПРИВОД СТЕКЛООЧИСТИТЕЛЯ – ЗАМЕНА

#### Последовательность выполнения

1. Подготавливаем автомобиль к выполнению работы (см. с. 34, «Подготовка автомобиля к техническому обслуживанию и ремонту»).



2. Открываем капот, поддеваем отверткой и снимаем защитную крышку с рычага стеклоочистителя.



3. Ключом на 14 мм отворачиваем гайку крепления рычага стеклоочистителя.



4. Опускаем капот (не закрывая) и снимаем рычаг, покачивая из стороны в сторону.



5. Аналогично снимаем второй рычаг стеклоочистителя.

6. Открываем капот и снимаем уплотнительную резинку, преодолевая усилие держателей.



7. Крестовой отверткой выворачиваем фиксатор держателя, расположенного по центру, и извлекаем держатель.



8. Снимаем левую половину вентиляционной решетки, подняв вверх передний край и сдвинув ее вперед.

9. Аналогично снимаем правую половину вентиляционной решетки.

10. Отсоединяем от мотор-редуктора колодку жгута проводов.



11. Ключом на 10 мм выворачиваем три болта крепления трапеции стеклоочистителя и снимаем трапецию в сборе с мотор-редуктором.



12. Удерживая кривошип отверткой от проворачивания, ключом на 12 мм отворачиваем гайку крепления кривошипа к валу мотор-редуктора.





13. Используя отвертку как рычаг, снимаем с вала мотор-редуктора кривошип тяг стеклоочистителя.

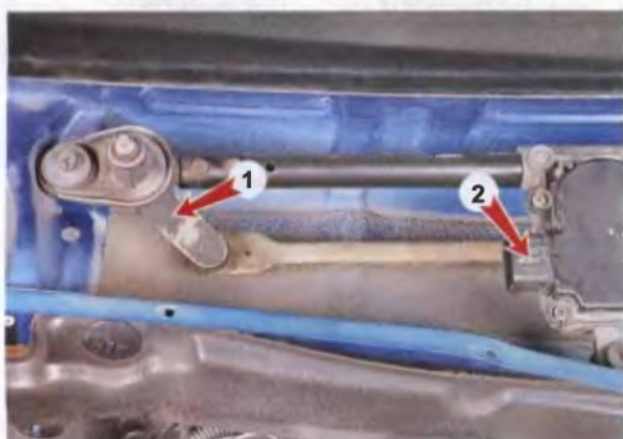


14. Ключом на 10 мм выворачиваем два болта крепления мотор-редуктора к трапеции стеклоочистителя и снимаем мотор-редуктор.



15. Осматриваем детали привода стеклоочистителя. Неисправные детали заменяем.

16. Устанавливаем все снятые детали в обратной последовательности. При установке мотор-редуктора на трапецию стеклоочистителя располагаем его таким образом, чтобы разъем (2) был направлен в сторону изогнутого кривошипа (1) привода рычага стеклоочистителя. На автомобиль трапецию стеклоочистителя устанавливаем изогнутым кривошипом (1) к центру автомобиля.



### 14.12.5 ЭЛЕКТРОНАСОС ОМЫВАТЕЛЯ – ЗАМЕНА

#### Последовательность выполнения

1. Подготавливаем автомобиль к выполнению работы (см. с. 34, «Подготовка автомобиля к техническому обслуживанию и ремонту»).

2. Снимаем левый передний подкрылок (см. с. 256, «Подкрылок переднего крыла – снятие и установка»).

3. Отсоединяем от насоса колодку жгута проводов.



4. Отсоединяем от насоса шланг.



5. Извлекаем насос из бачка омывателя и заменяем его.



6. Устанавливаем все снятые детали в обратной последовательности.



### 14.12.6 БАЧОК СТЕКЛООМЫВАТЕЛЯ – ЗАМЕНА

#### Последовательность выполнения

1. Подготавливаем автомобиль к выполнению работы (см. с. 34, «Подготовка автомобиля к техническому обслуживанию и ремонту»).

2. Открываем капот и ключом на 10 мм выворачиваем болт крепления заливной горловины бачка омывателя.



3. Снимаем горловину, извлекая ее из патрубка бачка.



4. Соединение горловины с бачком омывателя уплотнено двумя резиновыми кольцами. Если кольца повреждены, сильно обжаты или имеются следы подтекания жидкости, заменяем кольца новыми.



5. Снимаем левый передний подкрылок (см. с. 256, «Подкрылок переднего крыла – снятие и установка»).

6. Отсоединяем от насоса колодку жгута проводов и шланг (см. с. 245, «Электронасос омывателя – замена»).

7. Ключом на 10 мм выворачиваем болт нижнего крепления бачка омывателя.



8. Ключом на 10 мм отворачиваем болт и гайку верхнего крепления и снимаем бачок омывателя в сборе с насосом.



9. Снимаем с бачка насос омывателя (см. с. 245, «Электронасос омывателя – замена»).

10. Устанавливаем детали в обратной последовательности.

### 14.12.7 ФОРСУНКИ СТЕКЛООМЫВАТЕЛЯ – РЕГУЛИРОВКА И ЗАМЕНА

#### Регулировка

#### ПРЕДУПРЕЖДЕНИЕ

Регулировку форсунок нельзя выполнять каленой иглой, так как обломившийся кончик иглы может застрять в отверстии жиклера и форсунку придется заменить.

1. Иглой поворачиваем жиклеры форсунок таким образом, чтобы струи жидкости попадали в середину





верхней трети ветрового стекла через примерно равные расстояния.

2. Если жиклер закип в форсунке и его не удается повернуть или струя жидкости слишком слабая, заменяем форсунку (см. ниже).

#### Снятие

1. Открываем капот.
2. Отсоединяем от неисправной форсунки шланг подвода омывающей жидкости.



3. Сжимаем пассатижами фиксаторы форсунки и извлекаем форсунку из отверстия капота.



#### Установка

Устанавливаем новую форсунку в обратной последовательности.

## 14.13 АУДИОСИСТЕМА

### 14.13.1 АВТОМАГНИТОЛА – СНЯТИЕ И УСТАНОВКА

#### Снятие

1. Подготавливаем автомобиль к выполнению работы (см. с. 34, «Подготовка автомобиля к техническому обслуживанию и ремонту»).

2. Снимаем накладку центральной консоли панели приборов (см. с. 280, «Блок управления климатической установкой – проверка и замена»).

3. Крестовой отверткой отворачиваем четыре винта крепления автомагнитолы и извлекаем ее из центральной консоли.



4. Отсоединяем от автомагнитолы антенный кабель.



5. Сжимаем фиксаторы и отсоединяем желто-зеленую колодку.





6. Отсоединяем черную колодку («евроразъем») и снимаем автомагнитолу.



#### Установка

Устанавливаем автомагнитолу в обратной последовательности.

### 14.13.2 ДИНАМИКИ АКУСТИЧЕСКОЙ СИСТЕМЫ – СНЯТИЕ И УСТАНОВКА

#### Снятие

1. Подготавливаем автомобиль к выполнению работы (см. с. 34, «Подготовка автомобиля к техническому обслуживанию и ремонту»).

2. Для снятия высокочастотного динамика поддеваем отверткой накладку в облицовке внутренней ручки замка двери и извлекаем ее в сборе с динамиком.



3. Разъединяем колодку жгута проводов и снимаем динамик.



4. Для снятия среднечастотного динамика снимаем обивку двери (для снятия переднего динамика см. с. 264, «Обивка передней двери – снятие и установка», для снятия заднего динамика см. с. 265, «Обивка задней двери – снятие и установка»).

5. Отсоединяем от динамика колодку жгута проводов.



6. Крестовой отверткой отворачиваем четыре винта крепления и снимаем динамик.



#### Установка

Устанавливаем динамики акустической системы в обратной последовательности.



## Глава 15. КУЗОВ

### 15.1 СПРАВОЧНЫЕ ДАННЫЕ

#### Основные данные для контроля, регулировки и обслуживания

Таблица 15.1.1

Наименование узлов и деталей	Момент затяжки, Н·м (кгс·м)
Болты крепления капота к петле	27 (2,7)
Болты крепления замка капота	8 (0,8)
Болты крепления фиксатора замка капота	8 (0,8)
Винты крепления решетки радиатора	4 (0,4)
Верхние болты крепления переднего крыла	10 (1)
Болт крепления переднего крыла к передней стойке	10 (1)
Нижний болт крепления переднего крыла	10 (1)
Болты переднего крепления крыла	10 (1)
Передние болты крепления крыла к накладке переднего бампера	10 (1)
Задние болты крепления крыла к накладке переднего бампера	4 (0,4)
Болты и гайки крепления усилителя переднего бампера	39 (3,9)
Винты крепления замка крышки багажника	6 (0,6)
Болты крепления фиксатора замка крышки багажника	8 (0,8)
Гайки крепления цилиндра замка крышки багажника	8 (0,8)
Винты крепления крышки люка заливной горловины топливного бака	4 (0,4)
Винты крепления обивки дверей	2,5 (0,25)
Болты крепления замков дверей	8 (0,8)
Винты фиксатора замка двери	30 (3)
Болты крепления дверных петель к кузову	36 (3,6)
Болты крепления дверных петель к двери	20 (2)
Болты крепления ограничителя открывания двери	25 (2,5)
Болты крепления наружного зеркала заднего вида	4,5 (0,5)
Винты крепления внутренней ручки двери	3 (0,3)
Гайки крепления электростеклоподъемников	8 (0,8)
Болты крепления брызговиков	2 (0,2)
Винты крепления облицовки туннеля пола	2,5 (0,25)

### 15.2 КУЗОВ — ПРОВЕРКА ТЕХНИЧЕСКОГО СОСТОЯНИЯ

Для выполнения работы потребуется смотровая яма или эстакада.

1. Подготавливаем автомобиль к выполнению работы (см. с. 34, «Подготовка автомобиля к техническому обслуживанию и ремонту»).

2. Осматриваем автомобиль снаружи на предмет сколов краски и наличия коррозии металла. Сколы краски чаще всего появляются на передней части автомобиля и являются следствием ударов по кузову камней, вылетающих из-под колес движущихся рядом автомобилей. Если не принять мер к восстановлению покрытия, впоследствии, места сколов краски станут очагами коррозии. Временно остановить ржавчину можно преобразователями, превращающими ржавчину в грунт и создающими защитное влагонепроницаемое покрытие. Но более надежный способ — удалить коррозию механическим путем, например шкуркой, загрунтовать очаг коррозии и закрасить.

3. Следы коррозии следует искать также на порогах автомобиля, нижних кромках дверей, вокруг ветрового и заднего стекол и по периметру крыши.

4. Поочередно открывая капот, двери и крышку багажника, проверяем работу их замков. Кроме того, убеждаемся в исправности стеклоподъемников и приводов зеркал заднего вида.

5. В салоне автомобиля проверяем работоспособность механизмов регулировок передних сидений, возможность складывания и надежность фиксации задних сидений. Убеждаемся в отсутствии механических повреждений ремней безопасности и четкость работы их замков и катушек.

6. Поднимаем ковровое покрытие в зоне ног водителя и переднего пассажира, проверяем состояние днища автомобиля со стороны салона на предмет наличия влаги и коррозии. Если они обнаружены — полностью снимаем ковровое покрытие и проверяем все днище.

7. Установив автомобиль на смотровую яму или эстакаду, проверяем состояние днища и нижних силовых элементов кузова на предмет целостности антигравийного покрытия и наличия следов коррозии.



## 15.3 ТЕХНИЧЕСКОЕ ОБСЛУЖИВАНИЕ И УХОД ЗА КУЗОВОМ

Кузов — это самая дорогая деталь вашего автомобиля. Пока «жив» кузов, «жив» и автомобиль. Поэтому необходимо очень внимательно следить за состоянием кузова и ухаживать за ним. Вложенные усилия и средства, не пропадут даром. Даже если Вы не собираетесь ездить на этом автомобиле всю жизнь, сохраненный в идеальном или близком к нему состоянии кузов будет выглядеть очень привлекательно при продаже автомобиля.

### 15.3.1 ОЧИСТКА И МОЙКА КУЗОВА

При эксплуатации автомобиль постоянно загрязняется. Дорожная грязь, пыль и другие загрязнители оседают на кузове. Лакокрасочное покрытие становится тусклым и неопрятным. К тому же грязь проникает в микротрещины лакокрасочного покрытия и приводит к дальнейшему разрушению краски и образованию очагов коррозии. В большей степени это относится к воздействию «экологически безопасных» антигололедных реагентов, которыми щедро обрабатывают дороги в зимний период. Поэтому кузов необходимо периодически очищать.

В условиях крупных городов мыть автомобиль, как правило, можно только в специально предназначенных для этого местах — автомойках. При этом существует несколько типов автомобильных моек: ручная, бесконтактная и механическая. При прочих равных условиях стоит, пожалуй, предпочесть бесконтактную мойку, или как вариант крупную механическую мойку. Однако следует помнить, что качество мойки автомобиля в большей степени зависит от квалификации персонала и качества применяемых моющих средств.

В зимнее время года, прежде чем заезжать на мойку поинтересуйтесь, есть ли возможность продуть сжатым воздухом замки и уплотнители дверей. После продувки замков обработайте их проникающей смазкой.

Но в летнее время, если есть возможность, почему бы не вымыть автомобиль самостоятельно? В общем если есть желание, то для мойки Вам понадобится следующее:

- ведро емкостью 8–10 л.
- шланг, подсоединенный к системе водоснабжения (если нет такой возможности, то еще одно ведро емкостью 8–10 литров).
- большая губка (в продаже имеется множество различных вариантов автомобильных губок, выберите ту, которая по душе и по карману).
- специальный автомобильный шампунь.
- небольшое полотенце, тряпка или замша (для удаления воды с поверхности автомобиля после мойки). Для первоначального удаления воды дополнительно можно приобрести специальный резиновый скребок.

Операцию проводим в следующем порядке:

#### ПРЕДУПРЕЖДЕНИЕ

Не мойте автомобиль под прямыми лучами солнца и когда кузов автомобиля сильно нагрет.

1. Ополаскиваем автомобиль чистой водой из шланга или ведра, начиная с крыши автомобиля.



2. В ведро наливаем шампунь (в количестве согласно прилагаемой к нему инструкции).



3. Наливаем в ведро воду, желательно под напором, для получения обильной пены.





4. Утопив губку в ведро, впитываем в нее как можно больше воды и, начиная с крыши автомобиля, начинаем смывать грязь, не прилагая больших усилий.



5. Когда жидкость впитанная губкой закончится, прополаскиваем губку в чистой воде.

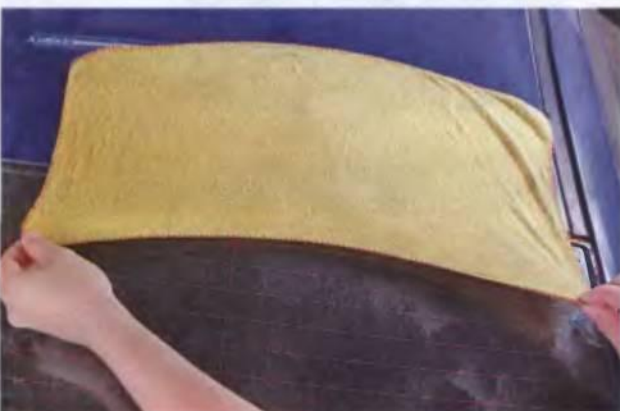
6. Повторяем операции п. 3 – 4, постепенно спускаясь с крыши автомобиля к порогам.

7. В последнюю очередь моем колеса автомобиля.



8. После того, как будет вымыт весь кузов, снова ополаскиваем кузов чистой водой из шланга или из ведра, начиная с крыши автомобиля. При этом надо стараться полностью смыть остатки шампуня вместе с размокшей грязью.

9. После ополаскивания, небольшим полотенцем, тряпкой или замшей вытираем воду с кузова автомобиля. При этом необходимо не растирать воду по поверхности кузова, а как бы сгонять воду сверху вниз. Делать это необходимо достаточно быстро пока вода не высохла и не оставила на кузове подтеки.



## РЕКОМЕНДАЦИЯ

**Для первоначального удаления воды можно воспользоваться специальным резиновым скребком.**

Вот и весь нехитрый процесс. Не всегда получается хорошо с первого раза. Но не стоит расстраиваться: через 2–3 мойки Ваш результат будет вполне сравним с результатом большинства автомоек.

## РЕКОМЕНДАЦИЯ

**После мойки кузова желательно вымыть стекла автомобиля (см. с. 254, «Уход за стеклами»), так как обычно на стеклах остаются разводы.**

### 15.3.2 ПОЛИРОВКА КУЗОВА

Периодическая полировка кузова необходима не только для улучшения внешнего вида автомобиля, но и для предохранения кузова от коррозии и разрушения лакокрасочного покрытия. Дело в том, что при эксплуатации автомобиля лакокрасочное покрытие постоянно повреждается. Даже в самых мелких трещинах начинают скапливаться частички грязи и воды, что приводит к постепенному разрушению лакокрасочного покрытия и появлению точечной коррозии кузова автомобиля. Полировка позволяет провести глубокую очистку кузова и создать на его поверхности прочную защитную пленку.

Полировка кузова автомобиля не такой простой процесс, как может показаться. В данной книге рассмотрены приемы полировки кузова непрофессиональными средствами, рассчитанными на любительский уровень. Подобные средства позволяют получить достаточно быстро неплохой результат, но не требуют при этом специальных навыков. Не стоит ждать чудес: если на поверхности кузова имеются сильные сколы, глубокие царапины, то для их устранения лучше обратиться в специализированную мастерскую.

Перед полировкой необходимо тщательно очистить и вымыть кузов (см. с. 250, «Очистка и мойка кузова»). Полировку проводим в следующем порядке:

## РЕКОМЕНДАЦИЯ

**Перед началом работ, ознакомьтесь с инструкцией прилагаемой к полироли.**

Если автомобиль не новый, то его лакокрасочное покрытие необходимо подготовить: очистить от окислов и удалить мелкие царапины перед нанесением защитной полироли. Для этого используем полироль для удаления царапин.

1. Наносим ее на специальный аппликатор.





2. Равномерно, без сильного нажима, круговыми движениями наносим полироль на кузов автомобиля. Даем полироли подсохнуть несколько минут до появления белого налета.

### РЕКОМЕНДАЦИЯ

**Не стоит сразу наносить полироль на весь кузов. Работайте по элементам.**



3. Специальными салфетками для полировки круговыми движениями полируем поверхность до полной выработки нанесенной полироли и появления блеска поверхности.



Далее необходимо нанести защитную полироль. Защитных полиролей существует множество, но их функции и методы нанесения одинаковы. Поэтому выбирайте ту, которая лично Вам приглянется больше. От себя лишь добавим, что если лакокрасочное покрытие не новое, выгорело или имеет мелкие сколы лучше воспользоваться защитной полиролью с цветовым пигментом, подходящим по цвету к Вашему автомобилю.

1. Наносим защитную полироль на специальную салфетку и равномерно, без сильного нажима, круго-



выми движениями наносим ее на кузов автомобиля. Даем полироли подсохнуть несколько минут до появления белого налета.

2. Круговыми движениями полируем поверхность до появления глубокого блеска поверхности.



Для глубокой очистки от окислов и восстановления блеска хромированных поверхностей решетки радиатора необходимо использовать специальную полировальную пасту для хромированных поверхностей.

1. Наносим на чистую тряпку немного полировальной пасты для хрома.



2. Круговыми движениями полируем хромированную поверхность до полной выработки пасты и появления блеска.





### 15.3.3 СМАЗКА ПЕТЕЛЬ И ЗАМКОВ

Для предотвращения износа деталей замков, петель и ограничителей открывания необходимо периодически (например, два раза в год осенью и весной) смазывать их консистентной смазкой. Очень удобно для этих целей использовать консистентную смазку в аэрозольной упаковке. Смазку проводим в следующем порядке:

1. Открыв дверь, впрыскиваем смазку в механизм замка.



2. Наносим смазку на рабочую поверхность ограничителя открывания двери.



3. Впрыскиваем смазку в шарниры верхней и нижней петель двери.



4. Аналогичным образом смазываем механизмы остальных дверей.

5. Открываем капот и впрыскиваем смазку в механизм замка капота.



6. Смазываем ось предохранителя замка капота.



7. Открываем крышку багажника и впрыскиваем смазку в ее замок.



8. Смазываем торсионы крышки багажника.





### 15.3.4 ОЧИСТКА ДРЕНАЖНЫХ ОТВЕРСТИЙ КУЗОВА

В нижней части дверей автомобиля выполнены специальные дренажные отверстия для стекания воды из дверей автомобиля. Вода попадает внутрь двери через щель между уплотнителем и боковым стеклом. Со временем дренажные отверстия могут забиваться грязью, что препятствует отводу воды и может привести к интенсивной коррозии нижней части дверей.

Поэтому необходимо периодически (например, два раза в год осенью и весной) прочищать дренажные отверстия.

#### ПРЕДУПРЕЖДЕНИЕ

**Выполняйте операцию аккуратно, чтобы не повредить лакокрасочное покрытие кузова.**

Берем тонкую шлицевую отвертку, твердую проволоку малого сечения (1,2 – 2 мм) или иное подобное приспособление и прочищаем дренажные отверстия задней двери:

1. Дренажное отверстие в задней части двери.



2. Дренажное отверстие в передней части двери.



Аналогичным образом прочищаем дренажные отверстия передней двери:

1. Дренажное отверстие в задней части двери.



2. Дренажное отверстие в передней части двери.



### 15.3.5 УХОД ЗА СТЕКЛАМИ

Уход за стеклами влияет не только на внешний вид автомобиля, но и на Вашу безопасность. Грязные стекла существенно снижают обзорность, особенно в темное время суток. Стекла лучше всего очищать специальными препаратами для мытья стекол, которые соответствуют следующим требованиям: нейтральность к пластиковым деталям, отсутствие разводов после высыхания. Мытье стекол снаружи лучше совместить с мойкой кузова автомобиля (см. с. 250, «Очистка и мойка кузова»). Но помимо мытья стекол снаружи, периодически, необходимо мыть стекла автомобиля изнутри, так как на них постепенно образуется пленка, существенно мешающая при управлении автомобилем в темное время суток.

### 15.3.6 УХОД ЗА САЛОНОМ

Салон автомобиля также нуждается в регулярной очистке. Кузов Вы видите только когда садитесь и выходите из автомобиля, а вот в салоне проводите гораздо больше времени. К тому же грязный и неприятный салон может оставить не самое лучшее мнение и о владельце автомобиля. Самые загрязняемые элементы салоны – коврики. Если у Вас в автомобиле резиновые коврики то их необходимо периодически мыть, лучше совместить это с мойкой кузова автомобиля. Тогда их можно вымыть шампунем. Только обязательно просушите их перед тем как положить на пол автомобиля. Если Вы пользуетесь ворсяными ковриками, то их необходимо пылесосить и в случае сильного загрязнения очищать специальными препаратами для очистки обивки так же как и напольное покрытие, обивку потолка и сидений. Для ухода за пластиковыми деталями салона и передней панелью используйте специальные очистители и полироли.



## 15.4 СЪЕМНЫЕ ЭЛЕМЕНТЫ ПЕРЕДНЕЙ ЧАСТИ КУЗОВА

### 15.4.1 РЕШЕТКА РАДИАТОРА – СНЯТИЕ И УСТАНОВКА

Снимать решетку радиатора необходимо для ее замены, а также для замены переднего бампера.

#### Последовательность выполнения

1. Подготавливаем автомобиль к выполнению работы (см. с. 34, «Подготовка автомобиля к техническому обслуживанию и ремонту»).

2. Крестовой отверткой выворачиваем шесть винтов крепления решетки радиатора.



3. Потянув решетку вперед, снимаем ее.

4. Устанавливаем решетку радиатора в обратной последовательности.

### 15.4.2 ЗАМОК КАПОТА – ЗАМЕНА

#### Последовательность выполнения

1. Подготавливаем автомобиль к выполнению работы (см. с. 34, «Подготовка автомобиля к техническому обслуживанию и ремонту»).

2. Торцовым ключом на 10 мм отворачиваем два болта крепления замка капота.



3. Отсоединяем оболочку троса привода от замка капота.



4. Выводим наконечник троса привода из зацепления с фиксатором замка капота.



5. Устанавливаем детали в обратной последовательности. Перед установкой смазываем замок консистентной смазкой.

### 15.4.3 ТРОС ПРИВОДА ЗАМКА КАПОТА – ЗАМЕНА

#### Последовательность выполнения

1. Подготавливаем автомобиль к выполнению работы (см. с. 34, «Подготовка автомобиля к техническому обслуживанию и ремонту»).

2. Отсоединяем трос привода от замка капота (см. выше, «Замок капота – замена»).

3. Потянув рукоятку открывания капота выводим наконечник троса из зацепления с ней.





4. Отсоединяем оболочку троса от рукоятки.



5. Извлекаем трос из двух держателей справа и слева от левой фары.

6. Вытягиваем трос через отверстие в моторном щите.

7. Устанавливаем детали в обратной последовательности.

#### 15.4.4 ПОДКРЫЛОК ПЕРЕДНЕГО КРЫЛА – СНЯТИЕ И УСТАНОВКА

##### Последовательность выполнения

1. Подготавливаем автомобиль к выполнению работы (см. с. 34, «Подготовка автомобиля к техническому обслуживанию и ремонту»).

2. Снимаем соответствующее переднее колесо (см. с. 141, «Колесо – замена»).

3. Крестовой отверткой выворачиваем фиксатор и извлекаем держатель переднего крепления подкрылка.



4. Аналогичным образом извлекаем держатель передней части подкрылка.



5. Ключом TORX T20 отворачиваем нижний болт крепления брызговика.



6. Ключом на 7 мм отворачиваем два болта переднего крепления брызговика и снимаем брызговик с автомобиля.



7. Тем же ключом отворачиваем два болта нижнего крепления подкрылка.



8. Тем же ключом отворачиваем два болта крепления подкрылка к переднему бамперу.





9. Ключом на 10 мм отворачиваем три гайки крепления задней части подкрылка.



10. Тем же ключом отворачиваем две гайки и один болт крепления передней части подкрылка и снимаем подкрылок с автомобиля.



11. Устанавливаем детали в обратной последовательности. Поврежденные при разборке пистоны заменяем новыми.

#### 15.4.5 ПЕРЕДНИЙ БАМПЕР – СНЯТИЕ И УСТАНОВКА

##### Последовательность выполнения

1. Подготавливаем автомобиль к выполнению работы (см. с. 34, «Подготовка автомобиля к техническому обслуживанию и ремонту»).

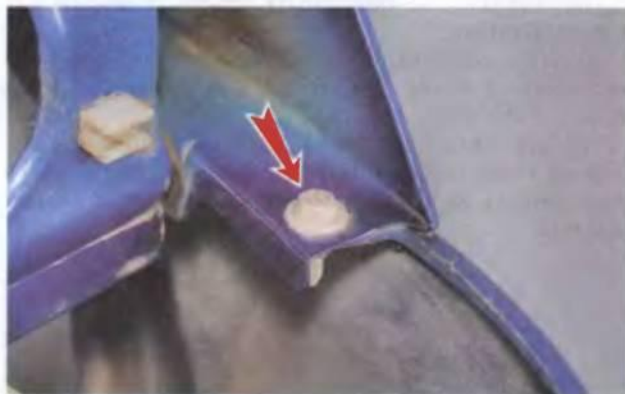
2. Отворачиваем крепления левого и правого подкрылков к бамперу (см. с. 256, «Подкрылок переднего крыла – снятие и установка»).

3. Снимаем блок-фары (см. с. 230, «Блок-фара – снятие и установка»).

4. Отгибая передний край подкрылка назад и вниз, торцовым ключом на 7 мм отворачиваем заднее крепление бампера к крылу с левой и правой сторон.



5. Торцовым ключом на 10 мм отворачиваем переднее крепление бампера к крылу с левой и правой сторон.



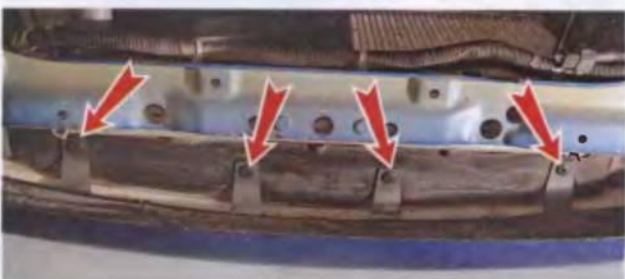
6. Крестовой отверткой выворачиваем фиксатор и извлекаем левый и аналогично правый держатель накладки бампера.



7. Аналогичным образом извлекаем центральные держатели накладки бампера.



8. А также четыре нижних держателя.





9. Если установлены противотуманные фары, отсоединяем от них колодки жгутов проводов (см. с. 231, «Противотуманная фара – замена лампы») и аккуратно, стараясь не поцарапать краску, снимаем накладку бампера.

10. При необходимости снимаем с накладки противотуманные фары (см. с. 231, «Противотуманная фара – замена»).

11. Для снятия усилителя бампера торцовым ключом на 13 мм отворачиваем две гайки и один болт его крепления к кузову с левой и аналогично с правой сторон.



12. Устанавливаем детали в обратной последовательности.

#### 15.4.6 ПЕРЕДНЕЕ КРЫЛО – СНЯТИЕ И УСТАНОВКА

##### Последовательность выполнения

1. Подготавливаем автомобиль к выполнению работы (см. с. 34, «Подготовка автомобиля к техническому обслуживанию и ремонту»).

2. Снимаем накладку переднего бампера (см. с. 257, «Передний бампер – снятие и установка»).

3. Ключом на 10 мм отворачиваем нижний болт заднего крепления крыла.



4. Открываем переднюю дверь и ключом на 10 мм отворачиваем верхний болт заднего крепления крыла.



5. Ключом на 10 мм отворачиваем два болта переднего крепления крыла.



6. Снимаем резинку 1 (см. с. 243, «Привод стеклоочистителя – замена») и ключом на 10 мм выворачиваем три болта верхнего крепления крыла.



7. Аккуратно, стараясь не поцарапать краску, снимаем крыло с автомобиля.

8. Устанавливаем детали в обратной последовательности.



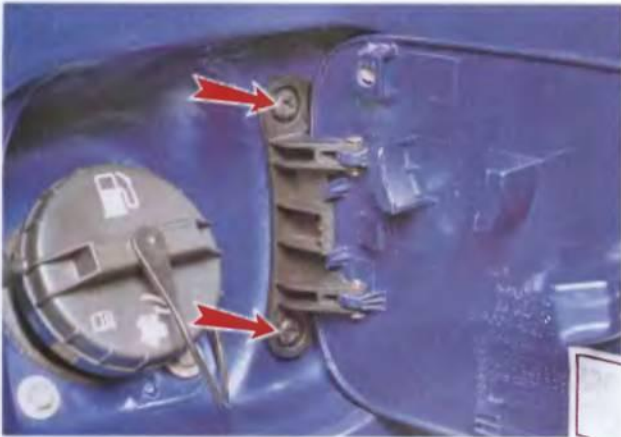
## 15.5 СЪЕМНЫЕ ЭЛЕМЕНТЫ ЗАДНЕЙ ЧАСТИ КУЗОВА

### 15.5.1 КРЫШКА ЛЮКА ЗАЛИВНОЙ ГОРЛОВИНЫ ТОПЛИВНОГО БАКА – СНЯТИЕ И УСТАНОВКА

При подборе краски к автомобилю полезно помимо кода краски иметь какую-либо деталь, окрашенную в цвет кузова. Для этой цели идеально подходит крышка люка заливной горловины топливного бака.

#### Снятие

1. Подготавливаем автомобиль к выполнению работы (см. с. 34, «Подготовка автомобиля к техническому обслуживанию и ремонту»).
2. Открываем крышку люка (см. с. 23, «Заправка автомобиля топливом»).
3. Крестовой отверткой выворачиваем два винта крепления кронштейна люка к кузову



#### Установка

Установку люка выполняем в обратной последовательности.

### 15.5.2 ЗАДНИЙ БАМПЕР – ЗАМЕНА

#### Последовательность выполнения

1. Подготавливаем автомобиль к выполнению работы (см. с. 34, «Подготовка автомобиля к техническому обслуживанию и ремонту»).
2. Торцовым ключом на 7 мм отворачиваем задний болт крепления заднего брызговика с левой и аналогично с правой сторон.



3. Тем же ключом отворачиваем два болта переднего крепления брызговика и два болта крепления грязезащитной щитки с левой и аналогично с правой сторон. Снимаем грязезащитные щитки и брызговик.



4. Тем же ключом отворачиваем передний болт крепления накладки заднего бампера с левой и аналогично с правой сторон.



5. Крестовой отверткой выворачиваем фиксатор и извлекаем два держателя верхнего крепления накладки заднего бампера с левой и аналогично с правой сторон.





6. Специальным приспособлением или шлицевой отверткой извлекаем три держателя обивки левого и аналогично правого задних крыльев.

### ПРЕДУПРЕЖДЕНИЕ

Выполняйте операцию осторожно, чтобы не повредить обивку. При извлечении держатели могут сломаться, будьте готовы к приобретению новых держателей. Для уменьшения риска повреждения держателя и обивки лучше воспользоваться специальным приспособлением.



7. Крестовой отверткой выворачиваем винт крепления левого и аналогично правого держателей багажной сетки.



8. Снимаем обивку левого и правого задних крыльев.

9. Ключом на 10 мм отворачиваем два болта бокового крепления накладки заднего бампера с левой и аналогично с правой сторон.



10. Тем же ключом отворачиваем заднюю гайку бокового крепления накладки заднего бампера с левой и аналогично с правой сторон.



11. Ключом на 13 мм отворачиваем болт крепления усилителя заднего бампера с левой и аналогично с правой сторон.



12. Аккуратно, стараясь не повредить краску, снимаем задний бампер (накладку заднего бампера в сборе с усилителем).

13. При необходимости отделения накладки заднего бампера от усилителя, крестовой отверткой выворачиваем фиксаторы и извлекаем три держателя с левой и аналогично с правой сторон заднего бампера.



14. При необходимости отсоединения кронштейнов крепления заднего бампера от усилителя торцо-



вым ключом на 13 мм отворачиваем четыре гайки крепления кронштейна к усилителю.



15. Установку деталей выполняем в обратной последовательности.

### 15.5.3 ВЫКЛЮЧАТЕЛЬ (ЛИЧИНКА) ЗАМКА КРЫШКИ БАГАЖНИКА – ЗАМЕНА

#### Последовательность выполнения

1. Подготавливаем автомобиль к выполнению работы (см. с. 34, «Подготовка автомобиля к техническому обслуживанию и ремонту»).

2. Шлицевой отверткой с широким лезвием или специальным приспособлением (см. с. 28, «Инструменты, приспособления и эксплуатационные материалы») извлекаем шестнадцать пистонов крепления обивки крышки багажника и снимаем ее.



3. Повернув фиксатор, отсоединяем тягу замка крышки багажника от выключателя (личинки).



4. Отворачиваем две гайки крепления и снимаем выключатель (личинку).



5. Установку деталей выполняем в обратной последовательности.

### РЕКОМЕНДАЦИЯ

Смажьте механизм выключателя (личинки) литевой смазкой.

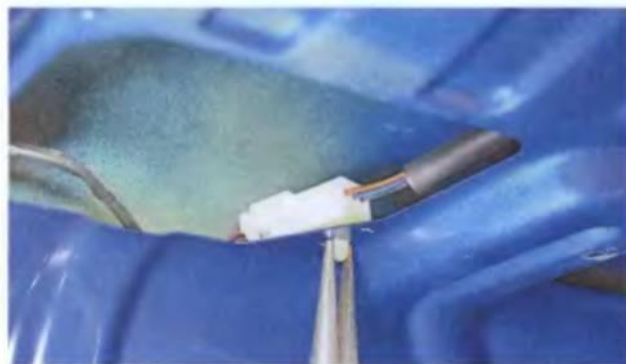
### 15.5.4 ЗАМОК КРЫШКИ БАГАЖНИКА – СНЯТИЕ, УСТАНОВКА И РЕГУЛИРОВКА

#### Последовательность выполнения

1. Подготавливаем автомобиль к выполнению работы (см. с. 34, «Подготовка автомобиля к техническому обслуживанию и ремонту»).

2. Отсоединяем тягу замка от выключателя (личинки) замка крышки багажника (см. с. 261, «Выключатель (личинка) замка крышки багажника – замена»).

3. Отсоединяем колодку жгута проводов от крышки багажника.



4. Разъединяем колодку жгута проводов.





5. Крестовой отверткой выворачиваем два винта крепления замка и снимаем замок вместе с тягой.



6. Повернув фиксатор, отсоединяем тягу от замка.



7. Установку деталей выполняем в обратной последовательности.

### РЕКОМЕНДАЦИЯ

**Смажьте механизм замка литиевой смазкой.**

8. Для регулировки замка багажника необходимо торцовым ключом на 10 мм отвернуть два болта крепления фиксатора и перемещая фиксатор добиться наиболее легкого закрывания крышки багажника.





## 15.6 БОКОВЫЕ ДВЕРИ

### 15.6.1 БОКОВОЕ ЗЕРКАЛО ЗАДНЕГО ВИДА – ПРОВЕРКА И ЗАМЕНА

Боковые зеркала автомобиля регулируются при помощи электропривода. На часть автомобилей также установлен электропривод складывания зеркал. Зеркала заднего вида неразборные, поэтому при неисправности электропривода или обогрева, повреждениях зеркального элемента и корпуса, боковое зеркало заменяется в сборе.

#### 15.6.1.1 ПРОВЕРКА ЭЛЕКТРОПРИВОДА

В зависимости от характера неисправности электропривода боковых зеркал последовательность проверки и круг проверяемых элементов различаются. Поэтому последовательность поиска неисправностей приведена для трех характерных случаев неисправностей, из которых Вы выбираете именно Ваш случай.

Для выполнения работы потребуются мультиметр, провод сечением около 2,5 мм<sup>2</sup>, предохранитель на 10 А.

#### Электропривод не работает во всех направлениях на обоих зеркалах

1. Проверяем предохранитель F8 (см. с. 207, «Монтажные блоки предохранителей и реле»). При необходимости заменяем его. Включаем зажигание (поворачиваем ключ в выключателе зажигания в положение «ON») и проверяем работу электропривода зеркал. Если предохранитель снова перегорает – в электропроводке короткое замыкание, которое необходимо устранить (см. с. 199, «Проверка и ремонт электрооборудования») или короткое замыкание в одном из моторов электропривода зеркал (см. ниже).

2. Проверяем блок управления электроприводом зеркал (см. с. 223, «Блок управления электроприводом зеркал – проверка и замена»).

3. Проверяем электрическую цепь до блока управления электроприводом зеркал (см. с. 199, «Проверка и ремонт электрооборудования»).

#### Электропривод не работает во всех или в каком-то одном направлении на одном из зеркал

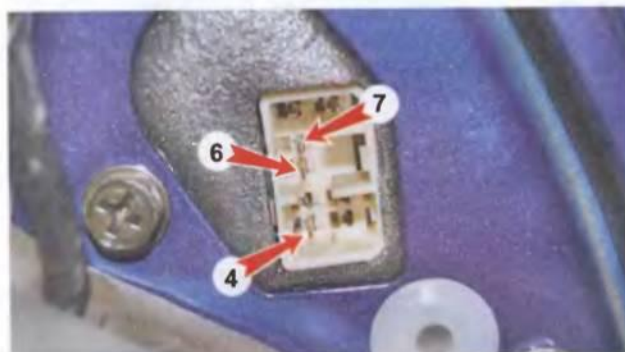
1. Проверяем блок управления электроприводом зеркал (см. с. 223, «Блок управления электроприводом зеркал – проверка и замена»).

2. Проверяем электрическую цепь электропривода от блока управления до нефункционирующего зеркала заднего вида (см. с. 199, «Проверка и ремонт электрооборудования»).

### ПРЕДУПРЕЖДЕНИЕ

Во время проведения следующей операции подсоединяйте выводы разъема зеркала заднего вида к аккумуляторной батарее не более чем на 1-2 секунды. Этого времени вполне хватит для осуществления проверки. В противном случае можно повредить электропривод.

3. Отрезками проводов соединяем один из выводов (4 и 7, если не работает регулировка вверх-вниз или 4 и 6, если не работает регулировка влево-вправо) разъема зеркала заднего вида с «массой», а второй с положительным выводом аккумуляторной батареи. В отрезок провода соединяющего вывод разъема с положительным выводом аккумуляторной батареи необходимо врезать предохранитель на 10 А (см. с. 199, «Проверка и ремонт электрооборудования»). Затем поменять полярность подключения проводов к выводам разъема. Исправный электропривод будет поворачивать зеркальный элемент (в зависимости от полярности подключения проводов), если нет – зеркало необходимо заменить (см. ниже). Если предохранитель перегорит – в электроприводе короткое замыкание, и его также необходимо заменить (см. ниже).



#### Электропривод не работает в каком-то одном направлении на обоих зеркалах

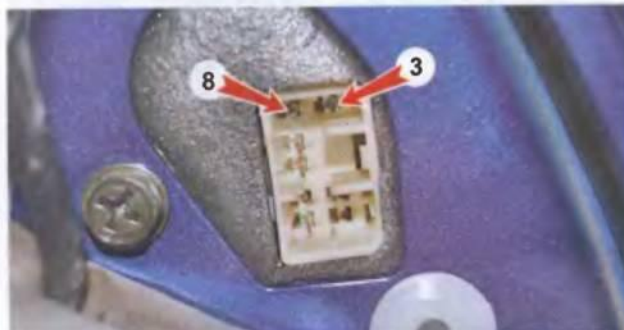
Проверяем блок управления электроприводом зеркал (см. с. 223, «Блок управления электроприводом зеркал – проверка и замена»).

#### 15.6.1.2 ПРОВЕРКА ЭЛЕКТРООБОГРЕВА

Для выполнения работы потребуется мультиметр.

1. Проверяем предохранитель Ef 25 (см. с. 207, «Монтажные блоки предохранителей и реле»). При необходимости заменяем его. Включаем зажигание (поворачиваем ключ в выключателе зажигания в положение «ON»), включаем электрообогрев заднего стекла и проверяем работу электрообогрева зеркал. Если предохранитель снова перегорает – в электропроводке короткое замыкание, которое необходимо устранить (см. с. 199, «Проверка и ремонт электрооборудования»).

2. Мультиметром в режиме вольтметра при включенном зажигании и электрообогреве заднего стекла





измеряем напряжение между выводами 3 и 8 разъема зеркала заднего вида. Напряжение должно составлять 11–14В. Если напряжение отсутствует, мультиметром в режиме омметра проверяем электрическую цепь электрообогрева зеркал (см. с. 199, «Проверка и ремонт электрооборудования»). Если напряжение есть – неисправен нагревательный элемент и зеркало заднего вида необходимо заменить (см. ниже).

### 15.6.1.3 ЗАМЕНА

#### ЗАМЕЧАНИЕ

Выполнение работы показано на примере наружного зеркала водительской двери. Особенности выполнения работы на зеркале правой передней двери см. в тексте.

#### Последовательность выполнения

1. Подготавливаем автомобиль к выполнению работы (см. с. 34, «Подготовка автомобиля к техническому обслуживанию и ремонту»).

2. Потянув на себя, отводим декоративную накладку зеркала от двери и отсоединяем колодку жгута проводов от блока управления электроприводом боковых зеркал заднего вида. После этого окончательно снимаем накладку (на правой двери просто снимаем накладку).



3. Отсоединяем колодку жгута проводов от разъема зеркала заднего вида.



4. Торцовым ключом на 10 мм отворачиваем три болта крепления зеркала к двери и снимаем его.

#### ЗАМЕЧАНИЕ

Во время отворачивания болтов крепления, зеркало желательно придерживать рукой.



5. Установку деталей выполняем в обратной последовательности.

### 15.6.2 ОБИВКА ПЕРЕДНЕЙ ДВЕРИ – СНЯТИЕ И УСТАНОВКА

#### ЗАМЕЧАНИЕ

Работа показана на примере двери водителя. Особенности снятия обивки правой передней двери см. в тексте.

#### Последовательность выполнения

1. Подготавливаем автомобиль к выполнению работы (см. с. 34, «Подготовка автомобиля к техническому обслуживанию и ремонту»).

2. Снимаем блок управления электростеклоподъемниками на водительской двери (см. с. 221, «Блок управления электростеклоподъемниками – проверка и замена») или внутреннюю ручку правой двери (см. с. 265, «Обивка задней двери – снятие и установка»).

3. Снимаем декоративную накладку бокового зеркала заднего вида (см. с. 263, «Боковое зеркало заднего вида – проверка и замена»).

4. Снимаем высокочастотный динамик (см. с. 248, «Динамики акустической системы – снятие и установка»).

5. Поддев тонкой шлицевой отверткой, снимаем декоративную рамку внутренней ручки открывания двери

#### РЕКОМЕНДАЦИЯ

Чтобы не промять и не поцарапать обивку двери подложите под отвертку ткань, сложенную в несколько слоев.





6. Крестовой отверткой выворачиваем фиксатор и извлекаем держатель переднего крепления обивки двери.



7. Крестовой отверткой выворачиваем три винта нижнего крепления обивки двери.



8. Тянем обивку двери за нижний край на себя до момента выхода всех ее держателей из отверстий двери. Затем приподнимаем обивку вверх и отводим ее от двери (водительская дверь) или снимаем ее (правая дверь).

9. Отсоединяем колодку жгута проводов от кнопки открывания крышки багажника на обивке водительской двери.



10. Разъединяем колодку жгута проводов светодиода охранной системы на обивке водительской двери или отсоединяем колодку от клавиши управления электростеклоподъемником на обивке правой двери

(см. ниже, «Обивка задней двери – снятие и установка») и окончательно снимаем обивку двери.



11. Установку деталей выполняем в обратной последовательности. Перед установкой обивки проверяем состояние ее держателей, сломанные и поврежденные держатели необходимо заменить. При установке обивки двери сначала надеваем на дверь ее верхний край, а затем прижимаем к двери, пока держатели не зафиксируются в отверстиях двери.

### 15.6.3 ОБИВКА ЗАДНЕЙ ДВЕРИ – СНЯТИЕ И УСТАНОВКА

#### Последовательность выполнения

1. Подготавливаем автомобиль к выполнению работы (см. с. 34, «Подготовка автомобиля к техническому обслуживанию и ремонту»).

2. Потянув на себя, снимаем декоративную накладку рамки задней двери.



3. Снимаем накладку внутренней ручки задней двери, поддев ее тонкой шлицевой отверткой.





4. Крестовой отверткой выворачиваем два винта крепления внутренней ручки и снимаем ее.



5. Снимаем высокочастотный динамик (см. с. 248, «Динамики акустической системы – снятие и установка»).

6. Снимаем декоративную рамку внутренней ручки открывания двери (см. с. 264, «Обивка передней двери – снятие и установка»).

7. Крестовой отверткой выворачиваем два винта нижнего крепления обивки двери.



8. Тянем обивку двери за нижний край на себя до момента выхода всех ее держателей из отверстий двери. Затем приподнимаем обивку вверх и отводим ее от двери.

9. Отсоединяем колодку жгута проводов от клавиши управления электростеклоподъемником.



10. Установку деталей выполняем в обратной последовательности. Перед установкой обивки проверяем состояние ее держателей, сломанные и поврежденные держатели необходимо заменить. При установке обивки двери сначала надеваем на дверь ее верхний край, а затем прижимаем к двери, пока держатели не зафиксируются в отверстиях двери.

#### 15.6.4 ВНУТРЕННЯЯ РУЧКА ОТКРЫВАНИЯ ДВЕРИ – ЗАМЕНА

Выполнение работы аналогично для передней и задней дверей.

##### Последовательность выполнения

1. Подготавливаем автомобиль к выполнению работы (см. с. 34, «Подготовка автомобиля к техническому обслуживанию и ремонту»).

2. Снимаем обивку двери (см. с. 264, «Обивка передней двери – снятие и установка» или с. 265, «Обивка задней двери – снятие и установка»).

3. Крестовой отверткой выворачиваем винт крепления ручки к двери.



4. Поворачивая передний край ручки на себя, немного отводим внутреннюю ручку от двери.

5. Тонкой шлицевой отверткой немного поворачиваем фиксатор, выводя из него тягу замка.



6. Снимаем внутреннюю ручку открывания двери, окончательно отсоединив от нее тягу замка.



7. Установку деталей выполняем в обратной последовательности.



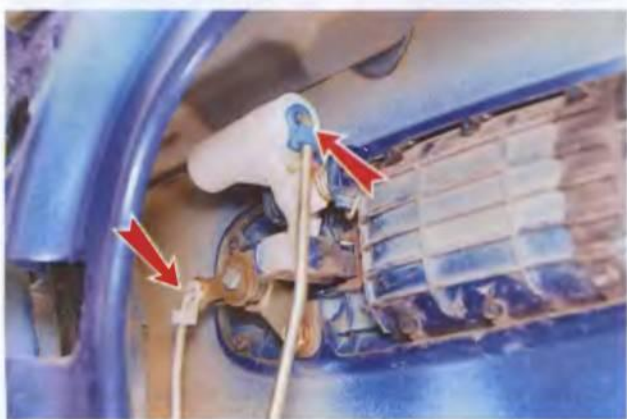
### 15.6.5 ВЫКЛЮЧАТЕЛЬ (ЛИЧИНКА) ЗАМКА ПЕРЕДНЕЙ ДВЕРИ – ЗАМЕНА

#### Последовательность выполнения

1. Подготавливаем автомобиль к выполнению работы (см. с. 34, «Подготовка автомобиля к техническому обслуживанию и ремонту»).
2. Снимаем обивку двери (см. с. 264, «Обивка передней двери – снятие и установка»).
3. Снимаем полиэтиленовую пленку с верхнего заднего угла двери.



4. Освобождаем тяги замка от наружной ручки двери и личинки (выключателя) замка, освобождая тяги из фиксаторов при помощи тонкой шлицевой отвертки.



5. Ключом на 10 мм отворачиваем болт крепления личинки (выключателя) замка.



6. Немного поворачиваем и снимаем личинку (выключатель) замка.



7. Установку деталей выполняем в обратной последовательности.

#### ЗАМЕЧАНИЕ

Полиэтиленовую пленку можно приклеить при помощи силиконового герметика.

### 15.6.6 НАРУЖНАЯ РУЧКА ПЕРЕДНЕЙ ДВЕРИ – ЗАМЕНА

#### Последовательность выполнения

1. Подготавливаем автомобиль к выполнению работы (см. с. 34, «Подготовка автомобиля к техническому обслуживанию и ремонту»).
2. Снимаем выключатель (личинку) замка передней двери (см. выше, «Выключатель (личинка) замка передней двери – замена»).
3. Ключом на 10 мм отворачиваем болт крепления наружной ручки.



4. Аккуратно снимаем наружную ручку, потянув ее от двери.



5. Установку деталей выполняем в обратной последовательности.



### 15.6.7 НАРУЖНАЯ РУЧКА ЗАДНЕЙ ДВЕРИ – ЗАМЕНА

#### Последовательность выполнения

1. Подготавливаем автомобиль к выполнению работы (см. с. 34, «Подготовка автомобиля к техническому обслуживанию и ремонту»).
2. Снимаем обивку задней двери (см. с. 265, «Обивка задней двери – снятие и установка»).
3. Отсоединяем тягу замка от ручки (см. с. 267, «Выключатель (личинка) замка передней двери – замена»).
4. Ключом на 10 мм отворачиваем два болта крепления наружной ручки.



5. Аккуратно снимаем наружную ручку, потянув ее от двери (см. с. 267, «Наружная ручка передней двери – замена»).

6. Установку деталей выполняем в обратной последовательности.

### 15.6.8 ЗАМОК ПЕРЕДНЕЙ ДВЕРИ – ЗАМЕНА И РЕГУЛИРОВКА

Для выполнения работы Вам потребуется ключ TORX T30.

Замок передней двери выполнен единым узлом с мотор-редуктором его блокировки и выключателем центрального замка. Поэтому при неисправностях одного из элементов заменяется в сборе.

#### Замена

1. Подготавливаем автомобиль к выполнению работы (см. с. 34, «Подготовка автомобиля к техническому обслуживанию и ремонту»).
2. Поднимаем стекло двери в верхнее положение.
3. Снимаем обивку двери (см. с. 264, «Обивка передней двери – снятие и установка»).
4. Крестовой отверткой выворачиваем два винта крепления кронштейна внутренней ручки двери.



### ЗАМЕЧАНИЕ

На правой двери кронштейн внутренней ручки аналогичен кронштейнам внутренних ручек задних дверей (см. с. 269, «Замок задней двери – замена и регулировка»).

5. Снимаем полиэтиленовую пленку с двери.
6. Извлекаем уплотнитель из задней направляющей стекла двери (стекло при этом должно находиться в крайнем верхнем положении).



7. Ключом на 10 мм отворачиваем болт крепления направляющей стекла.



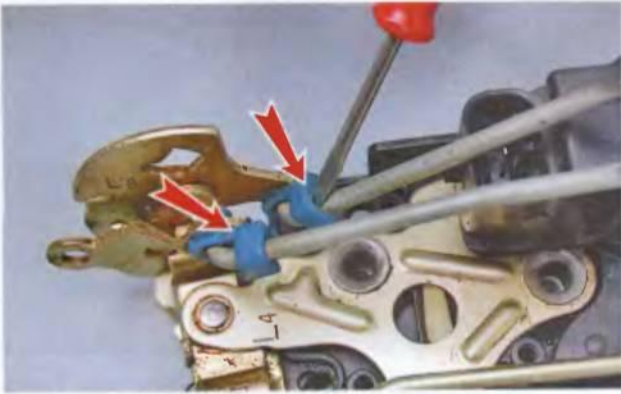
8. Извлекаем направляющую стекла из двери через нижнее технологическое окно.



9. При помощи узкой шлицевой отвертки отсоединяем от замка тяги внутренней ручки открывания



двери и личинки (выключателя) замка (для наглядности показано на снятом замке).



10. Аналогичным образом отсоединяем от замка тягу кнопки блокировки замка двери и для удобства извлекаем из двери кнопку вместе с тягой.



11. Отсоединяем тягу от наружной ручки двери (см. с. 267, «Личинка (выключатель) замка передней двери — замена»)

12. Ключом TORX T30 отворачиваем три болта крепления замка к двери.



13. Извлекаем замок из полости двери вместе с тягой наружной ручки и отсоединяем от него две колодки жгута проводов.



14. Отсоединяем от замка тягу наружной ручки двери.

15. Установку деталей выполняем в обратной последовательности.

## РЕКОМЕНДАЦИЯ

Смажьте механизм замка литиевой смазкой.

### Регулировка

Ключом TORX T30 ослабляем затяжку двух болтов крепления фиксатора замка двери, немного перемещая фиксатор вправо-влево и вверх-вниз добиваемся легкого и плотного закрытия двери.



## 15.6.9 ЗАМОК ЗАДНЕЙ ДВЕРИ — ЗАМЕНА И РЕГУЛИРОВКА

Для выполнения работы Вам потребуется ключ TORX T30.

Замок задней двери выполнен единым узлом с мотор-редуктором его блокировки. Поэтому при неисправностях одного из элементов заменяется в сборе.

### Замена

1. Подготавливаем автомобиль к выполнению работы (см. с. 34, «Подготовка автомобиля к техническому обслуживанию и ремонту»).

2. Поднимаем стекло двери в верхнее положение.

3. Снимаем обивку двери (см. с. 265, «Обивка задней двери — снятие и установка»).

4. Крестовой отверткой выворачиваем два винта крепления кронштейна внутренней ручки двери.





5. Снимаем полиэтиленовую пленку с двери.

6. Извлекаем уплотнитель из задней направляющей стекла двери (см. с. 268, «Замок передней двери – замена и регулировка»).

7. Ключом на 10 мм отворачиваем гайку крепления направляющей стекла.



8. Извлекаем направляющую стекла из двери через заднее технологическое окно.



9. Высокой торцевой головкой на 9 мм сжимаем фиксаторы рычага тяг блокировки замка и отводим рычаг с тягами от двери.



10. Отсоединяем тягу от внутренней ручки открывания двери (см. с. 266, «Внутренняя ручка открывания двери – замена»).

11. Отсоединяем тягу от наружной ручки двери (см. с. 268, «Наружная ручка задней двери – замена»)

12. При помощи шлицевой отвертки извлекаем тяги замка двери из держателей



13. Ключом TORX T30 отворачиваем три болта крепления замка к двери.



14. Извлекаем замок вместе с тягами из двери и отсоединяем от него колодку жгута проводов.



15. При помощи узкой шлицевой отвертки отсоединяем тяги от замка.





16. Установку деталей выполняем в обратной последовательности.

### РЕКОМЕНДАЦИЯ

**Смажьте механизм замка литиевой смазкой.**

#### Регулировка

Регулировка замка задней двери проводится аналогично замку передней двери (см. с. 268, «Замок передней двери – замена и регулировка»).

#### 15.6.10 ОГРАНИЧИТЕЛЬ ОТКРЫВАНИЯ ДВЕРИ – ЗАМЕНА

Выполнение работы аналогично для передней и задней дверей.

##### Последовательность выполнения

1. Подготавливаем автомобиль к выполнению работы (см. с. 34, «Подготовка автомобиля к техническому обслуживанию и ремонту»).
2. Снимаем обивку двери (см. с. 264, «Обивка передней двери – снятие и установка»).
3. Снимаем полиэтиленовую пленку с переднего края двери.
4. Торцовым ключом на 12 мм отворачиваем три болта крепления ограничителя открывания к двери и стойке кузова и извлекаем его через технологическое окно двери.



5. Установку ограничителя выполняем в обратной последовательности.

#### 15.6.11 СТЕКЛО ПЕРЕДНЕЙ ДВЕРИ – ЗАМЕНА

##### Последовательность выполнения

1. Подготавливаем автомобиль к выполнению работы (см. с. 34, «Подготовка автомобиля к техническому обслуживанию и ремонту»).
2. Снимаем обивку двери (см. с. 264, «Обивка передней двери – снятие и установка»).
3. Снимаем кронштейн внутренней ручки двери (см. с. 268, «Замок передней двери – замена и регулировка»).

4. Снимаем с двери полиэтиленовую пленку.

5. Подсоединив клавишу управления электростеклоподъемником и включив зажигание, опускаем стекло таким образом, чтобы был свободный доступ к креплению стекла через нижнее технологическое окно двери и крестовой отверткой выворачиваем два винта крепления стекла двери к кронштейну направляющей стекла.



6. Извлекаем стекло из проема двери наружу, слегка наклоняя его вперед.



7. При необходимости извлекаем пластиковые гайки винтов крепления стекла.



8. Установку деталей выполняем в обратной последовательности.



## 15.6.12 СТЕКЛО ЗАДНЕЙ ДВЕРИ – ЗАМЕНА

### Последовательность выполнения

1. Подготавливаем автомобиль к выполнению работы (см. с. 34, «Подготовка автомобиля к техническому обслуживанию и ремонту»).
2. Снимаем обивку двери (см. с. 265, «Обивка задней двери – снятие и установка»).
3. Снимаем кронштейн внутренней ручки двери (см. с. 269, «Замок задней двери – замена и регулировка»).
4. Снимаем с двери полиэтиленовую пленку.
5. Подсоединив клавишу управления электростеклоподъемником и включив зажигание или установив ручку стеклоподъемника (в зависимости от комплектации), опускаем стекло таким образом, чтобы был свободный доступ к креплению стекла через технологические окна двери и крестовой отверткой выворачиваем два винта крепления стекла двери к кронштейну направляющей стекла.



6. Извлекаем стекло из проема двери наружу, слегка наклоняя его вперед.



7. При необходимости извлекаем пластиковые гайки винтов крепления стекла.



8. Установку деталей выполняем в обратной последовательности.

## 15.6.13 ЭЛЕКТРОСТЕКЛОПОДЪЕМНИКИ – ПРОВЕРКА И ЗАМЕНА

### 15.6.13.1 ПРОВЕРКА

В зависимости от характера неисправности электростеклоподъемника последовательность проверки и круг проверяемых элементов различаются. Поэтому последовательность поиска неисправностей приведена для трех характерных случаев неисправностей электростеклоподъемников из которых Вы выбираете именно Ваш случай.

Для выполнения работы потребуются мультиметр, провод сечением около 2,5 мм<sup>2</sup>, предохранители на 10 и 20 А.

#### Не работают все электростеклоподъемники

1. Проверяем предохранитель F6, установленный в монтажном блоке, расположенном в салоне автомобиля (см. с. 207, «Монтажные блоки предохранителей и реле»). При необходимости заменяем его. Включаем зажигание (поворачиваем ключ в выключателе зажигания в положение «ON»). Если предохранитель снова перегорает, в электрической цепи электростеклоподъемников короткое замыкание, которое необходимо устранить (см. с. 199, «Проверка и ремонт электрооборудования»).
2. Проверяем реле стеклоподъемников (POWER WINDOW RELAY, см. с. 207, «Монтажные блоки предохранителей и реле»).
3. Проверяем блок управления электростеклоподъемниками (см. с. 221, «Блок управления электростеклоподъемниками – проверка и замена»).
4. С помощью мультиметра проверяем электрическую цепь электростеклоподъемников (см. с. 199, «Проверка и ремонт электрооборудования»).

#### Не работает электростеклоподъемник водительской двери

1. Проверяем плавкую вставку Ef14 (см. с. 207, «Монтажные блоки предохранителей и реле»). При необходимости заменяем ее. Включаем зажигание (поворачиваем ключ в выключателе зажигания в положение «ON») и проверяем работу стеклоподъемников. Если плавкая вставка снова перегорает – короткое замыкание в электрической цепи электростеклоподъемника водительской двери (см. с. 199, «Проверка и ремонт электрооборудования») или короткое замыкание в электростеклоподъемнике (см. ниже).
2. Проверяем блок управления электростеклоподъемниками (см. с. 221, «Блок управления электростеклоподъемниками – проверка и замена»).
3. Снимаем обивку двери (см. с. 264, «Обивка передней двери – снятие и установка») и подсоединяем колодку жгута проводов к блоку управления электростеклоподъемниками.
4. Отсоединяем колодку жгута проводов от электростеклоподъемника (см. ниже, «Замена электростеклоподъемника передней двери»).



5. Подсоединяем мультиметр в режиме вольтметра к выводам колодки жгута проводов электростеклоподъемника.



6. Включаем зажигание и измеряем напряжение при нажатой и поднятой клавише управления электростеклоподъемника. Напряжение должно быть в пределах 11–14 В. Если напряжения нет – неисправна электрическая цепь электростеклоподъемника водительской двери (см. с. 199, «Проверка и ремонт электрооборудования»).

### ПРЕДУПРЕЖДЕНИЕ

**Во время проведения следующей операции подсоединяйте выводы колодки жгута проводов к аккумуляторной батарее не более чем на 1-2 секунды. Этого времени вполне хватит для выполнения проверки. В противном случае можно повредить электростеклоподъемник.**

7. Отрезками проводов соединяем один из выводов колодки жгута проводов электростеклоподъемника с «массой», а второй с положительным выводом аккумуляторной батареи. В отрезок провода соединяющего вывод колодки жгута проводов с положительным выводом аккумуляторной батареи необходимо врезать предохранитель на 20 А (см. с. 199, «Проверка и ремонт электрооборудования»). Затем поменять полярность подключения проводов к выводам колодки. Исправный электростеклоподъемник будет опускать или поднимать стекло (в зависимости от полярности подключения проводов), если нет – электростеклоподъемник необходимо заменить (см. ниже). Если предохранитель перегорит – в электростеклоподъемнике короткое замыкание, и его также необходимо заменить (см. ниже).

### Не работают электростеклоподъемники всех пассажирских дверей

1. Проверяем плавкую вставку Ef9 (см. с. 207, «Монтажные блоки предохранителей и реле»). При необходимости заменяем ее. Включаем зажигание (поворачиваем ключ в выключателе зажигания в положение «ON») и проверяем работу стеклоподъемников. Если плавкая вставка снова перегорает – короткое замыкание в электрической цепи электростеклоподъемников (см. с. 199, «Проверка и ремонт электрооборудования») или короткое замыкание в одном из электростеклоподъемников (см. ниже).

2. Проверяем блок управления электростеклоподъемниками (см. с. 221, «Блок управления электростеклоподъемниками – проверка и замена»).

3. С помощью мультиметра проверяем электрическую цепь электростеклоподъемников до блока управления (см. с. 199, «Проверка и ремонт электрооборудования»).

### Не работает электростеклоподъемник одной из пассажирских дверей

1. Проверяем блок управления стеклоподъемниками (см. с. 221, «Блок управления электростеклоподъемниками – проверка и замена»).

2. Проверяем клавишу управления неработающего электростеклоподъемника на соответствующей двери (см. с. 222, «Клавиши управления электростеклоподъемниками пассажирских дверей – проверка и замена»).

3. Снимаем обивку двери (см. с. 264, «Обивка передней двери – снятие и установка», с. 265, «Обивка задней двери снятие и установка»).

4. Отсоединяем колодку жгута проводов от электростеклоподъемника передней пассажирской двери (см. ниже, «Замена электростеклоподъемника передней двери») или разъединяем колодку жгута проводов электростеклоподъемника задней двери (см. ниже, «Замена электростеклоподъемника задней двери»).

5. Подсоединяем мультиметр в режиме вольтметра к выводам колодки жгута проводов электростеклоподъемника, аналогично выполнению операции для электростеклоподъемника водительской двери (см. выше).

6. Включаем зажигание и измеряем напряжение при нажатой и поднятой клавише управления электростеклоподъемником. Напряжение должно быть в пределах 11–14 В. Если напряжения нет – неисправна электрическая цепь электростеклоподъемника водительской двери (см. с. 199, «Проверка и ремонт электрооборудования»).

7. Выполняем проверку электростеклоподъемника аналогично проверке электростеклоподъемника водительской двери (см. выше).

## 15.6.13.2 ЗАМЕНА ЭЛЕКТРОСТЕКЛОПОДЪЕМНИКА ПЕРЕДНЕЙ ДВЕРИ

### Последовательность выполнения

1. Подготавливаем автомобиль к выполнению работы (см. с. 34, «Подготовка автомобиля к техническому обслуживанию и ремонту»).

2. Снимаем стекло передней двери (см. с. 271, «Стекло передней двери – замена»)





3. Торцовым ключом на 10 мм отворачиваем три гайки крепления мотор-редуктора электростеклоподъемника и четыре гайки крепления его направляющей.



4. Извлекаем электростеклоподъемник из нижнего технологического окна двери.



5. Установку деталей выполняем в обратной последовательности.

### 15.6.13.3 ЗАМЕНА ЭЛЕКТРОСТЕКЛОПОДЪЕМНИКА ЗАДНЕЙ ДВЕРИ

#### Последовательность выполнения

1. Подготавливаем автомобиль к выполнению работы (см. с. 34, «Подготовка автомобиля к техническому обслуживанию и ремонту»).

2. Снимаем стекло задней двери (см. с. 272, «Стекло задней двери – замена»)

3. Разъединяем колодку жгута проводов мотор-редуктора электростеклоподъемника.



4. Торцовым ключом на 10 мм отворачиваем три гайки крепления мотор-редуктора электростеклоподъемника и четыре гайки крепления его направляющей.



5. Извлекаем электростеклоподъемник из заднего технологического окна двери.



6. Устанавливаем детали в обратной последовательности.



## 15.7 ДОПОЛНИТЕЛЬНОЕ ОБОРУДОВАНИЕ КУЗОВА

### 15.7.1 УСТАНОВКА ЗАЩИТЫ КАРТЕРА ДВИГАТЕЛЯ

Учитывая конструктивные особенности автомобиля и российских условий эксплуатации, рекомендуем установить защиту картера двигателя, если это не было сделано ранее.

В зависимости от конструкции защита может незначительно отличаться внешним видом и способом крепления.

Установленная защита картера на автомобиле выглядит следующим образом:



Для выполнения работы потребуется смотровая яма и эстакада. Работу удобнее выполнять с помощником.

#### Последовательность выполнения

1. Подготавливаем автомобиль к выполнению работы (см. с. 34, «Подготовка автомобиля к техническому обслуживанию и ремонту»).

#### РЕКОМЕНДАЦИЯ

**Перед заворачиванием болтов крепления защиты картера смажьте их термостойкой смазкой.**

2. Поднимаем защиту картера и прижимаем ее к низу моторного отсека. Удерживая ее в таком положении (при необходимости просим помощника) за-

ворачиваем на несколько оборотов один из задних болтов крепления защиты картера к подрамнику и...



...один из передних болтов крепления защиты картера к буксировочным проушинам (по диагонали с наживленным болтом заднего крепления). После этого защиту картера можно больше не поддерживать.



3. Заворачиваем на несколько оборотов оставшиеся два болта (передний и задний) крепления защиты картера.

#### ЗАМЕЧАНИЕ

**Под один из передних болтов крепления защиты картера необходимо установить дополнительную буксировочную проушину.**



4. Ключом на 19 мм окончательно затягиваем четыре болта крепления защиты картера.



## Глава 16.

# КЛИМАТИЧЕСКАЯ УСТАНОВКА

Климатическая установка предназначена для регулирования температуры в салоне и для его вентиляции. Система вентиляции и отопления салона автомобиля – приточно-вытяжная, при этом для отопления салона используется температура нагретой жидкости системы охлаждения двигателем.

Климатическая установка автомобиля Chevrolet Lacetti в зависимости от комплектации представляет собой только систему отопления, систему отопления и кондиционирования или микропроцессорную автоматизированную систему отопления и кондиционирования (климат-контроль). Климатические установки с системой кондиционирования, оснащены фильтром (см. с. 277, «Фильтр климатической установки – замена»).

Для снятия климатической установки (например, для замены радиаторов систем отопления и кондиционирования) требуется снятие панели приборов, а при наличии системы кондиционирования еще и ее разрежение. Поэтому выполнение данных работ лучше доверить авторизованному сервису, где есть необходимое специальное оборудование. В книге приведены только те операции, выполнение которых не требует специальных навыков и оборудования.

В системе кондиционирования используется хладагент R 134a.

### 16.1 КЛИМАТИЧЕСКАЯ УСТАНОВКА – ПРОВЕРКА ТЕХНИЧЕСКОГО СОСТОЯНИЯ

#### 16.1.1 ОБЩИЕ ПРОВЕРКИ

1. Подготавливаем автомобиль к выполнению работы (см. с. 34, «Подготовка автомобиля к техническому обслуживанию и ремонту»).

2. Запускаем двигатель.

3. Поворачиваем регулятор температуры блока управления до упора против часовой стрелки (синий сектор) и (если установлен) выключаем кондиционер (см. с. 11, «Органы управления и контрольные приборы»).

4. Ручкой регулировки скорости электровентилятора, поочередно включаем четыре скорости работы электровентилятора. На автомобилях с климат-контролем постепенно меняем скорость работы электровентилятора (см. с. 11, «Органы управления и контрольные приборы»). По интенсивности воздушного потока из сопел проверяем работу электровентилятора и изменение скорости его вращения. Если электровентилятор не работает хотя бы на одной из скоростей, необходимо выяснить причину (см. с. 278, «Электровентилятор климатической установки – проверка и замена»). Если все скорости вентилятора работают, но интенсивность воздушного потока низкая – забит фильтр (см. с. 277, «Фильтр климатичес-

кой установки – замена»), радиаторы системы отопления или кондиционирования.

5. Включаем максимальную скорость работы электровентилятора.

6. Вращая центральную ручку (на автомобилях с климат-контролем нажимая кнопку «MODE») выбора режимов распределения потоков воздуха (см. с. 11, «Органы управления и контрольные приборы»), отслеживаем изменение направления воздушного потока. Если изменение распределения потока не происходит, то, скорее всего, неисправен блок управления или тяга управления заслонкой (см. с. 280, «Блок управления климатической установкой – проверка и замена»), а на автомобилях с климат-контролем – предохранитель F7 (при этом также не работает максимальная скорость вращения электровентилятора), мотор-редуктор управления заслонкой или микропроцессорный блок управления (см. ниже, «Диагностика климат-контроля»).

7. Прогреваем двигатель до рабочей температуры, убеждаемся, что оба подводящий и отводящий шланги радиатора отопителя климатической установки нагреты и имеют приблизительно одинаковую температуру.



Если это не так, то возможно причиной является образование воздушной пробки в системе охлаждения или забит радиатор отопителя.

8. Поворачиваем регулятор температуры блока управления до упора по часовой стрелке (см. с. 11, «Органы управления и контрольные приборы»).

#### ЗАМЕЧАНИЕ

При проведении проверки на автомобилях с климат-контролем следует учесть, если температура окружающего воздуха более 32 °C увеличение температуры воздуха выходящего из сопел панели приборов не произойдет.

9. Убеждаемся в том, что температура воздуха, выходящего из сопел панели приборов, начинает повышаться. Если температура не повышается, то неис-



правен блок управления или тяга управления заслонкой (см. с. 280, «Блок управления климатической установкой – проверка и замена»), а на автомобилях с климат контролем – мотор-редуктор управления заслонкой или микропроцессорный блок управления (для выяснения причины целесообразнее обратиться в авторизованный сервис).

10. Убеждаемся в отсутствии быстрого запотевания стекол и появления повышенной влажности в салоне, указывающих на негерметичность радиатора отопителя и говорящих о необходимости его замены.

### ЗАМЕЧАНИЕ

**К повышенному запотеванию стекол также может приводить засорение фильтра (см. с. 277, «Фильтр климатической установки замена») и неисправность электропривода воздушной заслонки рециркуляции (см. с. 283, «Электропривод воздушной заслонки рециркуляции – замена»).**

11. На автомобилях, оснащенных системой кондиционирования, включаем кондиционер (см. с. 11, «Органы управления и контрольные приборы»). Убеждаемся в том, что температура воздуха, выходящего из сопел панели приборов, начинает понижаться. Если температура не понижается, то система кондиционирования неисправна, для диагностики и ремонта системы кондиционирования целесообразно обратиться в специализированную мастерскую.

### 16.1.2 ДИАГНОСТИКА КЛИМАТ-КОНТРОЛЯ

Климат-контроль имеет функцию самодиагностики, облегчающую поиск и устранение неисправностей в системе. Чтобы войти в режим диагностики, выполняем следующие операции:

1. Включаем зажигание.
2. Устанавливаем регулятор температуры на 26°C (79°F).
3. В течение 3 секунд одновременно нажимаем переключатели AUTO и OFF более трех раз.
4. Считаем, сколько раз мигнет индикатор температуры.
5. При отсутствии установленных кодов неисправности индикатор мигать не будет. Если регулятор показывает код неисправности, переходим к таблице устранения неисправности с этим кодом.

Таблица 16.1

Код	Неисправность
1	Отказ датчика температуры в салоне (обратитесь в авторизованный сервис)
2	Отказ датчика температуры наружного воздуха (см. с. 284, «Датчик температуры окружающего воздуха – замена»)
3	Отказ датчика температуры охлаждающей жидкости (обратитесь в авторизованный сервис)
4	Отказ электропривода воздушной заслонки рециркуляции (см. с. 283, «Электропривод воздушной заслонки рециркуляции – замена»).
5	Отказ датчика солнечного освещения (см. с. 284, «Датчик солнечного освещения – замена»)
6	Отказ силового транзистора (см. с. 282, «Силовой транзистор электроклапана – замена»)
7	Отказ реле максимальной скорости электроклапана (см. с. 284, «Реле максимальной скорости электроклапана – замена»).

6. Нажать переключатель OFF, чтобы вернуть регулятор в нормальный режим функционирования.

### 16.2 ФИЛЬТР КЛИМАТИЧЕСКОЙ УСТАНОВКИ – ЗАМЕНА

Для предотвращения запотевания стекол автомобиля и ухудшения работы климатической установки операции по проверке и замене фильтра климатической установки необходимо выполнять в строгом соответствии с регламентом технического обслуживания (см. с. 37, «Периодическое техническое обслуживание»).

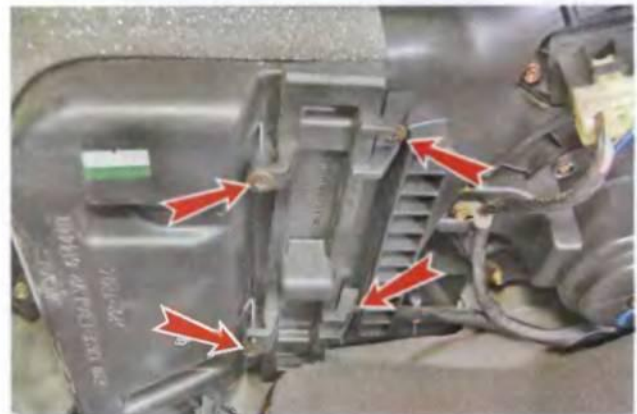
#### Последовательность выполнения

1. Подготавливаем автомобиль к выполнению работы (см. с. 34, «Подготовка автомобиля к техническому обслуживанию и ремонту»).

### ЗАМЕЧАНИЕ

**Вещевой ящик для наглядности снят, для выполнения работы снимать ящик необязательно, но при снятом вещевом ящике выполнять операцию удобнее.**

2. Крестовой отверткой выворачиваем четыре винта крепления крышки фильтра и снимаем крышку.



3. За специальный выступ извлекаем фильтр пока он не упрется в обивку пола.





4. Затем складываем фильтр и полностью извлекаем его из корпуса климатической установки.



5. Устанавливаем детали в обратной последовательности.

### 16.3 ЭЛЕКТРОВЕНТИЛЯТОР КЛИМАТИЧЕСКОЙ УСТАНОВКИ – ПРОВЕРКА И ЗАМЕНА

Необходимость выполнения данной операции должна быть определена в ходе проверки технического состояния климатической установки (см. с. 276, «Климатическая установка – проверка технического состояния»).

#### 16.3.1 ПРОВЕРКА ЭЛЕКТРОВЕНТИЛЯТОРА И ЕГО ЭЛЕКТРИЧЕСКИХ ЦЕПЕЙ

В зависимости от характера неисправности электровентилятора последовательность проверки и круг проверяемых элементов различаются. Поэтому последовательность поиска неисправностей приведена для трех характерных случаев неисправностей, из которых Вы выбираете именно Ваш случай.

Для выполнения работы потребуются мультиметр, провод сечением около 2,5 мм<sup>2</sup>, предохранитель на 30А.

#### Электровентилятор не работает ни на одной скорости

1. Подготавливаем автомобиль к выполнению работы (см. с. 34, «Подготовка автомобиля к техническому обслуживанию и ремонту»).

2. Проверяем предохранитель F7, на автомобилях с климат-контролем дополнительно F3 (см. с. 207, «Монтажные блоки предохранителей и реле»). Перегоревший предохранитель заменяем. Если предохранитель перегорает вновь – есть короткое замыкание в электропроводке электровентилятора (см. с. 199, «Проверка и ремонт электрооборудования») или короткое замыкание электродвигателя вентилятора (см. ниже).

3. На автомобилях с климат-контролем проверяем реле электровентилятора «BLOWER RELAY» (см. с. 207, «Монтажные блоки предохранителей и реле»). Неисправное реле заменяем.

4. Для удобства выполнения работы снимаем вещевой ящик. Для этого крестовой отверткой выво-

рачиваем два винта нижнего крепления вещевого ящика.



5. Крестовой отверткой выворачиваем три винта верхнего крепления вещевого ящика.



6. Отводим ящик от панели приборов и отсоединяем колодку жгута проводов от лампы подсветки вещевого ящика и....



...ее концевой выключатель.



7. Разъединяем колодку жгута проводов электровентилятора системы охлаждения.





8. Отрезками проводов соединяем один из выводов разъема электровентилятора с «массой», а второй с положительным выводом аккумуляторной батареи. В отрезок провода соединяющего вывод разъема с положительным выводом аккумуляторной батареи необходимо врезать предохранитель на 30 А (см. с. 199, «Проверка и ремонт электрооборудования»).

Исправный электровентилятор начнет работать, если нет — электродвигатель вентилятора необходимо заменить (см. ниже). Если предохранитель перегорит — в электродвигателе короткое замыкание, и его также необходимо заменить (см. ниже).

Если электровентилятор исправен, то неисправна электропроводка (см. с. 199, «Проверка и ремонт электрооборудования»), блок управления климатической установкой (см. с. 280, «Блок управления климатической установкой — проверка и замена») или (в зависимости от комплектации) блок управления климат-контролем (см. с. 279, «Микропроцессорный блок управления климатической установкой — замена»).

#### **Электровентилятор работает только на максимальной скорости или не работает на одной — двух скоростях (не максимальной)**

1. Подготавливаем автомобиль к выполнению работы (см. с. 34, «Подготовка автомобиля к техническому обслуживанию и ремонту»).

2. На автомобилях без климат-контроля проверяем добавочный резистор (см. с. 283, «Добавочный резистор электровентилятора — проверка и замена»).

3. На автомобилях с климат-контролем проверяем наличие кода неисправности 6 (см. с. 277, «Диагностика климат-контроля»). Неисправный силовой транзистор заменяем (см. с. 282, «Силовой транзистор электровентилятора — замена»).

4. Проверяем блок управления климатической установкой (см. с. 280, «Блок управления климатической установкой — проверка и замена») или (в зависимости от комплектации) микропроцессорный блок управления климатической установкой (необходимо обратиться в авторизованный сервис).

5. Проверяем электропроводку электровентилятора (см. с. 199, «Проверка и ремонт электрооборудования»).

#### **Электровентилятор не работает на максимальной скорости**

1. Подготавливаем автомобиль к выполнению работы (см. с. 34, «Подготовка автомобиля к техническому обслуживанию и ремонту»).

2. На автомобилях без климат-контроля проверяем предохранитель Ef3 (см. с. 207, «Монтажные блоки предохранителей и реле»). Перегоревший предохранитель заменяем. Если предохранитель перегорает вновь — есть короткое замыкание в электропроводке электровентилятора (см. с. 199, «Проверка и ремонт электрооборудования»). Проверяем реле электровентилятора «BLOWER RELAY» (см. с. 207, «Монтажные блоки предохранителей и реле»). Неисправное реле заменяем.

3. На автомобилях с климат-контролем проверяем наличие кода неисправности 7 (см. с. 277, «Диагностика климат-контроля»). Неисправное реле заменяем (см. с. 284, «Реле максимальной скорости электровентилятора — замена»).

4. Проверяем электропроводку электровентилятора (см. с. 199, «Проверка и ремонт электрооборудования»).

### **16.3.2 ЗАМЕНА ЭЛЕКТРОВЕНТИЛЯТОРА**

1. Короткой крестовой отверткой выворачиваем четыре винта крепления электровентилятора и снимаем его, аккуратно опуская вниз.



2. Устанавливаем электровентилятор в обратной последовательности.

3. Подсоединяем к нему колодку жгута проводов и устанавливаем вещевой ящик.

### **16.4 МИКРОПРОЦЕССОРНЫЙ БЛОК УПРАВЛЕНИЯ КЛИМАТИЧЕСКОЙ УСТАНОВКОЙ — ЗАМЕНА**

Только для автомобилей с климат-контролем. Необходимость выполнения данной операции должна быть определена в ходе проверки технического состояния климатической установки (см. с. 276, «Климатическая установка — проверка технического состояния»). При этом для проверки неисправности блока целесообразнее обратиться в авторизованный сервис.

#### **Последовательность выполнения**

1. Подготавливаем автомобиль к выполнению работы (см. с. 34, «Подготовка автомобиля к техническому обслуживанию и ремонту»).

2. Снимаем выключатель аварийной сигнализации (см. с. 220, «Выключатель аварийной сигнализации — проверка и замена»).

3. При помощи тонкой шлицевой отвертки, подложив под нее ткань, поддеваем по периметру облицовку центральной консоли и отводим ее от панели приборов.





4. Нажимая на фиксаторы, отсоединяем от блока две колодки жгута проводов



### ЗАМЕЧАНИЕ

Для замены ламп подсветки поворачиваем шлицевой отверткой патрон лампы против часовой стрелки, и извлекаем лампу вместе с патроном.



5. Крестовой отверткой выворачиваем четыре винта крепления блока к облицовке центральной консоли.



6. Устанавливаем детали в обратной последовательности.

## 16.5 БЛОК УПРАВЛЕНИЯ КЛИМАТИЧЕСКОЙ УСТАНОВКОЙ – ПРОВЕРКА И ЗАМЕНА

Только для автомобилей без климат-контроля. Необходимость выполнения данной операции должна быть определена в ходе проверки технического состояния климатической установки (см. с. 276, «Климатическая установка – проверка технического состояния»).

Для выполнения работы потребуются мультиметр.

### Последовательность выполнения

1. Подготавливаем автомобиль к выполнению работы (см. с. 34, «Подготовка автомобиля к техническому обслуживанию и ремонту»).

2. Отводим облицовку центральной консоли от панели приборов (см. с. 279, «Микропроцессорный блок управления климатической установкой – замена»).

3. Крестовой отверткой выворачиваем левый винт крепления вещевого отсека.



4. Крестовой отверткой выворачиваем правый винт крепления вещевого отсека.



5. Извлекаем вещевой отсек.

6. При помощи шлицевой отвертки отсоединяем тягу заслонки регулировки температуры воздуха.



7. Крестовой отверткой выворачиваем винт фиксатора оболочки тяги.





8. Отсоединяем оболочку тяги от блока управления.



9. Нажимаем на фиксатор и отсоединяем от блока управления колодку жгута проводов.



10. Аналогичным образом отсоединяем вторую колодку жгута проводов.



11. Аналогично отсоединению тяги заслонки регулировки температуры воздуха (см. выше), отсоединяем тягу заслонки изменения направления потока воздуха.



12. Снимаем блок управления в сборе с облицовкой центральной консоли.

### ЗАМЕЧАНИЕ

Для замены лампы подсветки поворачиваем тонкими пассатижами патрон лампы против часовой стрелки, и извлекаем лампу вместе с патроном.



При необходимости снимаем с лампы светофильтр



13. Крестовой отверткой выворачиваем четыре винта крепления блока к облицовке центральной консоли.

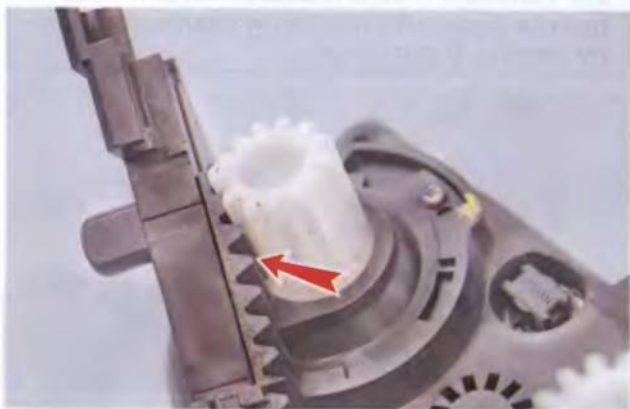


14. Вращая ручки изменения направления потока воздуха проверяем состояние зубчатого колеса и рейки, а также перемещение рейки при вращении рукоятки.





15. Аналогичным образом проверяем другую зубчатую пару при вращении ручки регулировки температуры.



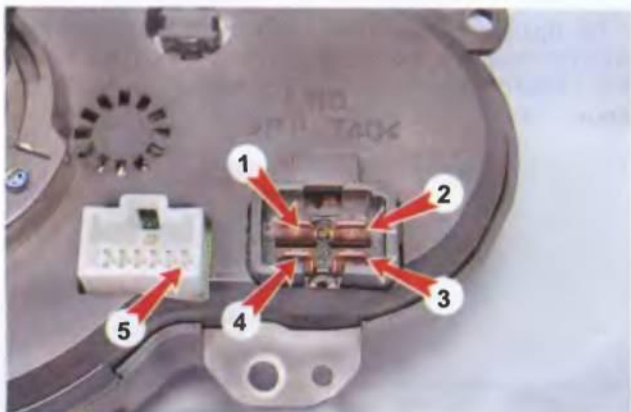
Если зубчатые передачи имеют повреждения – блок управления необходимо заменить.

16. Мультиметром в режиме омметра проверяем замыкание контактов при переключении скоростей электровентилятора.



Замыкание контактов при включении различных скоростей электровентилятора происходит в следующем порядке:

- 1-я скорость – 3 и 4,
- 2-я скорость – 3 и 2,
- 3-я скорость – 3 и 1,
- 4-я скорость – 3 и 5.



Если какие – либо контакты не замыкаются – блок управления необходимо заменить.

17. Убеждаемся в исправности тяг заслонок и в том, что они подсоединены к заслонкам.



18. При необходимости замены тяги заслонки отсоединяем оболочку тяги от корпуса климатической установки и, сжав фиксаторы, отсоединяем тягу.



19. Устанавливаем детали в обратной последовательности.

### РЕКОМЕНДАЦИЯ

Перед сборкой смазываем зубчатые передачи блока управления техническим вазелином.

### 16.6 СИЛОВОЙ ТРАНЗИСТОР ЭЛЕКТРОВЕНТИЛЯТОРА – ЗАМЕНА

Только для автомобилей с климат-контролем. Необходимость выполнения данной операции должна быть определена в ходе проверки технического состояния климатической установки (см. с. 276, «Климатическая установка – проверка технического состояния»).

#### Последовательность выполнения

1. Подготавливаем автомобиль к выполнению работы (см. с. 34, «Подготовка автомобиля к техническому обслуживанию и ремонту»).

2. Для удобства выполнения работы снимаем вещевой ящик (см. с. 278, «Электровентилятор климатической установки – проверка и замена»).

3. Нажав на фиксатор отсоединяем колодку жгута проводов от силового транзистора.





4. Крестовой отверткой выворачиваем два винта крепления силового транзистора и извлекаем его из корпуса климатической установки.



5. Устанавливаем детали в обратной последовательности.

### 16.7 ДОБАВОЧНЫЙ РЕЗИСТОР ЭЛЕКТРОВЕНТИЛЯТОРА – ПРОВЕРКА И ЗАМЕНА

Только для автомобилей без климат-контроля. Необходимость выполнения данной операции должна быть определена в ходе проверки технического состояния климатической установки (см. с. 276, «Климатическая установка – проверка технического состояния»).

Для выполнения работы Вам потребуется мультиметр.

#### Последовательность выполнения

1. Подготавливаем автомобиль к выполнению работы (см. с. 34, «Подготовка автомобиля к техническому обслуживанию и ремонту»).

2. Снимаем добавочный резистор аналогично снятию силового транзистора (см. с. 282, «Силовой транзистор электровентилятора – замена»).



3. Мультиметром в режиме омметра проверяем наличие сопротивления в любых парах контактов.



Бесконечно большое сопротивление (разрыв цепи) между какими-либо контактами говорит о необходимости замены добавочного резистора.

4. Устанавливаем детали в обратной последовательности.

### 16.8 ЭЛЕКТРОПРИВОД ВОЗДУШНОЙ ЗАСЛОНКИ РЕЦИРКУЛЯЦИИ – ЗАМЕНА

Необходимость выполнения данной операции должна быть определена в ходе проверки технического состояния климатической установки (см. с. 276, «Климатическая установка – проверка технического состояния»).

#### Последовательность выполнения

1. Подготавливаем автомобиль к выполнению работы (см. с. 34, «Подготовка автомобиля к техническому обслуживанию и ремонту»).

2. Снимаем вещевой ящик (см. с. 278, «Электровентилятор климатической установки – проверка и замена»).

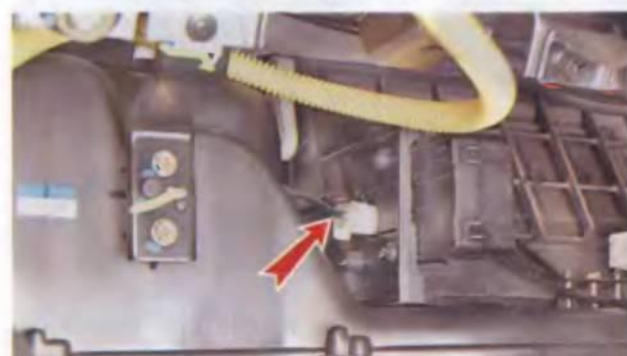
3. Нажав фиксатор, отсоединяем колодку жгута проводов от электропривода.



4. При помощи длинной шлицевой отвертки выводим фиксатор из зацепления с тягой и немного поворачиваем его.

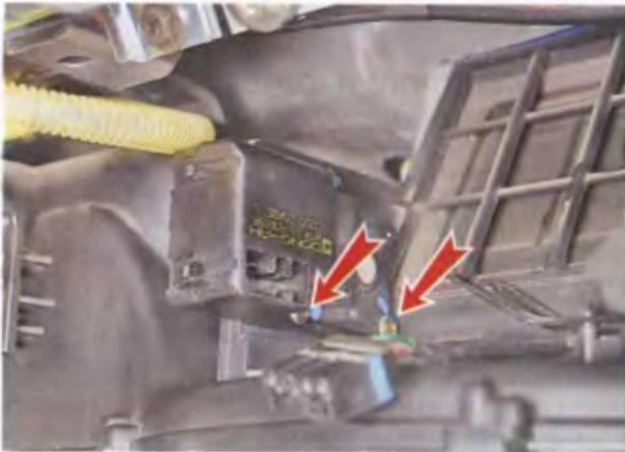


5. Отсоединяем тягу от электропривода.





6. Выворачиваем два винта крепления электропривода к корпусу климатической установки и снимаем его.



7. Устанавливаем детали в обратной последовательности.

### 16.9 РЕЛЕ МАКСИМАЛЬНОЙ СКОРОСТИ ЭЛЕКТРОВЕНТИЛЯТОРА – ЗАМЕНА

Только для автомобилей с климат-контролем. Необходимость выполнения данной операции должна быть определена в ходе проверки технического состояния климатической установки (см. с. 276, «Климатическая установка – проверка технического состояния»).

#### Последовательность выполнения

1. Подготавливаем автомобиль к выполнению работы (см. с. 34, «Подготовка автомобиля к техническому обслуживанию и ремонту»).
2. Снимаем вещевой ящик (см. с. 278, «Электроventильатор климатической установки – проверка и замена»).
3. Извлекаем реле из колодки жгута проводов.



4. Устанавливаем детали в обратной последовательности.

### 16.10 ДАТЧИК ТЕМПЕРАТУРЫ ОКРУЖАЮЩЕГО ВОЗДУХА – ЗАМЕНА

Только для автомобилей с климат-контролем. Необходимость выполнения данной операции должна быть определена в ходе проверки технического состояния климатической установки (см. с. 276, «Климатическая установка – проверка технического состояния»).

#### Последовательность выполнения

1. Подготавливаем автомобиль к выполнению работы (см. с. 34, «Подготовка автомобиля к техническому обслуживанию и ремонту»).
2. Датчик расположен за передним бампером возле звукового сигнала. Потянув вперед, отсоединяем датчик от кузова автомобиля.



3. Нажав фиксатор, отсоединяем датчик от колодки жгута проводов и снимаем его.



4. Устанавливаем датчик в обратной последовательности.

### 16.11 ДАТЧИК СОЛНЕЧНОГО ОСВЕЩЕНИЯ – ЗАМЕНА

Только для автомобилей с климат-контролем. Необходимость выполнения данной операции должна быть определена в ходе проверки технического состояния климатической установки (см. с. 276, «Климатическая установка – проверка технического состояния»).

#### Последовательность выполнения

1. Подготавливаем автомобиль к выполнению работы (см. с. 34, «Подготовка автомобиля к техническому обслуживанию и ремонту»).
2. Датчик расположен по центру панели приборов под лобовым стеклом. Поддеваем датчик тонкой шлицевой отверткой и извлекаем его из передней панели.
3. Разъединяем колодку жгута провода датчика и окончательно снимаем его.
4. Устанавливаем датчик в обратной последовательности.



## ПРИЛОЖЕНИЯ

## Приложение 1

## Коды ошибок системы управления двигателем

Код ошибки	Неисправность	Состояние контрольной лампы неисправности системы управления двигателем
P0107	Датчик абсолютного давления во впускном трубопроводе: низкий уровень сигнала	горит
P0108	Датчик абсолютного давления во впускном трубопроводе: высокий уровень сигнала	горит
P0112	Датчик температуры поступающего в цилиндры воздуха: низкий уровень сигнала	горит
P0113	Датчик температуры поступающего в цилиндры воздуха: высокий уровень сигнала	горит
P0117	Датчик температуры охлаждающей жидкости: низкий уровень сигнала	горит
P0118	Датчик температуры охлаждающей жидкости: высокий уровень сигнала	горит
P0122	Датчик положения дроссельной заслонки: низкий уровень сигнала	горит
P0123	Датчик положения дроссельной заслонки: высокий уровень сигнала	горит
P0131	Управляющий датчик концентрации кислорода: низкий уровень сигнала	горит
P0132	Управляющий датчик концентрации кислорода: высокий уровень сигнала	горит
P0133	Управляющий датчик концентрации кислорода: нет сигнала	горит
P0135	Управляющий датчик концентрации кислорода: неисправна цепь обогрева	горит
P0137	Диагностический датчик концентрации кислорода: низкий уровень сигнала	горит
P0138	Диагностический датчик концентрации кислорода: высокий уровень сигнала	горит
P0140	Диагностический датчик концентрации кислорода: нет сигнала	горит
P0141	Диагностический датчик концентрации кислорода: неисправна цепь обогрева	горит
P0171	Система корректировки подачи топлива: слишком обедненная смесь	горит
P0172	Система корректировки подачи топлива: слишком обогащенная смесь	горит
P0222	Регулятор холостого хода: низкое напряжение в цепи	горит
P0223	Регулятор холостого хода: высокое напряжение в цепи	горит
P0261	Форсунка первого цилиндра: низкий уровень сигнала в цепи управления	горит
P0262	Форсунка первого цилиндра: высокий уровень сигнала в цепи управления	горит
P0264	Форсунка второго цилиндра: низкий уровень сигнала в цепи управления	горит
P0265	Форсунка второго цилиндра: высокий уровень сигнала в цепи управления	горит
P0267	Форсунка третьего цилиндра: низкий уровень сигнала в цепи управления	горит
P0268	Форсунка третьего цилиндра: высокий уровень сигнала в цепи управления	горит
P0270	Форсунка четвертого цилиндра: низкий уровень сигнала в цепи управления	горит
P0271	Форсунка четвертого цилиндра: высокий уровень сигнала в цепи управления	горит
P0300	Пропуски зажигания в нескольких цилиндрах (повреждение каталитического нейтрализатора)	мигает
P0300	Пропуски зажигания в нескольких цилиндрах (повышенная токсичность)	горит
P0327	Датчик детонации: неисправность цепи (1,4 л, DOHC)	не горит
P0327	Датчик детонации: неисправность цепи (1,6 л, DOHC)	горит
P0335	Датчик положения коленчатого вала: неисправность цепи	горит
P0336	58X Датчик положения коленчатого вала: лишние или пропущенные импульсы сигнала	горит
P0337	58X Датчик положения коленчатого вала: нет сигнала	горит
P0341	Датчик положения распределительного вала: сигнал выходит из допустимого диапазона	горит
P0342	Датчик положения распределительного вала: нет сигнала	горит
P0351	Неисправность первой катушки зажигания	горит
P0352	Неисправность второй катушки зажигания	горит
P0400	Система рециркуляции отработавших газов: выход значений за пределы регулирования	горит
P0404	Система рециркуляции отработавших газов: неисправность цепи	горит
P0405	Датчик положения иглы клапана системы рециркуляции отработавших газов: низкое напряжение в цепи	горит
P0406	Датчик положения иглы клапана системы рециркуляции отработавших газов: высокое напряжение цепи	горит

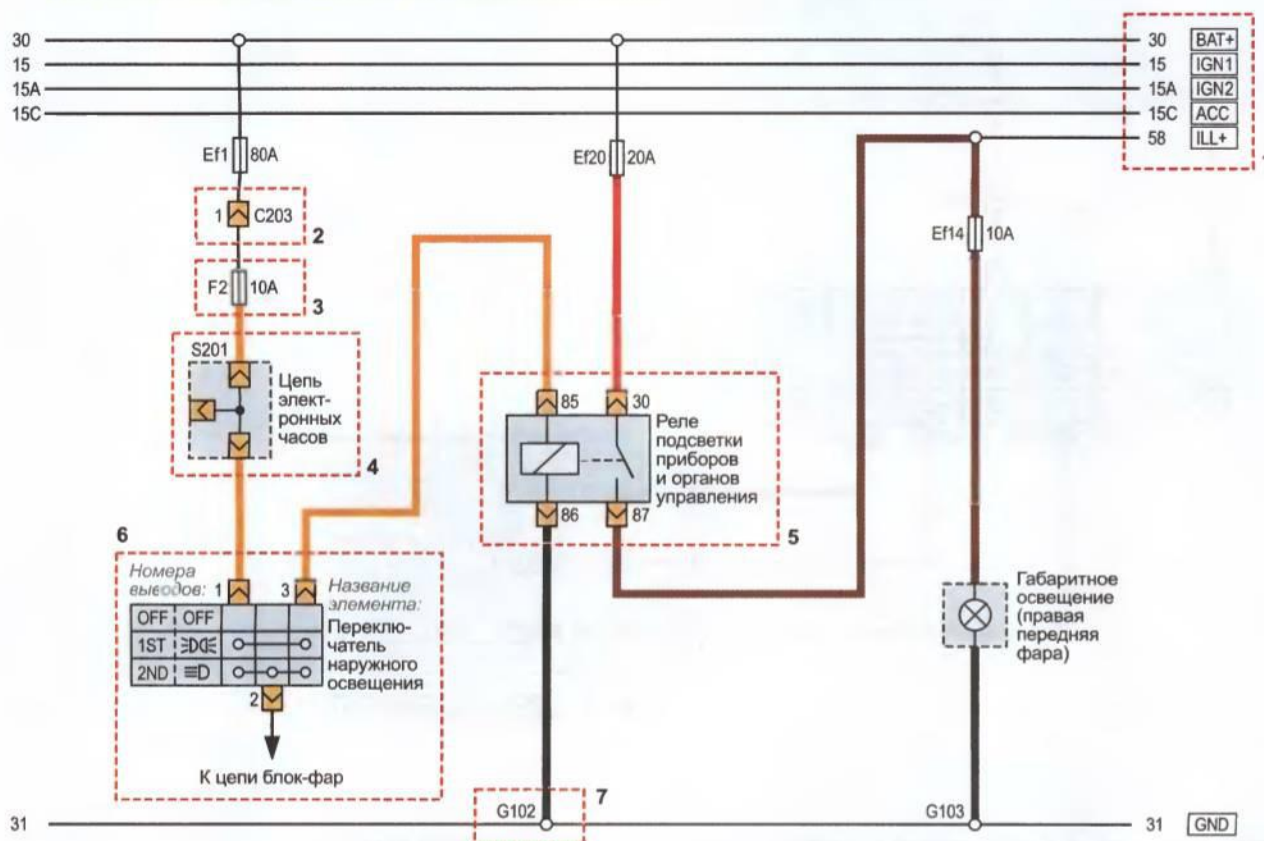


Код ошибки	Неисправность	Состояние контрольной лампы неисправности системы управления двигателем
P0420	Низкая эффективность каталитического нейтрализатора	горит
P0444	Цепь клапана продувки адсорбера: нет сигнала	горит
P0445	Неисправность цепи клапана продувки адсорбера	горит
P0462	Датчик указателя уровня топлива: низкое напряжение сигнала (только 1,6 л ДОНС)	не горит
P0463	Датчик указателя уровня топлива: высокое напряжение сигнала (только 1,6 л ДОНС)	не горит
P0480	Неисправность цепи реле малой скорости вращения вентилятора системы охлаждения (1,4 л ДОНС)	горит
P0480	Неисправность цепи реле малой скорости вращения вентилятора системы охлаждения (1,6 л ДОНС)	не горит
P0481	Реле высокой скорости вращения вентилятора системы охлаждения: высокий уровень сигнала (1,4 л ДОНС)	горит
P0481	Реле высокой скорости вращения вентилятора системы охлаждения: высокий уровень сигнала (1,6 л ДОНС)	не горит
P0501	Датчик скорости: нет сигнала (только с МКПП)	горит
P0510	Датчик положения дроссельной заслонки: неисправность цепи (1,4 л ДОНС)	не горит
P0510	Датчик положения дроссельной заслонки: неисправность цепи (1,6 л ДОНС)	горит
P0532	Датчик давления в системе кондиционирования: низкое напряжение сигнала	не горит
P0533	Датчик давления в системе кондиционирования: высокое напряжение сигнала	не горит
P0562	Напряжение бортовой сети: слишком низкое напряжение	не горит
P0563	Напряжение бортовой сети: слишком высокое напряжение	не горит
P0601	ЭБУ: ошибка контрольной суммы	горит
P0604	ЭБУ: ошибка оперативного запоминающего устройства (ОЗУ)	горит
P0605	ЭБУ: ошибка записи в память	горит
P0656	Указатель уровня топлива: неисправность цепи	не горит
P1181	Управляющее устройство (электромагнитный клапан) системы изменения длины впускного трубопровода: низкое напряжение в цепи	горит
P1182	Управляющее устройство (электромагнитный клапан) системы изменения длины впускного трубопровода: высокое напряжение в цепи	горит
P1230	Реле топливного насоса: низкое напряжение в цепи (1,4 л ДОНС)	не горит
P1230	Реле топливного насоса: низкое напряжение в цепи (1,6 л ДОНС)	горит
P1231	Реле топливного насоса: высокое напряжение в цепи (1,4 л ДОНС)	не горит
P1231	Реле топливного насоса: высокое напряжение в цепи (1,6 л ДОНС)	горит
P1320	Датчик положения коленчатого вала: предельная величина коррекции значения сигналов	горит
P1321	Датчик положения коленчатого вала: ошибка определения положения коленчатого вала	горит
P1382	Датчик неровной дороги (автомобили, оборудованные АБС): неверный сигнал	не горит
P1382	Датчик неровной дороги (автомобили, не оборудованные АБС): неверный сигнал	не горит
P1385	Датчик неровной дороги (автомобили, не оборудованные АБС): неисправность цепи	не горит
P1402	Система рециркуляции отработавших газов: клапан заблокирован	горит
P1403	Система рециркуляции отработавших газов: клапан неисправен	горит
P1404	Система рециркуляции отработавших газов: клапан закрыт	горит
P1511		горит
P1512	Генератор: неисправность цепи зарядки на холостом ходу	горит
P1513		не горит
P1537	Реле муфты компрессора кондиционера: высокое напряжение в цепи	не горит
P1538	Реле муфты компрессора кондиционера: низкое напряжение в цепи	не горит
P1610	Главное реле: высокое напряжение в цепи (1,4 л, ДОНС)	не горит
P1610	Главное реле: высокое напряжение в цепи (1,6 л ДОНС)	горит
P1611	Главное реле: низкое напряжение в цепи (1,4 л ДОНС)	не горит
P1611	Главное реле: низкое напряжение в цепи (1,6 л ДОНС)	горит
P1628	Иммобилайзер: не устанавливается связь	не горит
P1629	Иммобилайзер: ошибка идентификации	не горит
P1660	Контрольная лампа неисправности системы управления двигателем: высокое напряжение в цепи	горит
P1661	Контрольная лампа неисправности системы управления двигателем: низкое напряжение в цепи	горит



## ЭЛЕКТРИЧЕСКИЕ СХЕМЫ

### Обозначения на электрических схемах



**Обозначения на электросхемах:** 1 - цепи питания (30, 15, 15А, 15С, 58); 2 - обозначение колодки (С203) и номер вывода колодки (1); 3 - предохранитель (Ef - предохранители и плавкие вставки, установленные в монтажном блоке, расположенном в моторном отсеке; F - предохранители, установленные в монтажном блоке, расположенном в торце панели приборов); 4 - обозначение соединительной колодки (S201); 5 - название, номера выводов и внутренняя цепь элемента (реле); 6 - название, номера выводов и внутренняя цепь элемента (переключателя); 7 - номер соединения с «массой» (G102)

### Назначение линий электропитания

Номер линии электропитания	Электропитание линии
30 (BAT+)	Питание непосредственно от аккумуляторной батареи
15 (IGN 1)	Питание от аккумуляторной батареи при повороте ключа в замке зажигания в положения ON и ST
15A (IGN 2)	Питание от аккумуляторной батареи при повороте ключа в замке зажигания в положения ON
15C (ACC)	Питание от аккумуляторной батареи при повороте ключа в замке зажигания в положения ON и ACC
58	Питание от аккумуляторной батареи при повороте переключателя света фар в положения 1 (габаритное освещение и подсветка приборов и органов управления) и 2 (включены блок фары)
31	«Масса», соединенная непосредственно с выводом «минус» аккумуляторной батареи



Схема выключателя (замка) зажигания

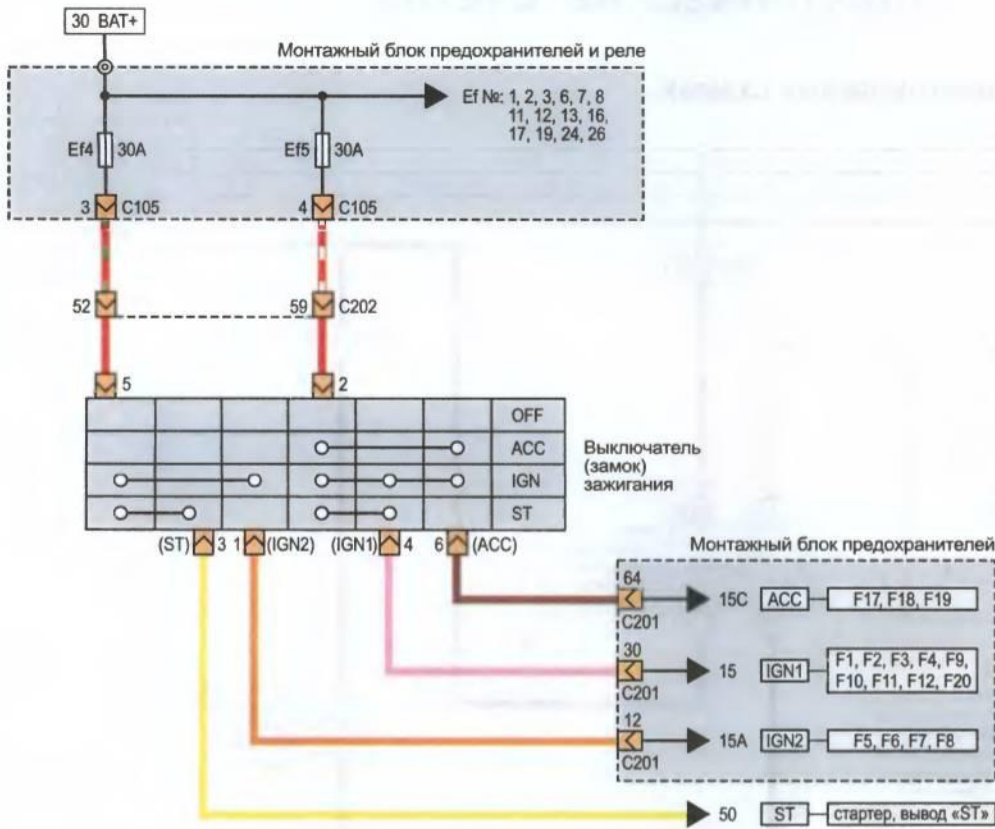


Схема запуска двигателя и зарядки аккумуляторной батареи

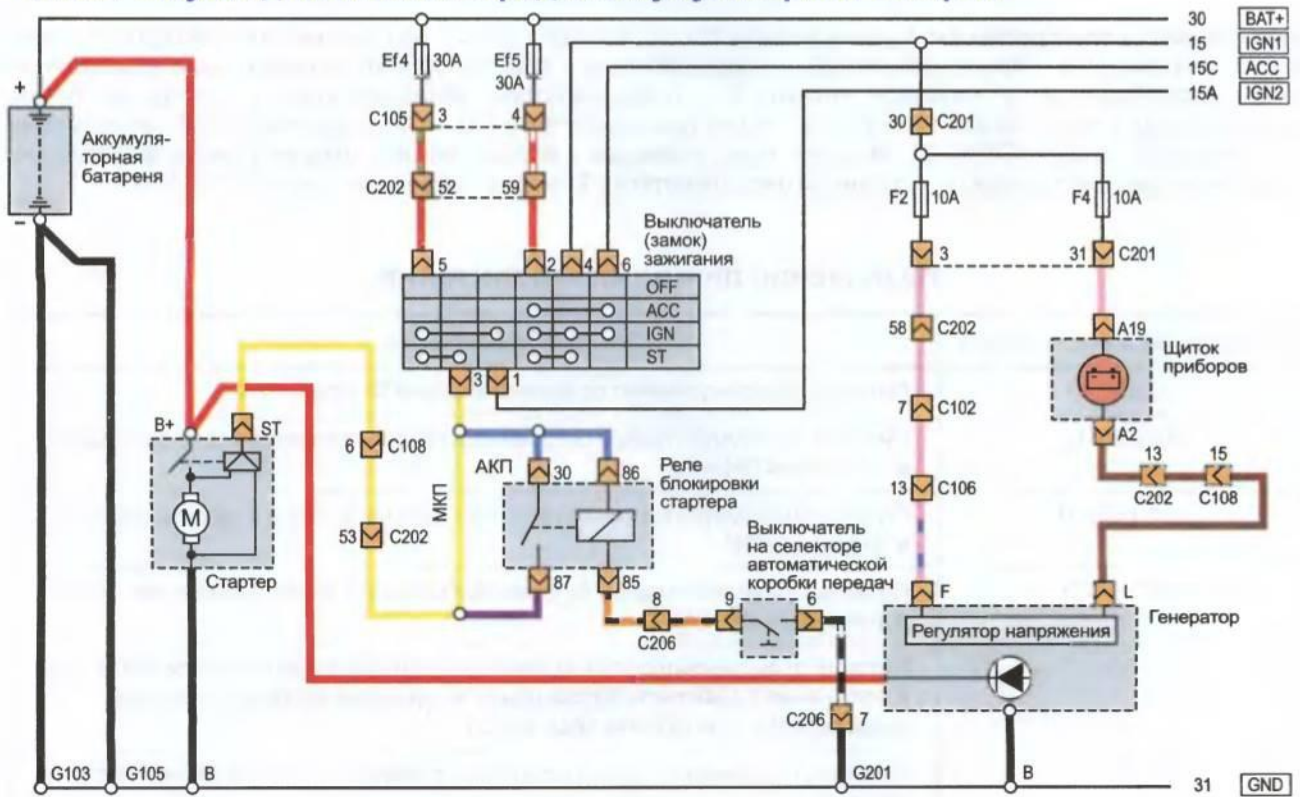




Схема системы зажигания

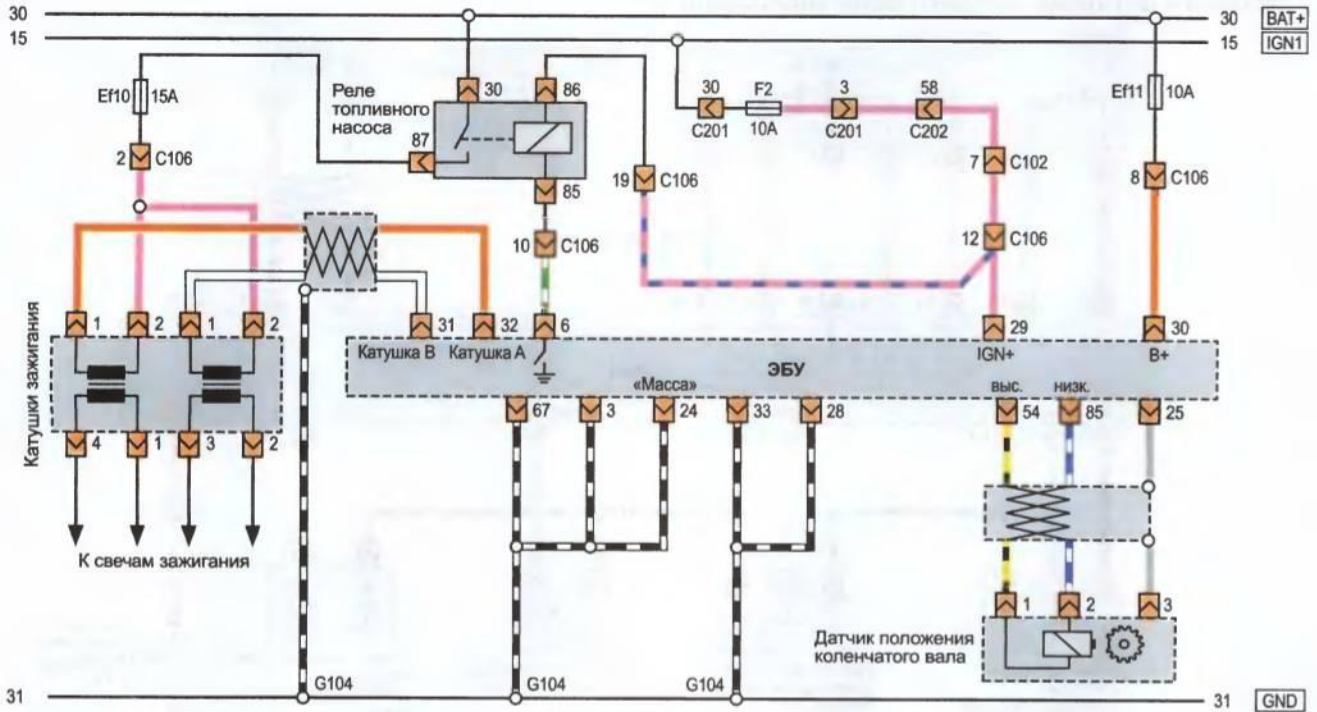
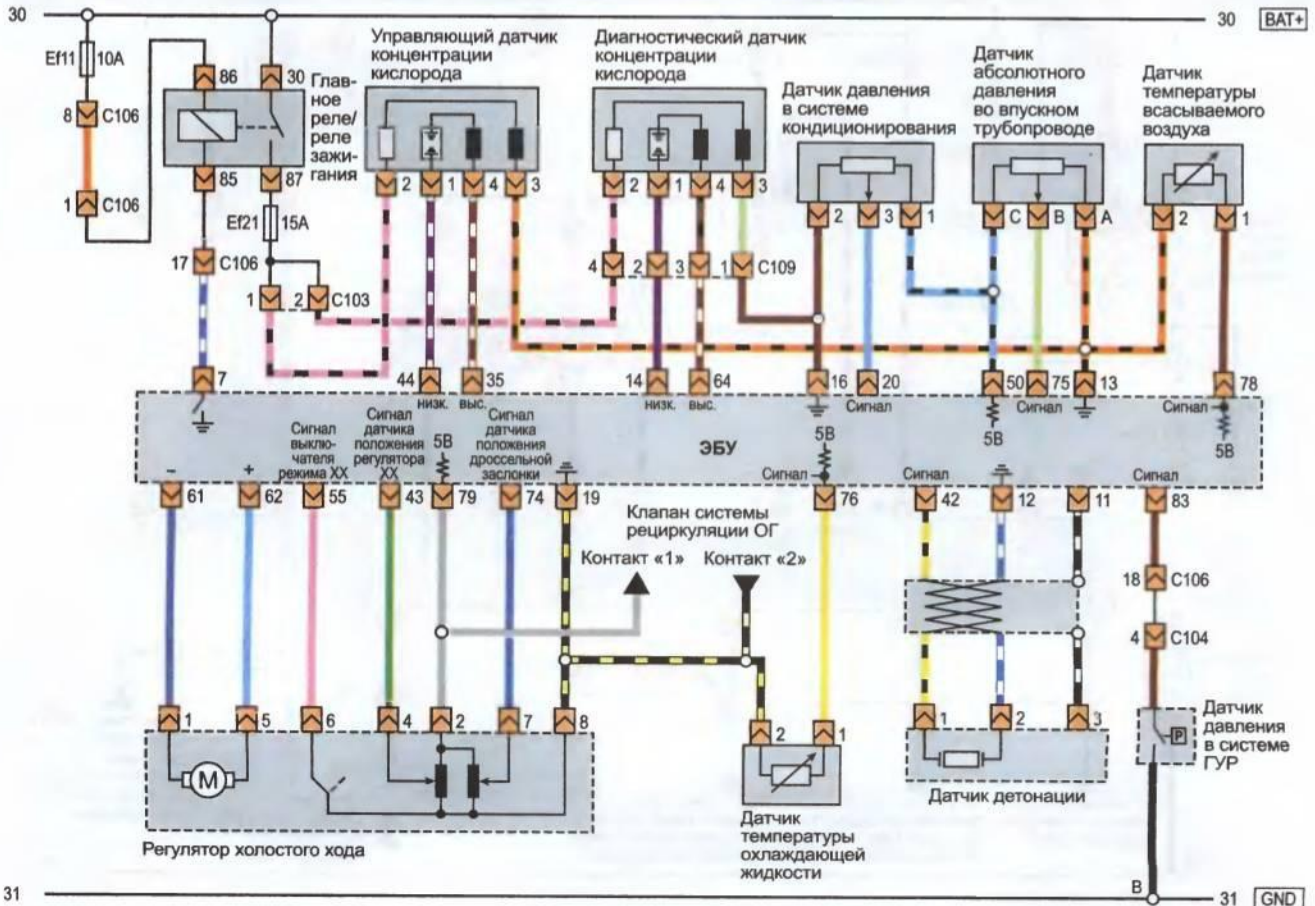
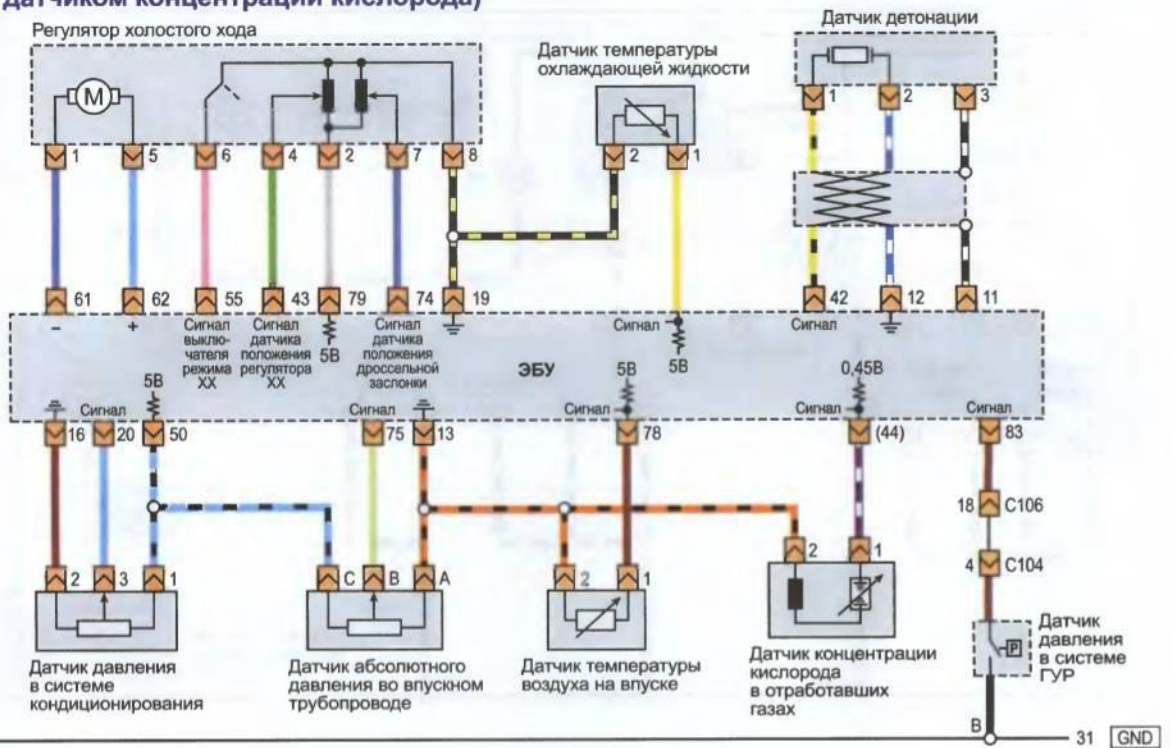


Схема датчиков системы управления двигателем (с двумя подогреваемыми датчиками концентрации кислорода)

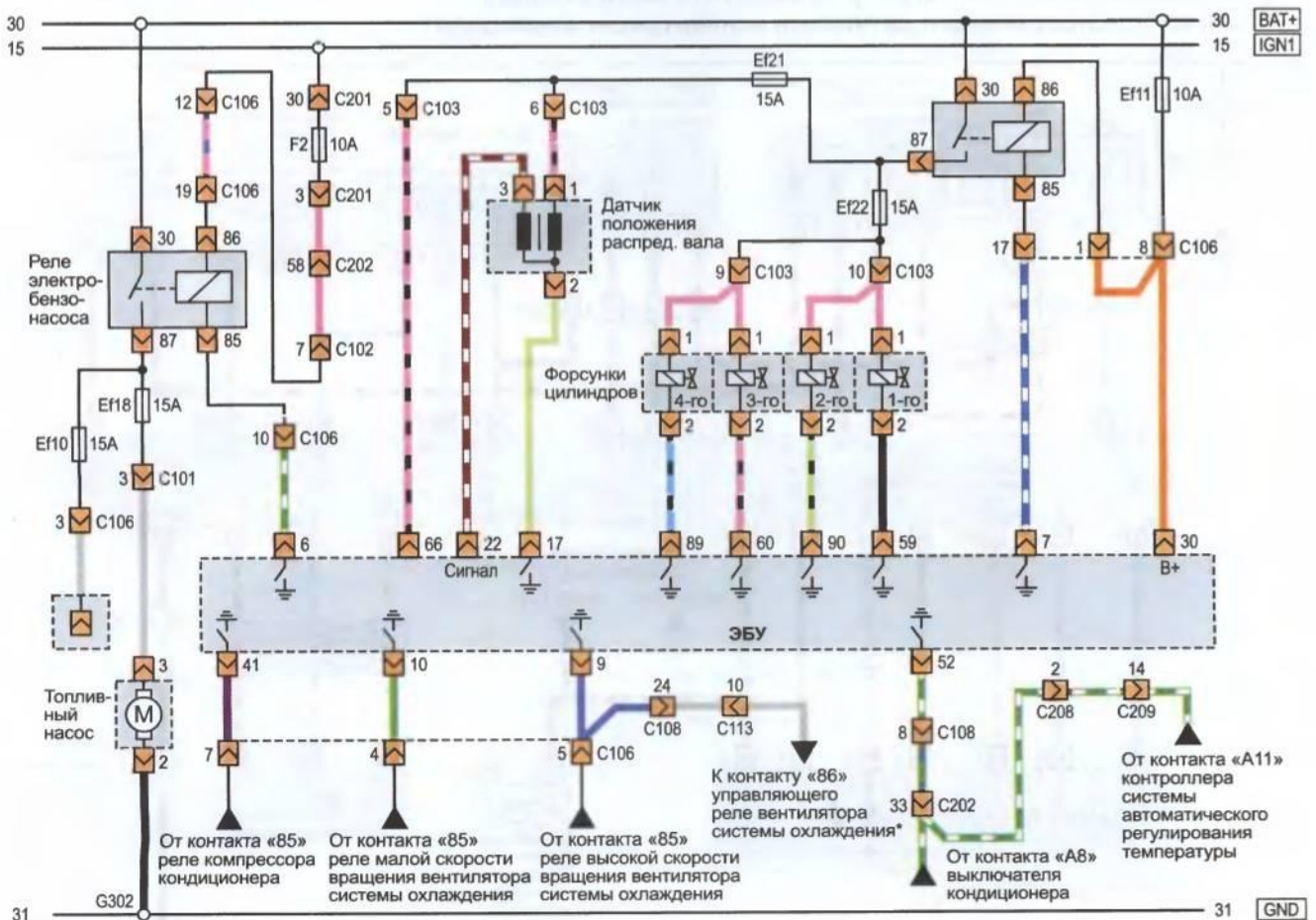




**Схема датчиков системы управления двигателем  
(с одним датчиком концентрации кислорода)**



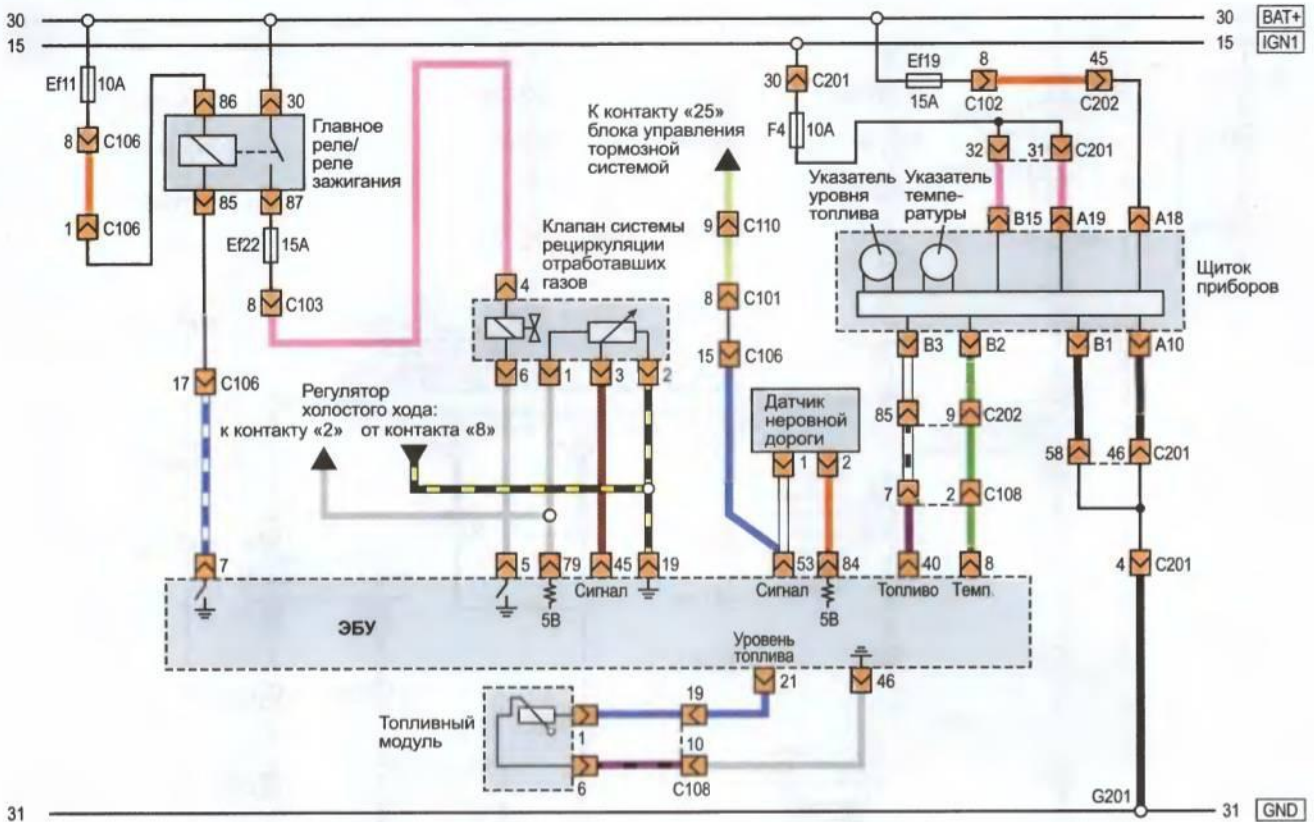
**Схема топливного насоса и форсунок**



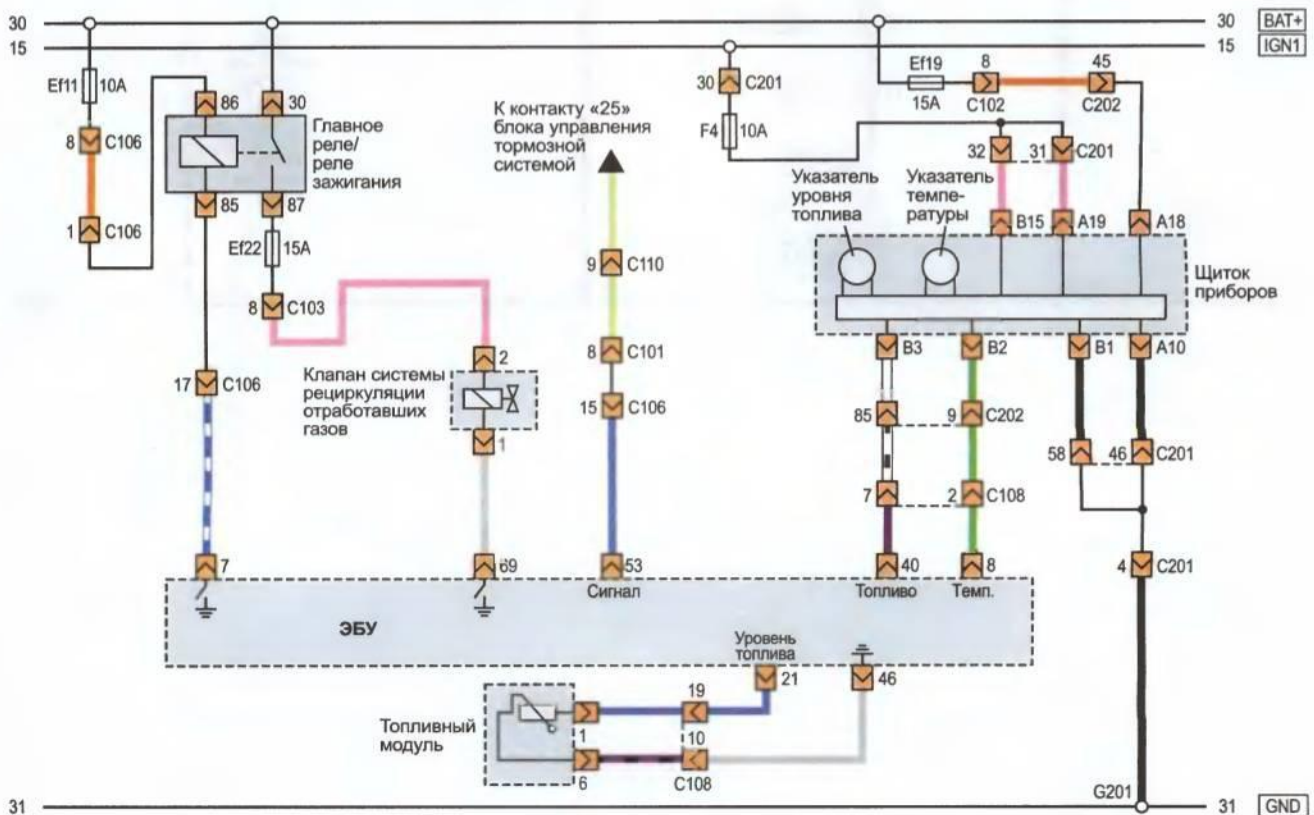
\* - в зависимости от комплектации



**Схема топливного модуля, клапана продувки адсорбера и датчика неровной дороги**

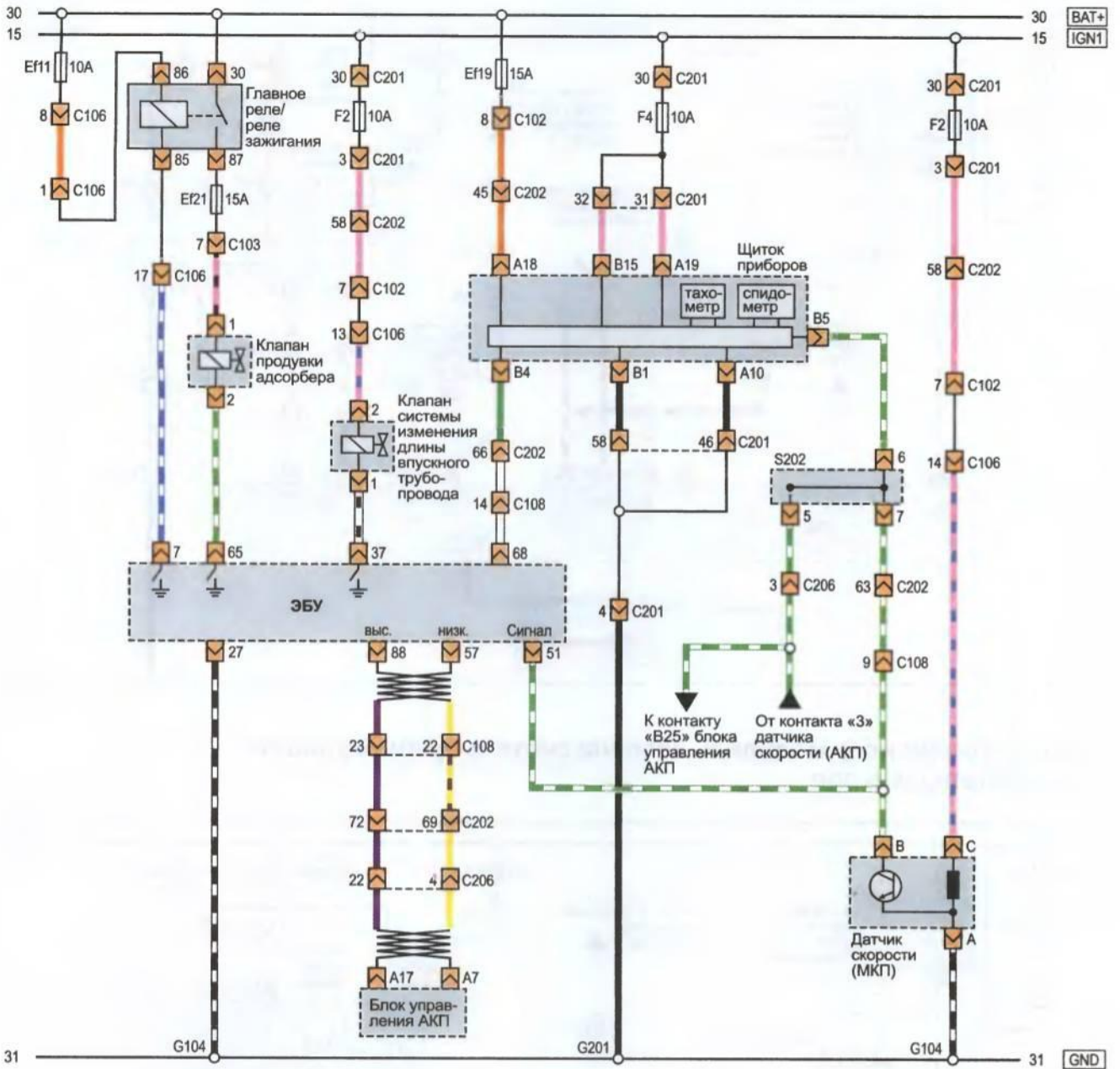


**Схема топливного модуля и клапана системы рециркуляции отработавших газов**



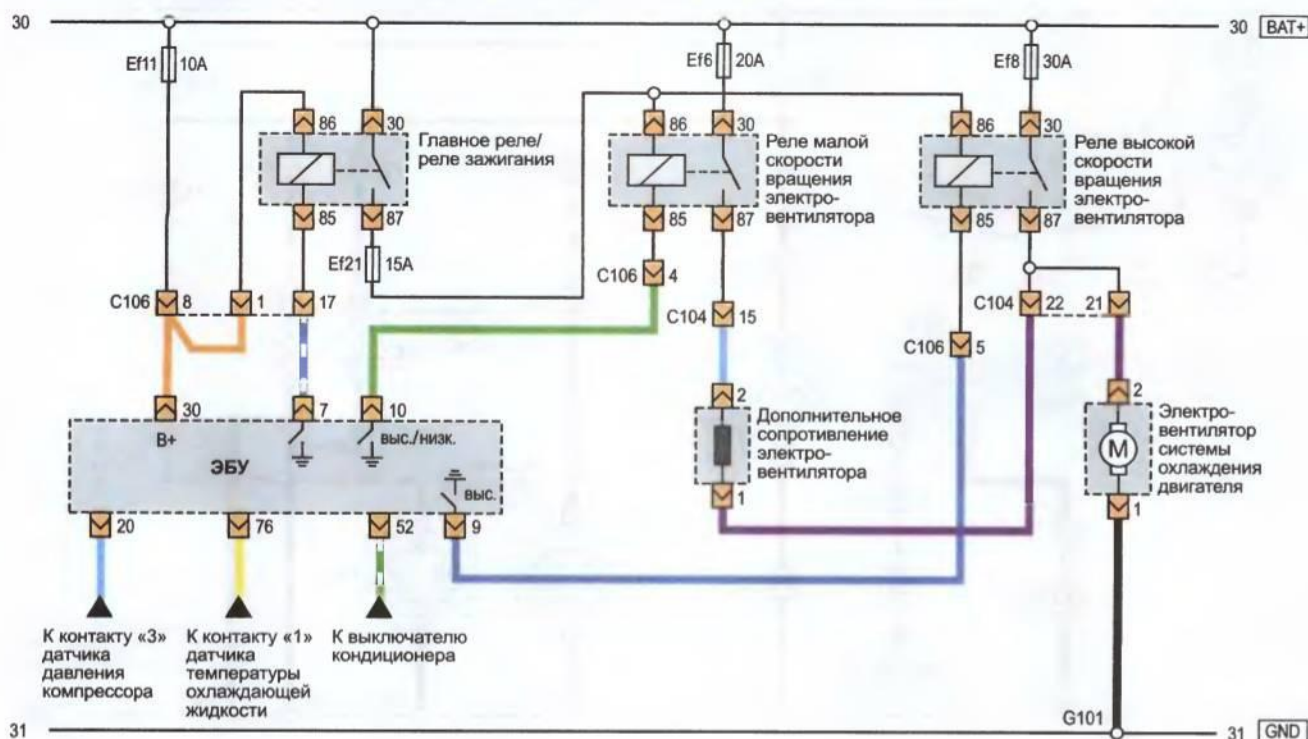


**Схема клапана системы изменения длины впускного трубопровода, датчика скорости и клапана продувки адсорбера**





**Схема электровентилятора системы охлаждения двигателя (автомобили с одним электровентилятором)**



**Схема электровентилятора системы охлаждения двигателя (автомобили с двумя электровентиляторами)**

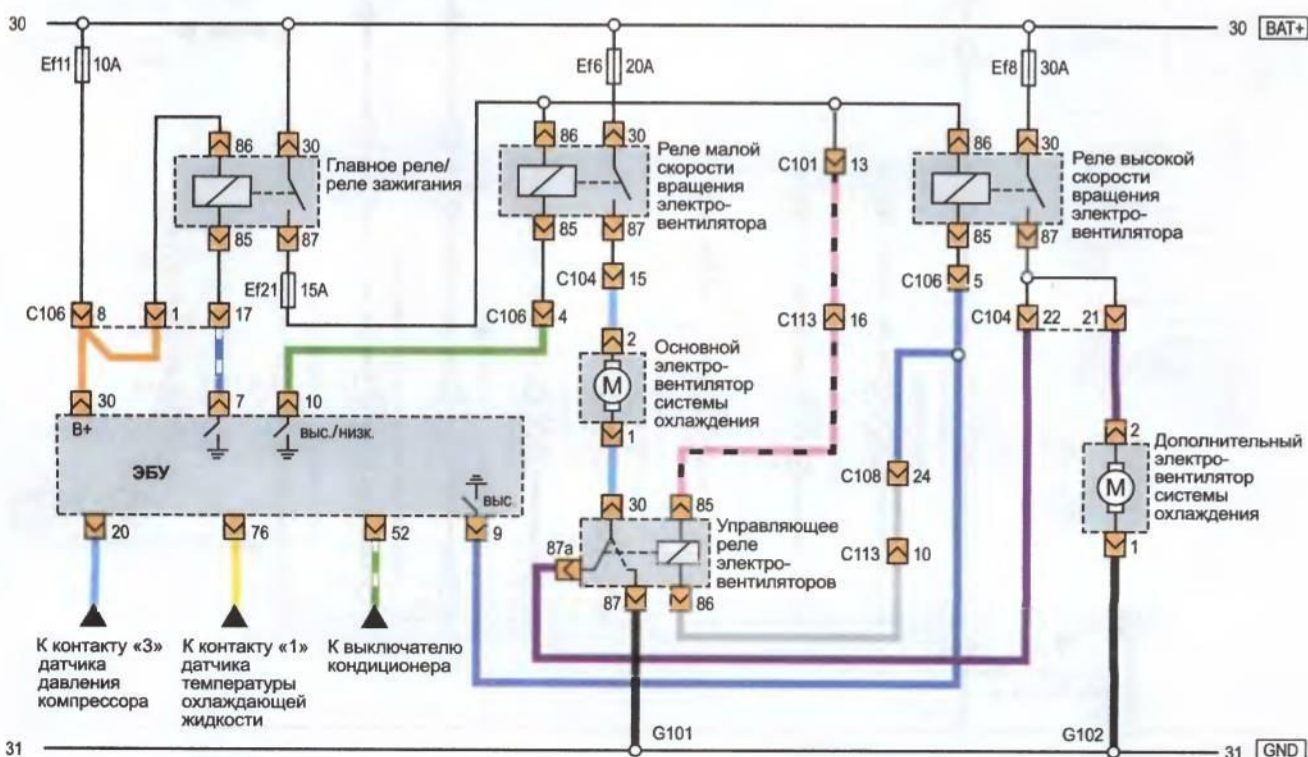




Схема габаритного освещения и подсветки номерного знака

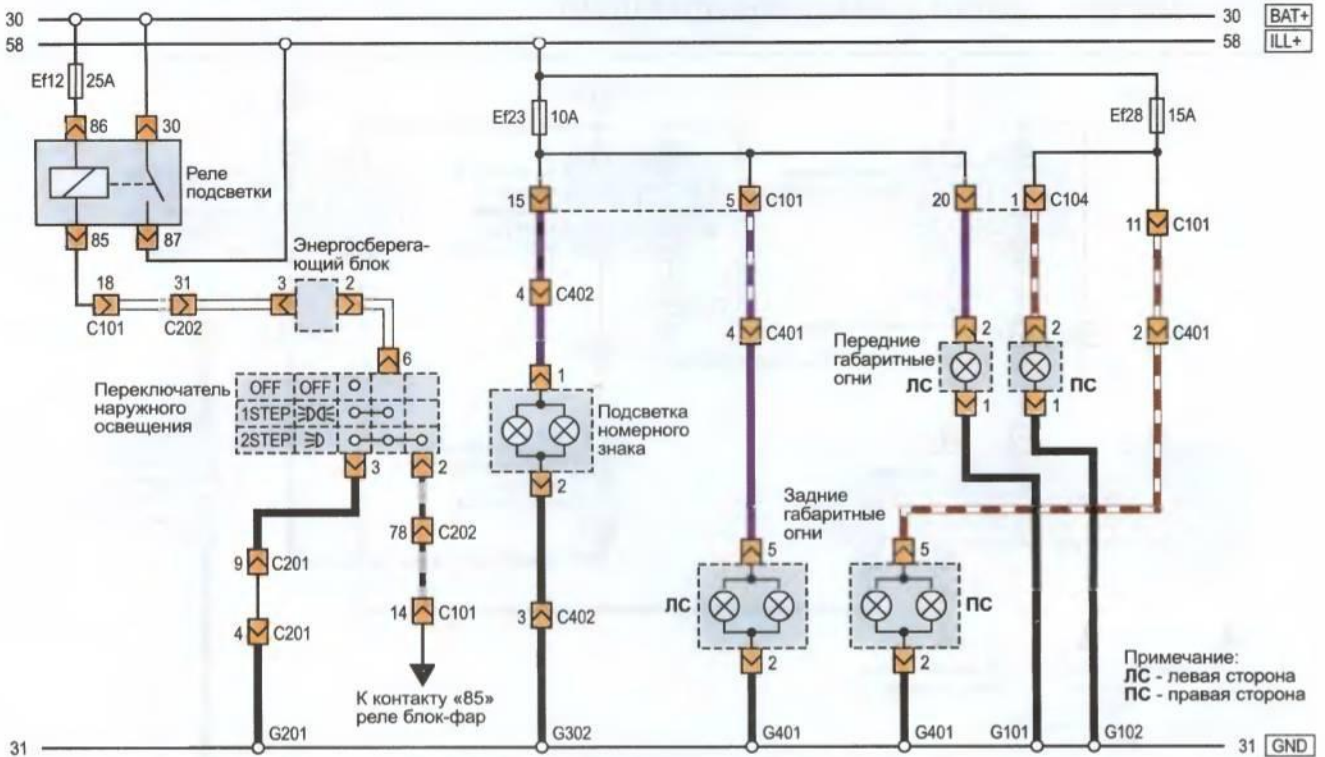
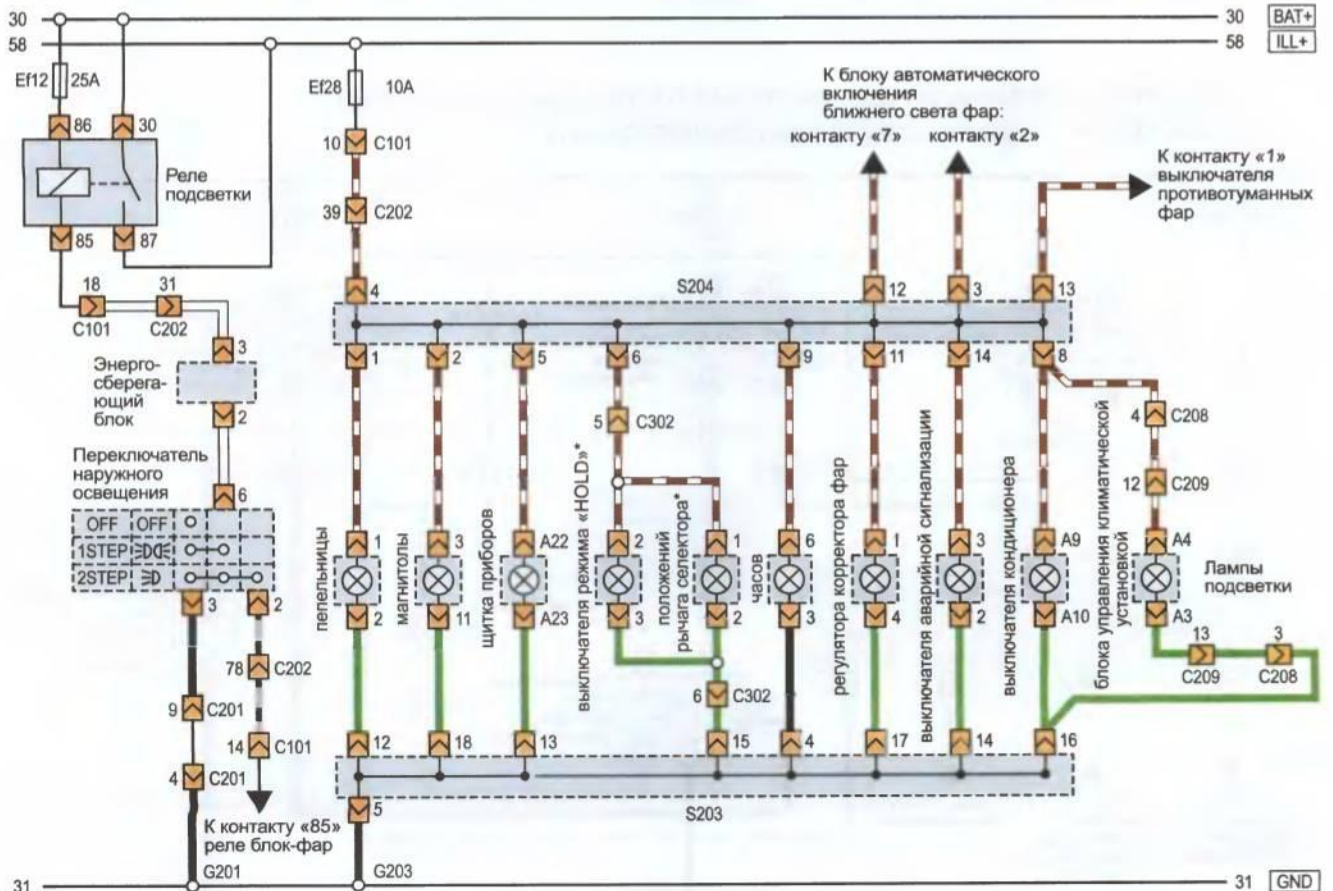


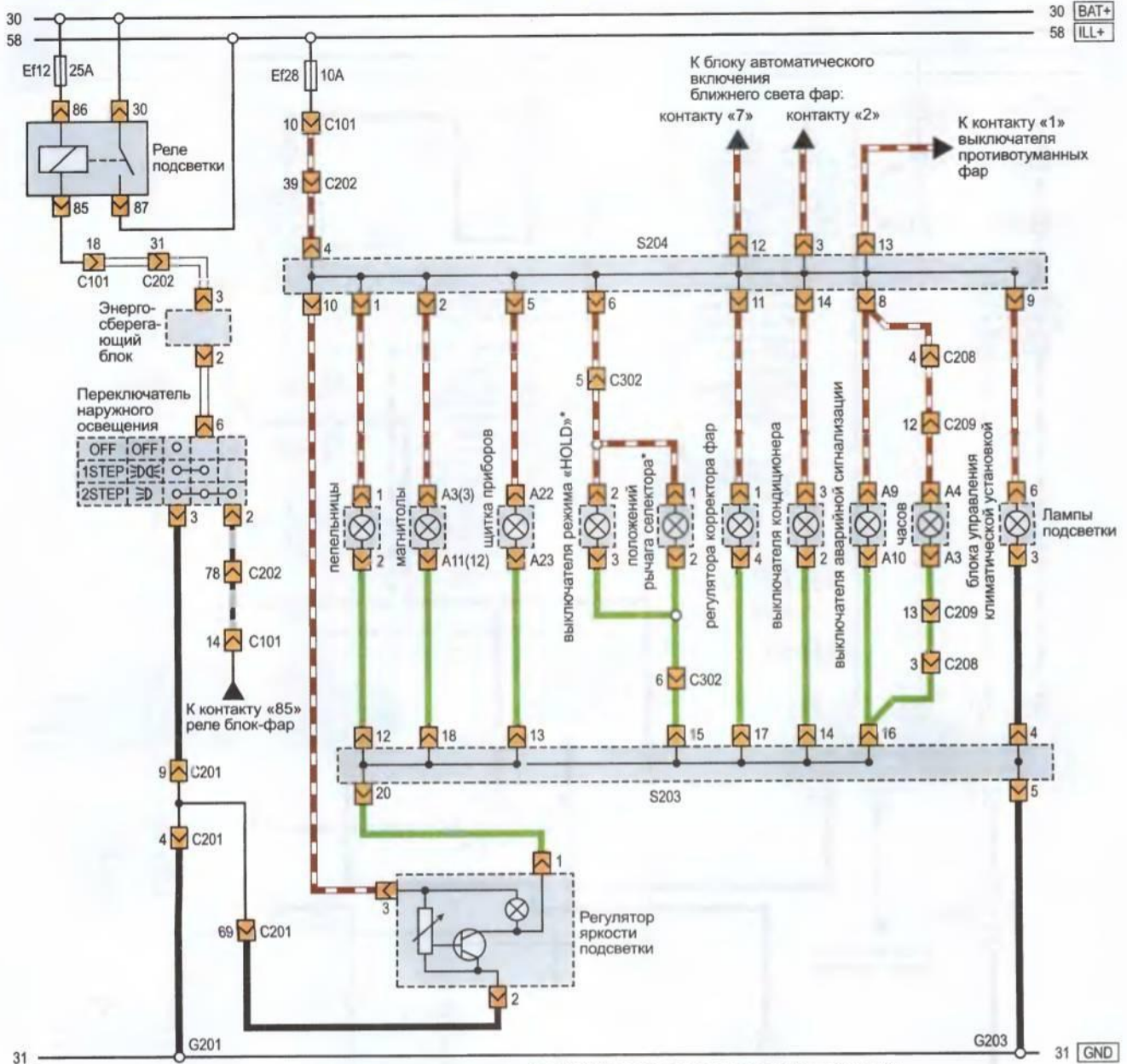
Схема подсветки приборов и органов управления (без регулятора яркости)



\* - на автомобилях с автоматической коробкой передач



Схема подсветки приборов и органов управления (с регулятором яркости)



Примечание: в скобках указаны номера контактов автомагнитолы без RDS (системы приема текстовых сообщений);  
 \* - на автомобилях с автоматической коробкой передач



Схема ближнего и дальнего света фар

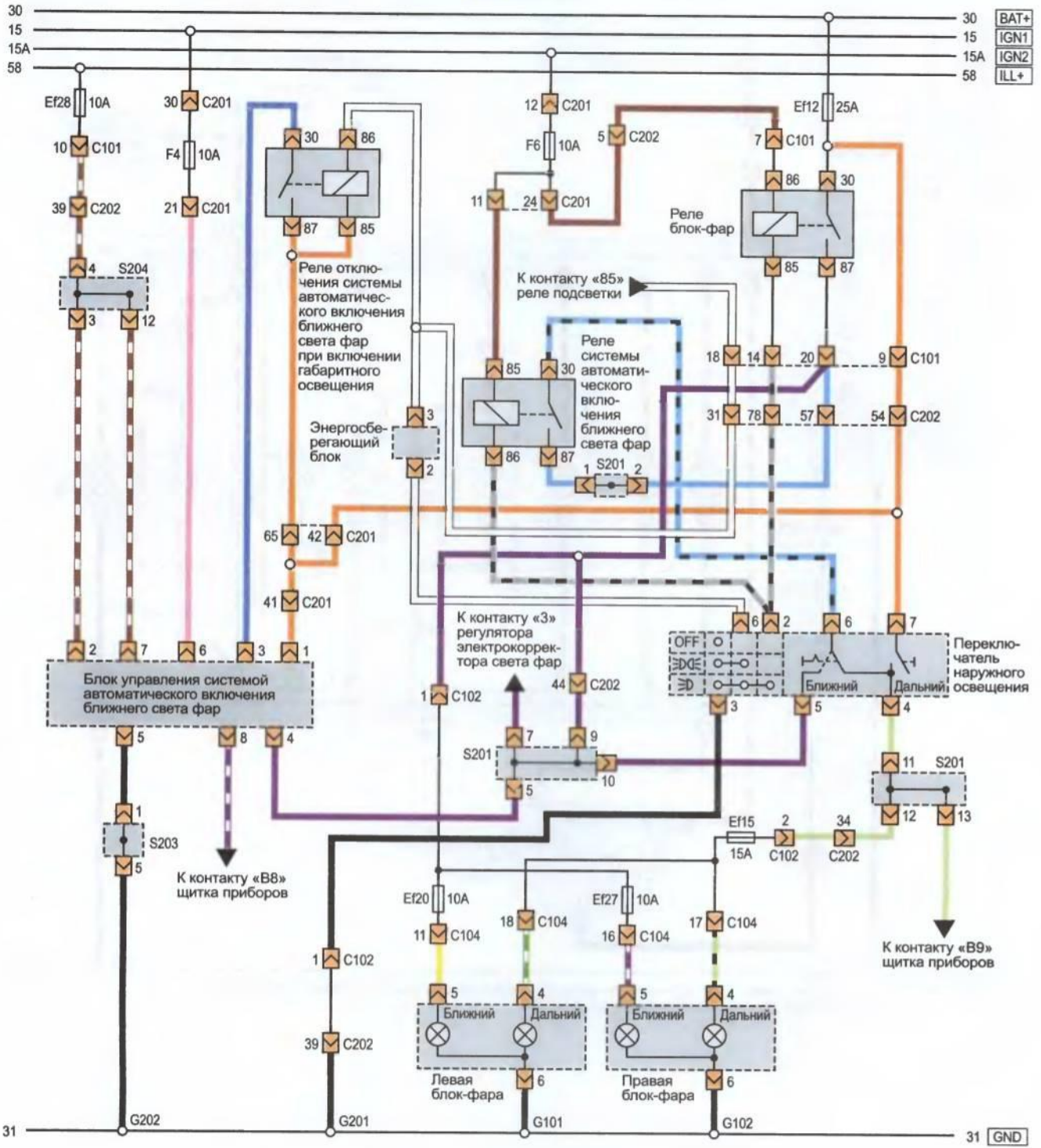








Схема противотуманных фар и фонарей

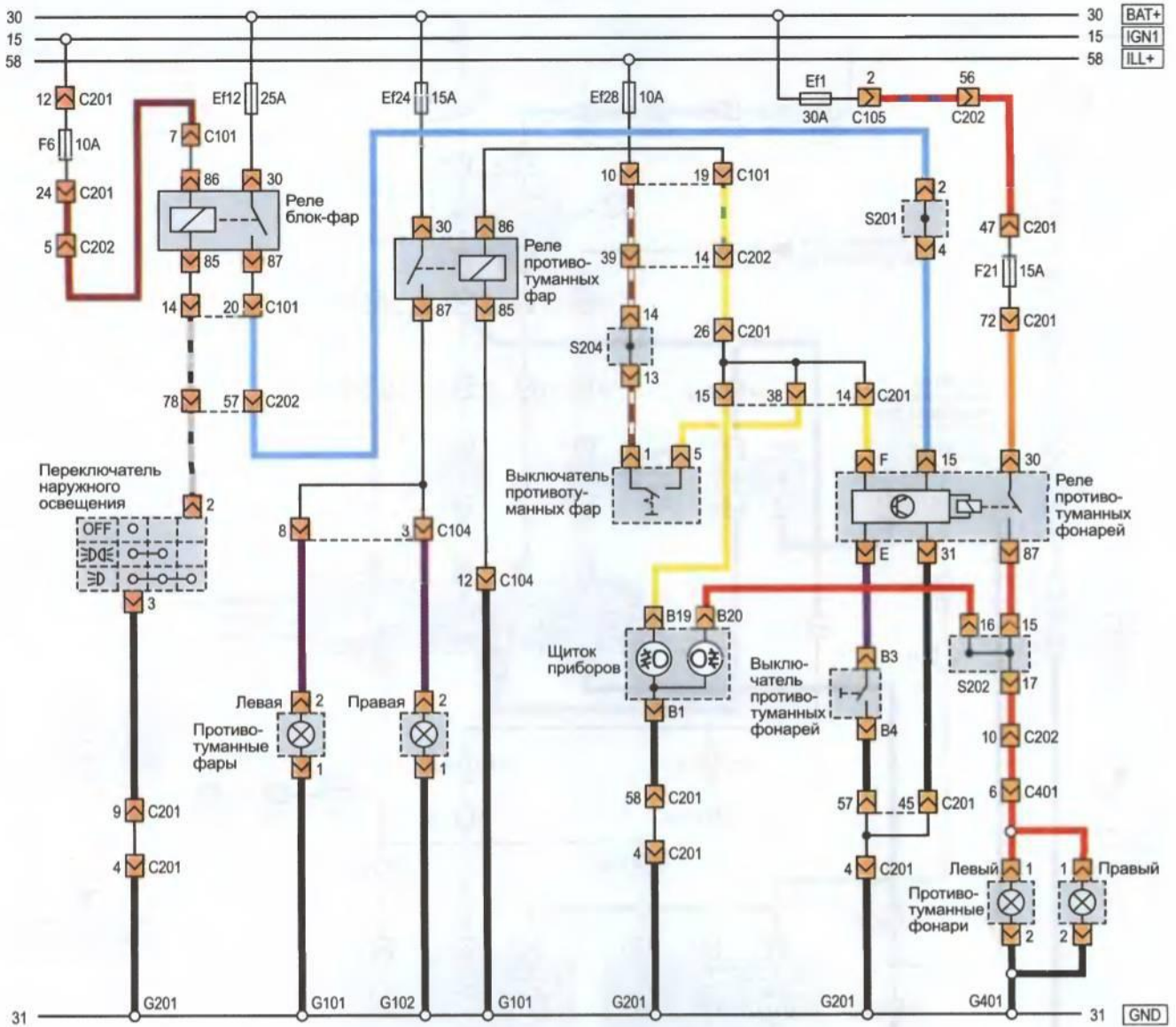




Схема сигналов торможения

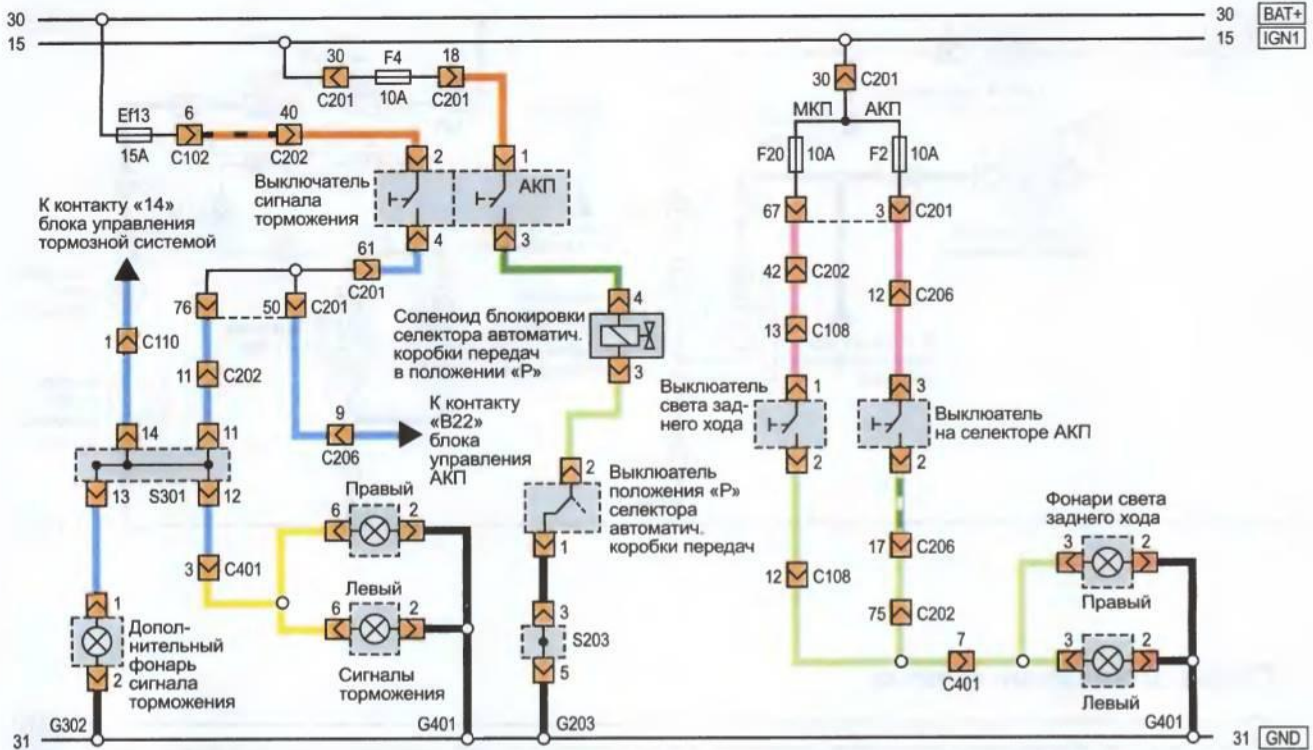
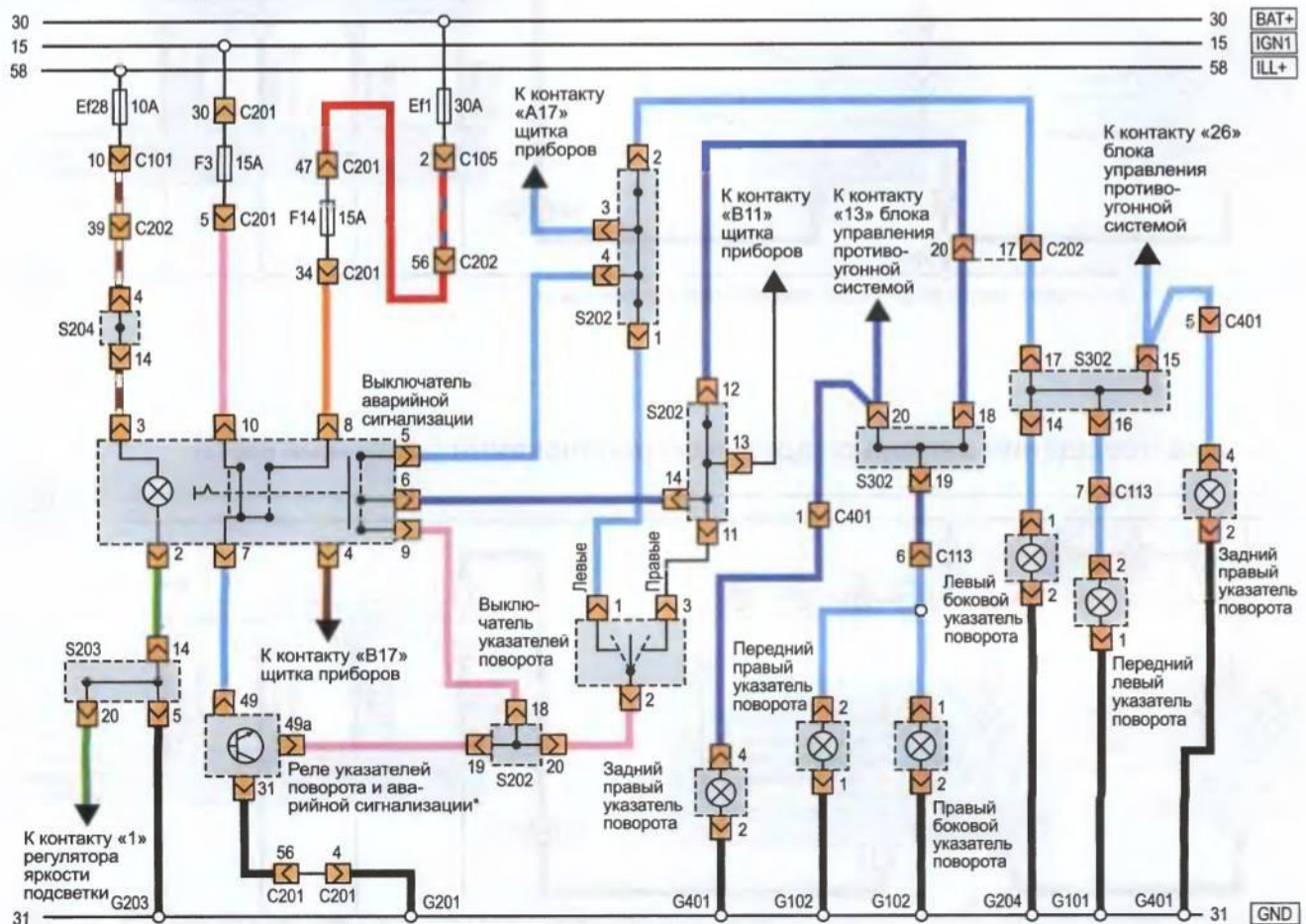


Схема аварийной сигнализации



\* - установлено под панелью приборов



Схема звукового сигнала

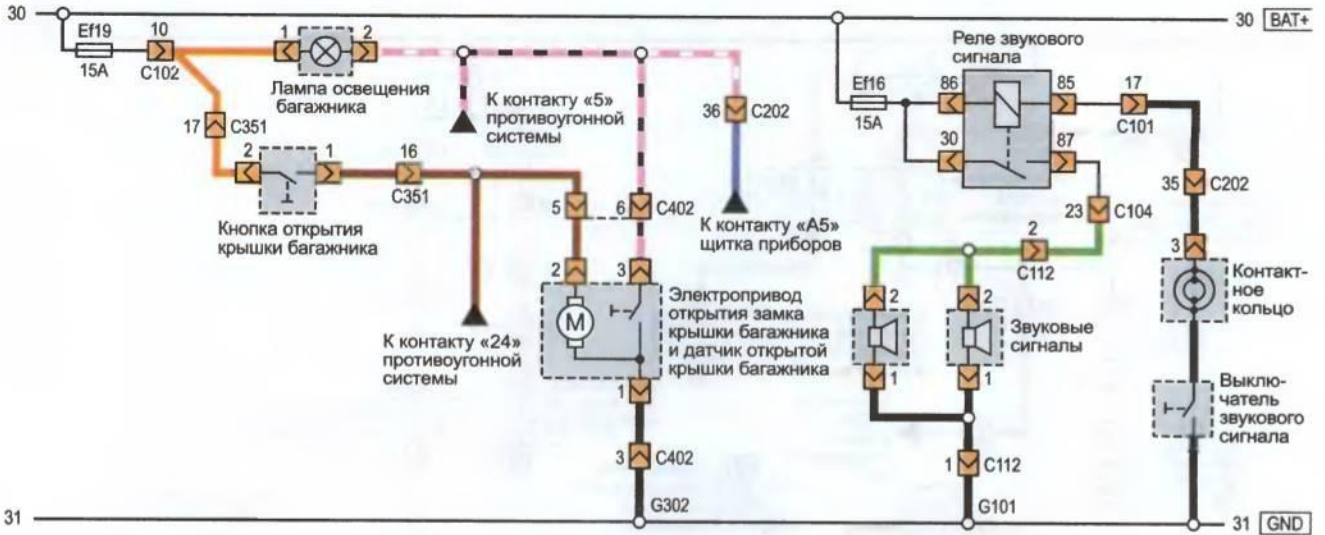


Схема освещения салона

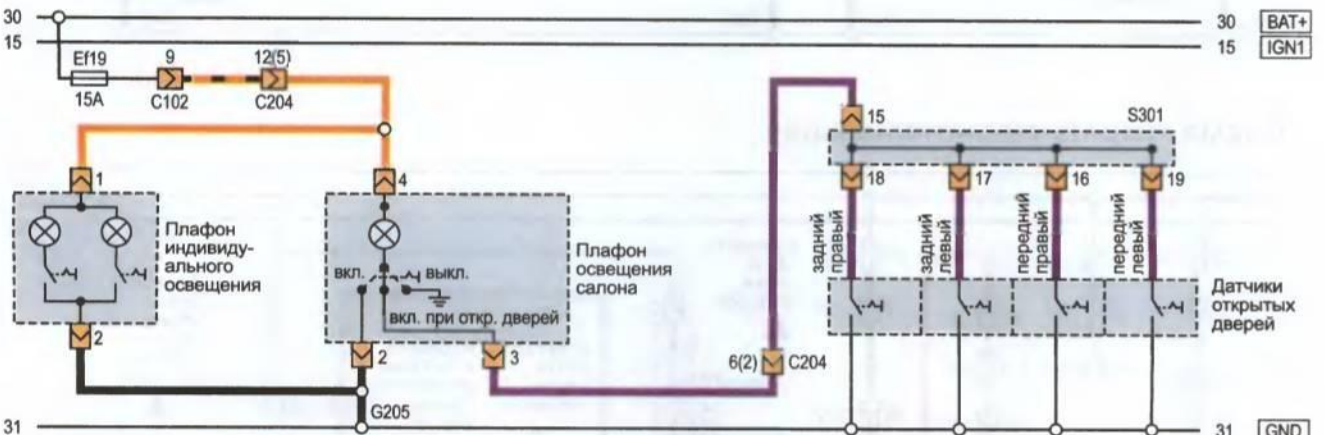
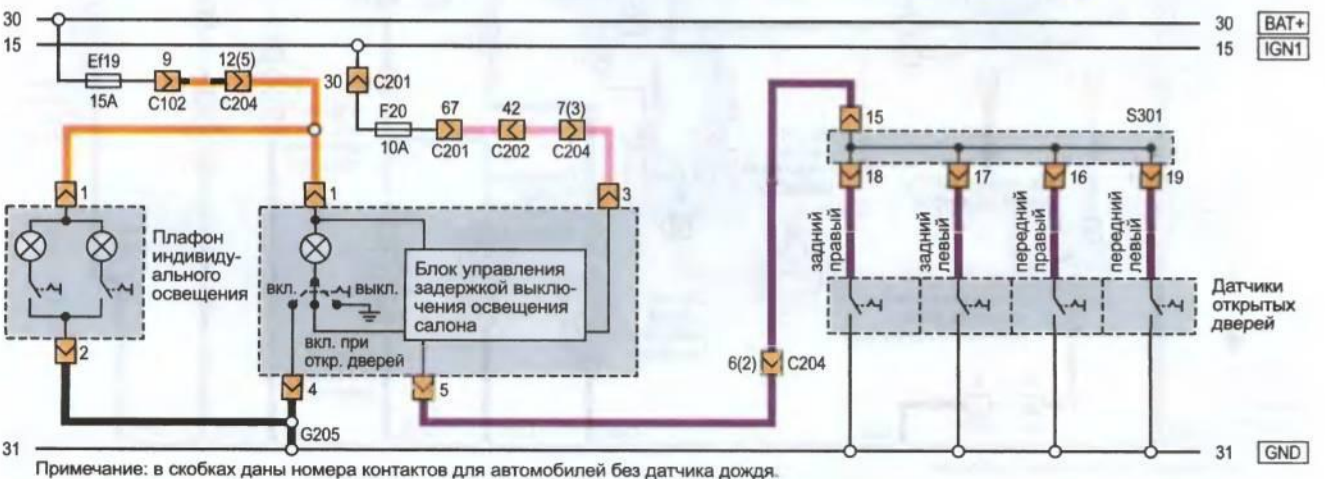
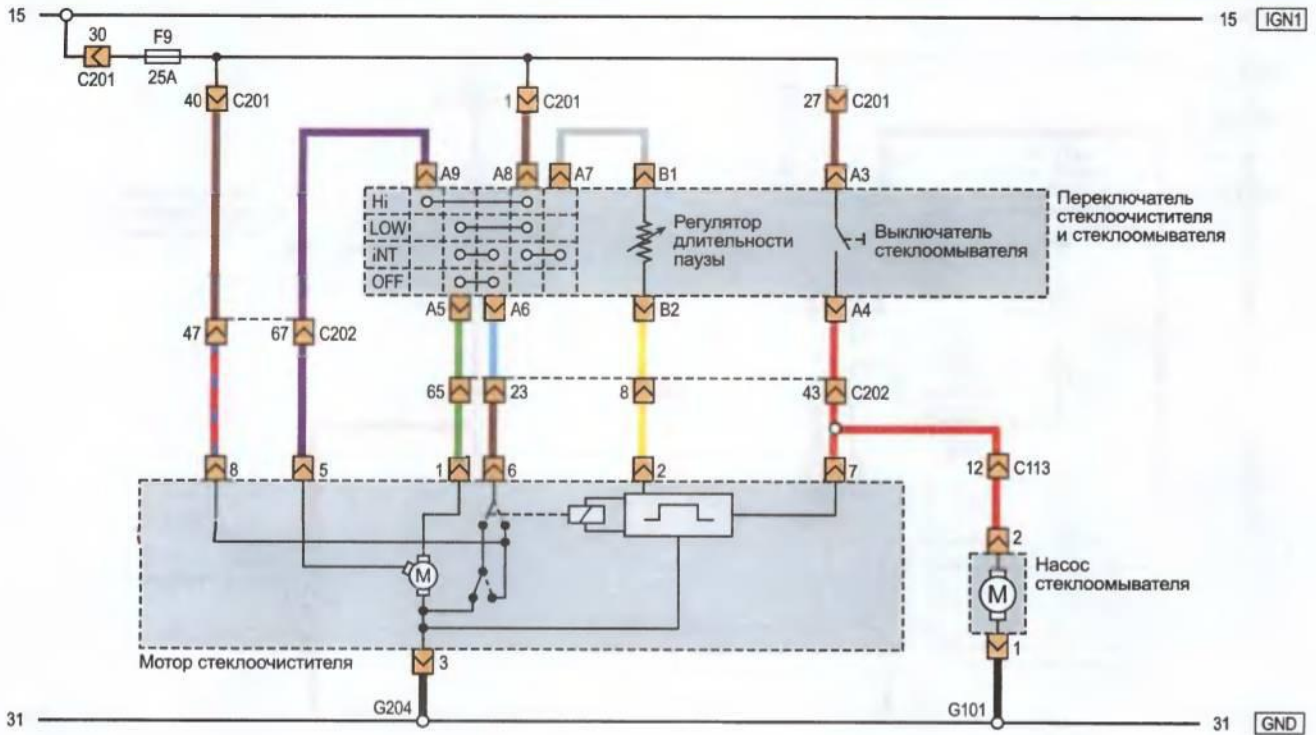


Схема освещения салона с задержкой выключения («вежливый свет»)





**Схема стеклоочистителя (без автоматического режима на автомобилях без климат-контроля)**



**Схема стеклоочистителя (с автоматическим режимом на автомобилях без климат-контроля)**

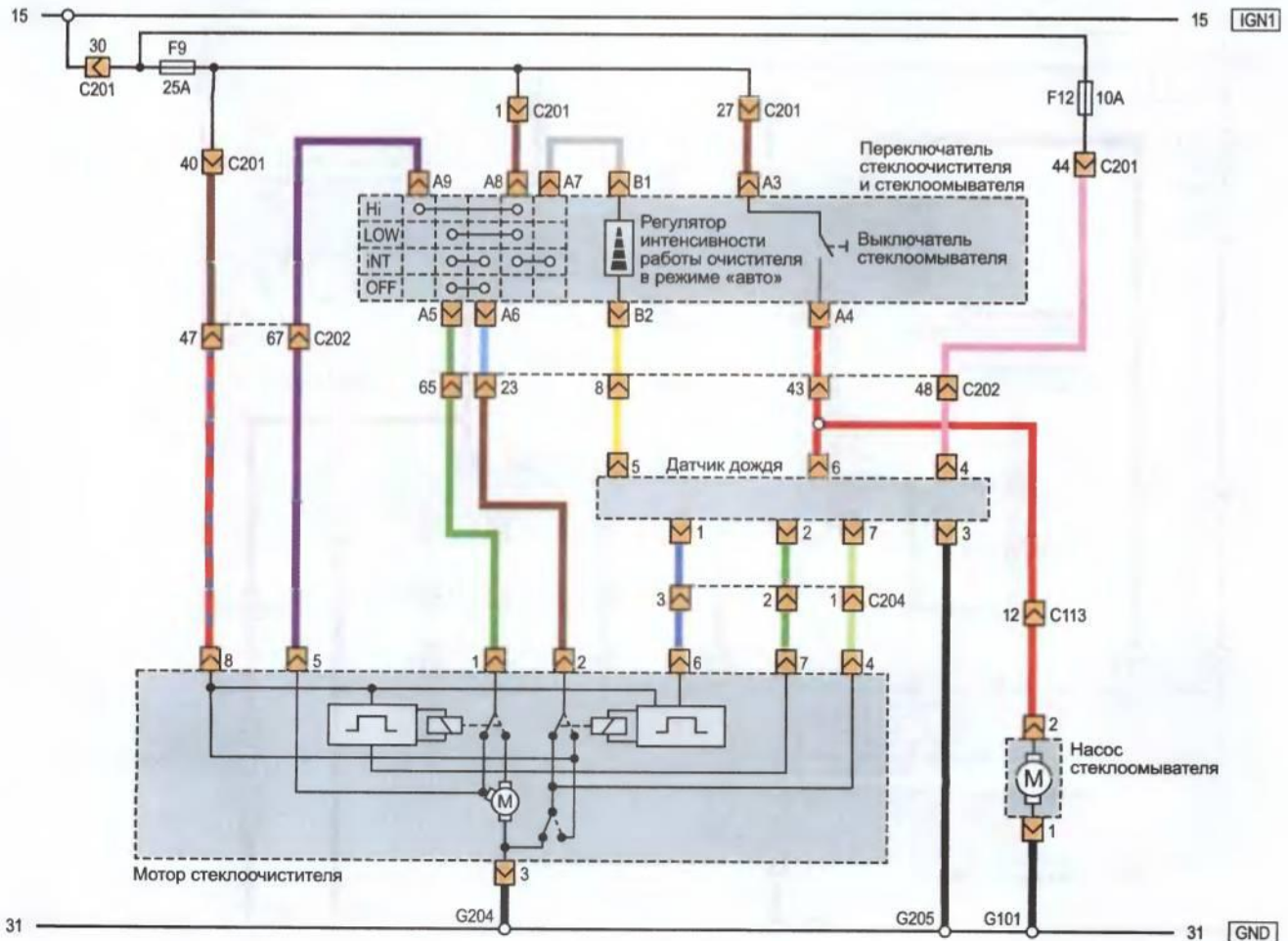




Схема стеклоочистителя (без автоматического режима на автомобилях с климат-контролем)

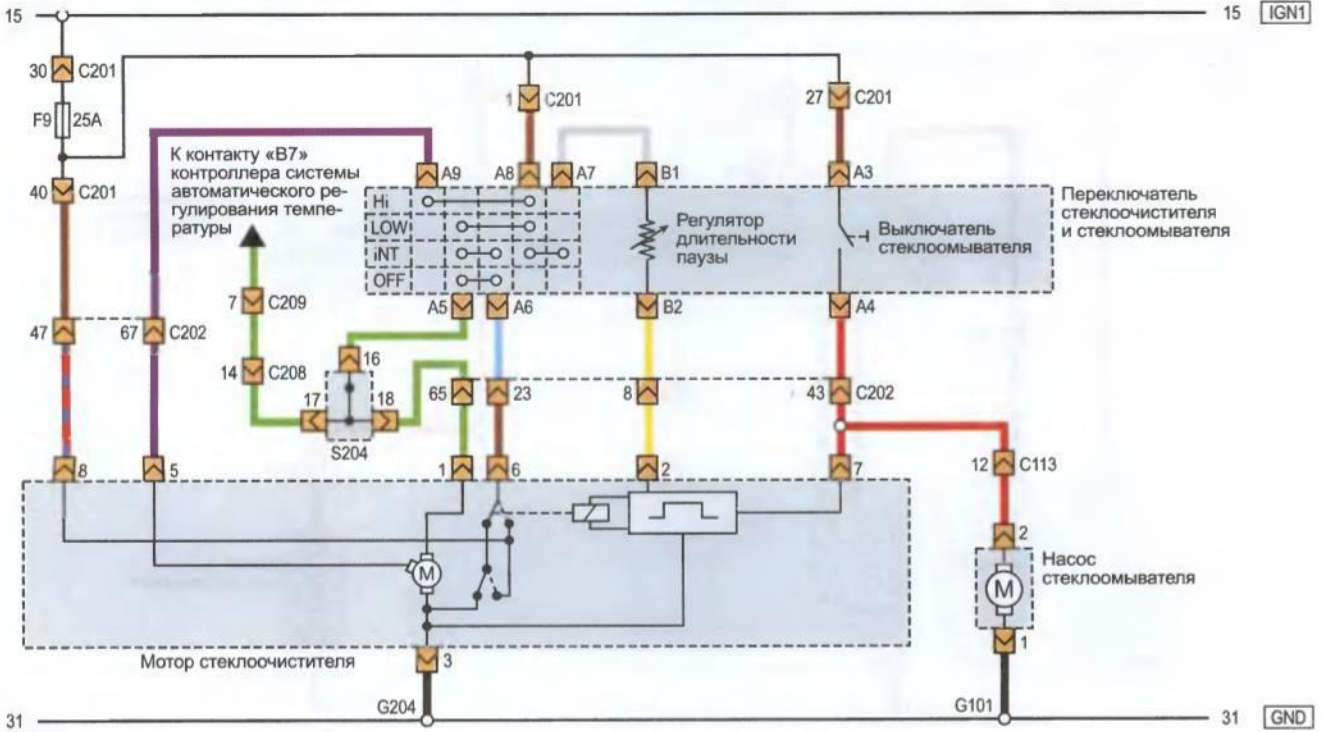


Схема стеклоочистителя (с автоматическим режимом на автомобилях с климат-контролем)

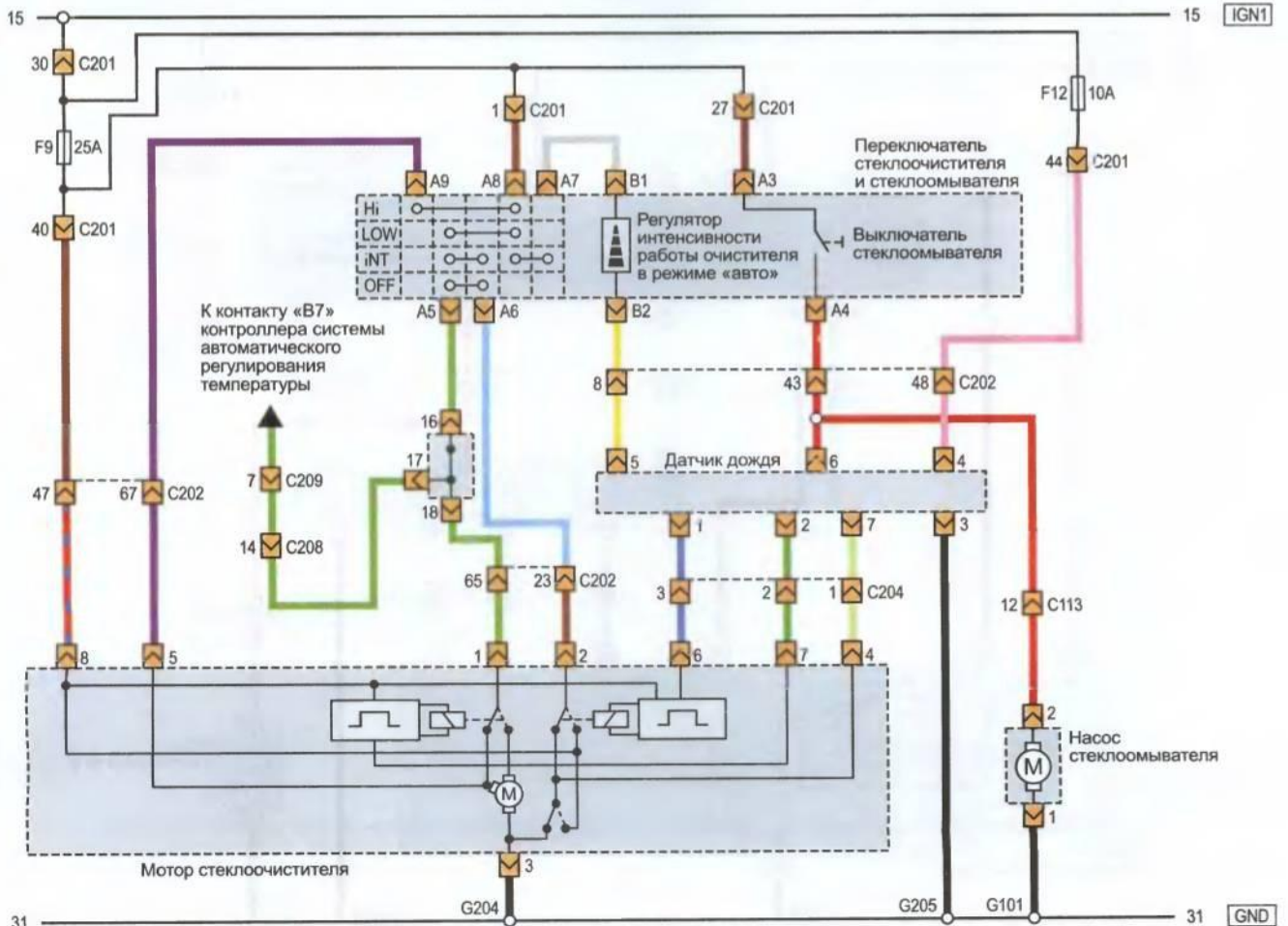




Схема обогрева заднего стекла и боковых зеркал заднего вида

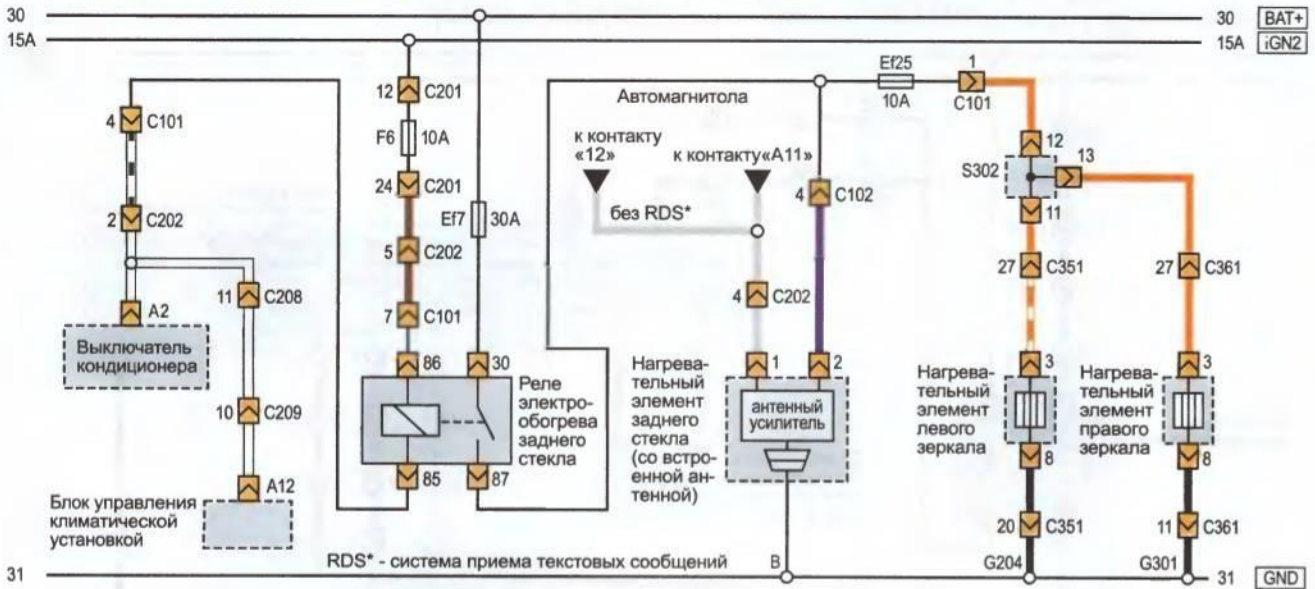
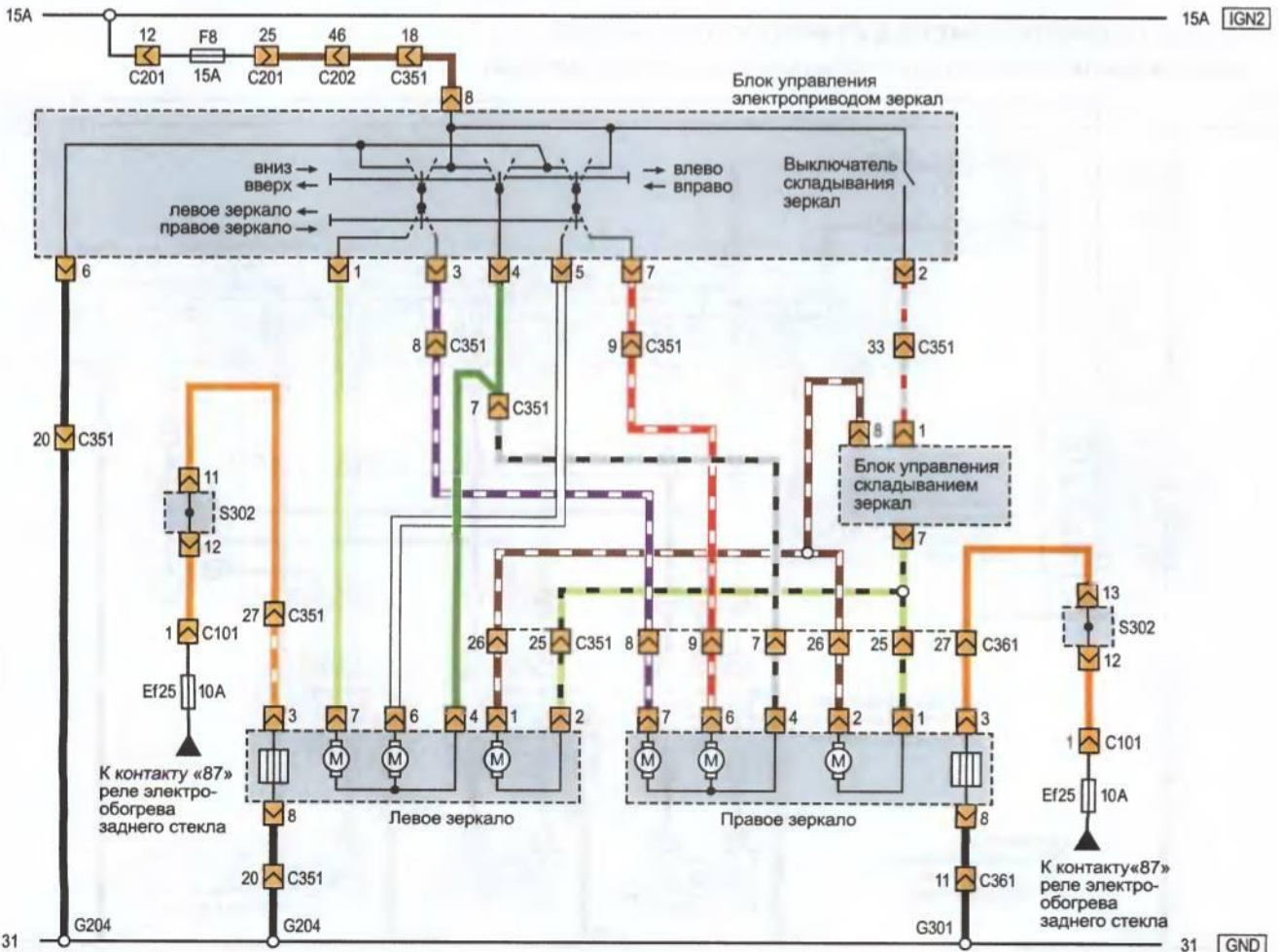
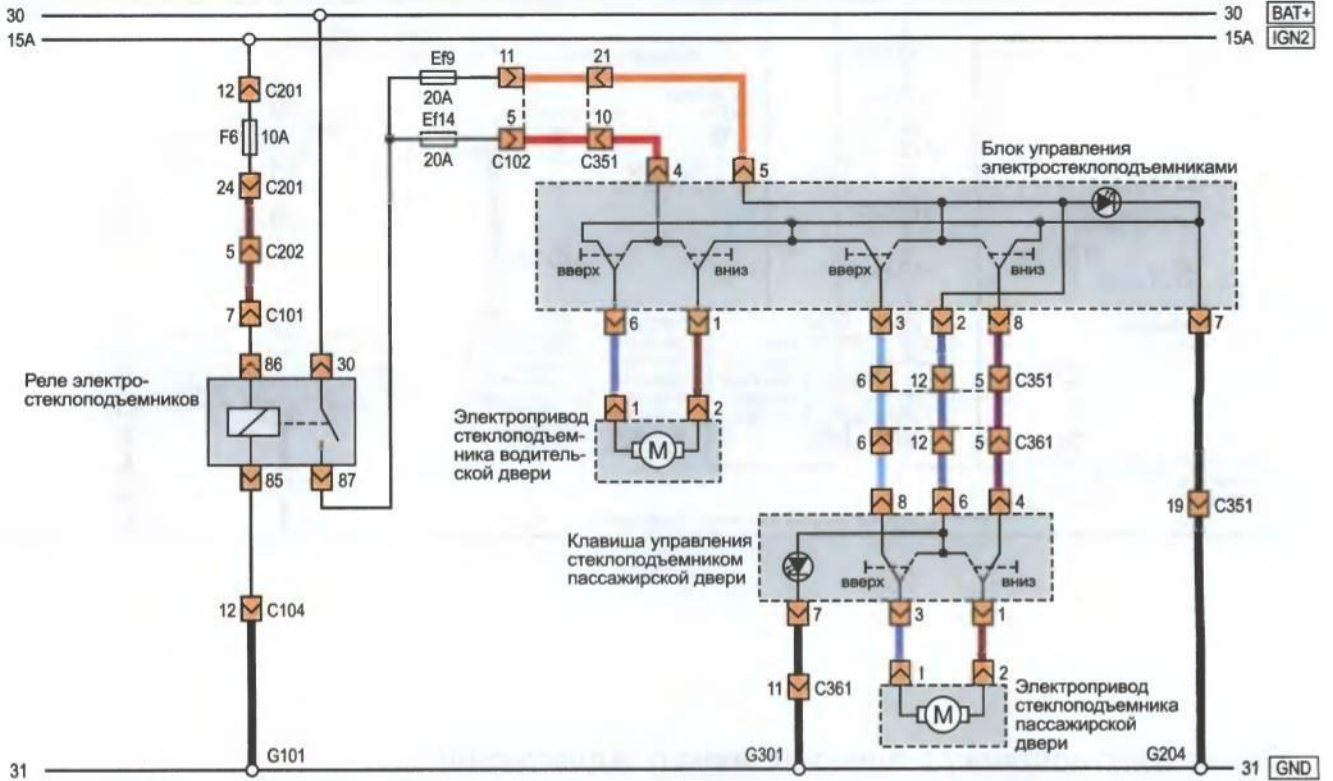


Схема электропривода боковых зеркал заднего вида





**Схема электропривода стеклоподъемников**  
(автомобили с электростеклоподъемниками передних дверей)



**Схема электропривода стеклоподъемников**  
(автомобили с электростеклоподъемниками всех дверей)

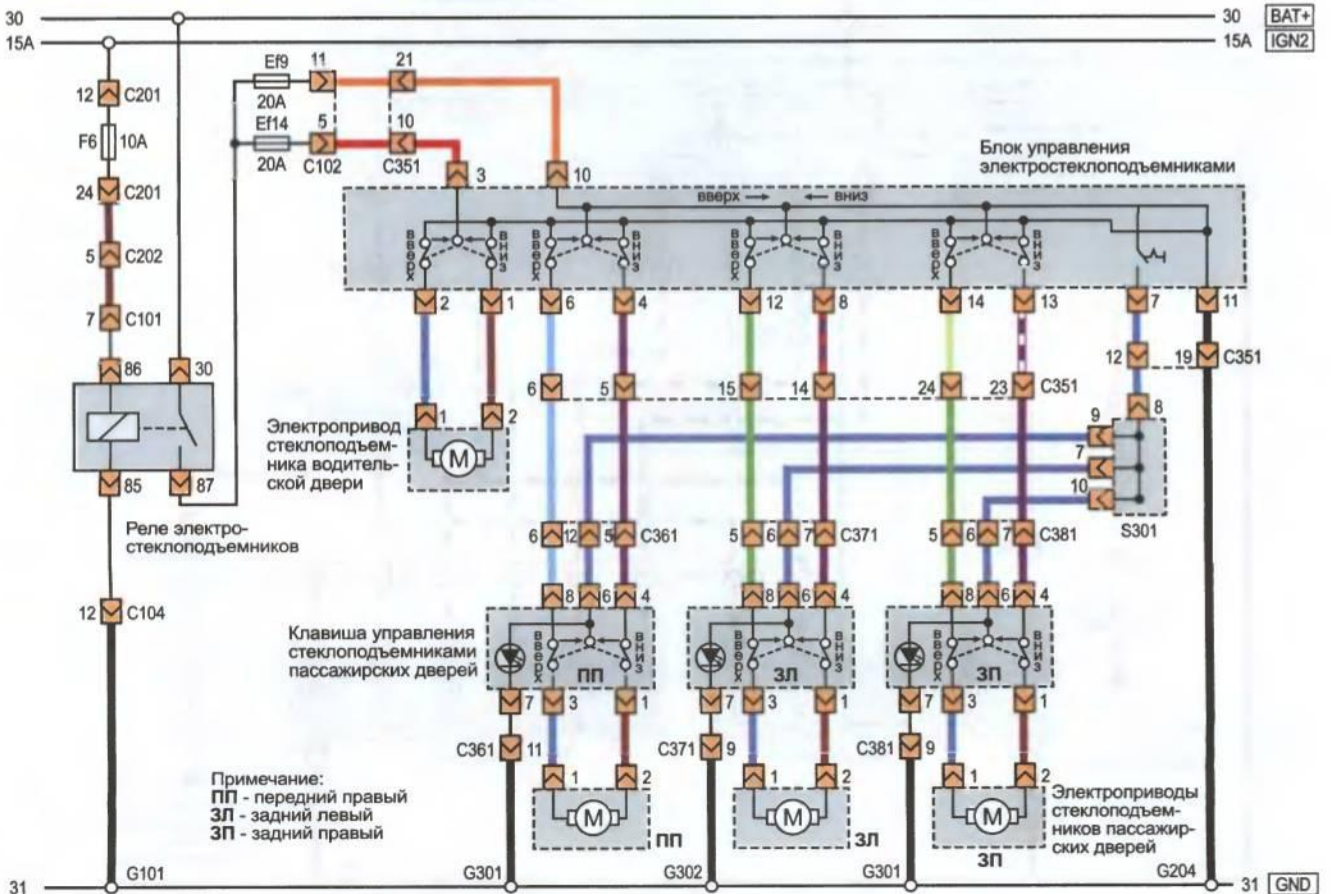




Схема электропривода складывания зеркал

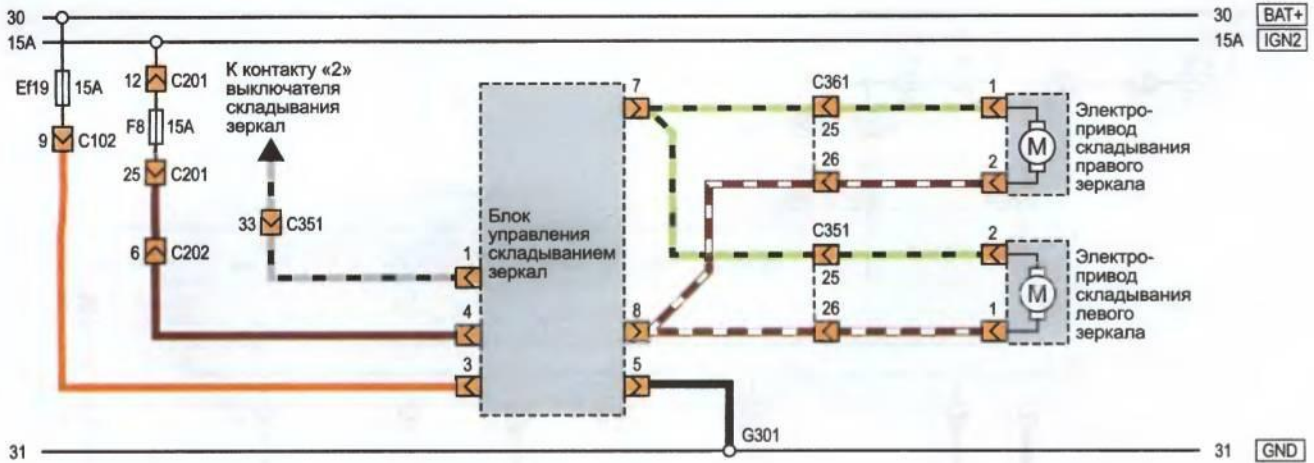
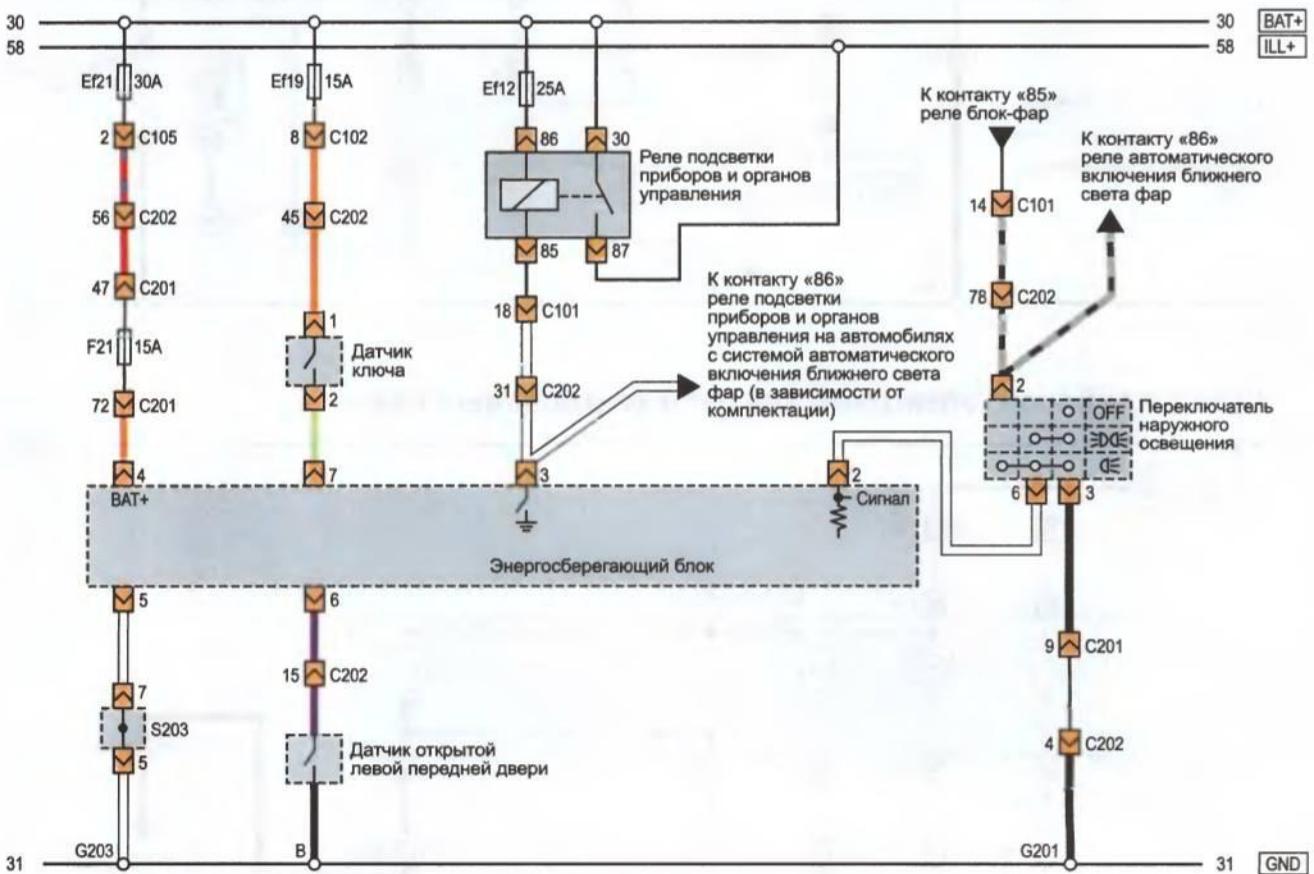


Схема системы автоматического включения ближнего света фар

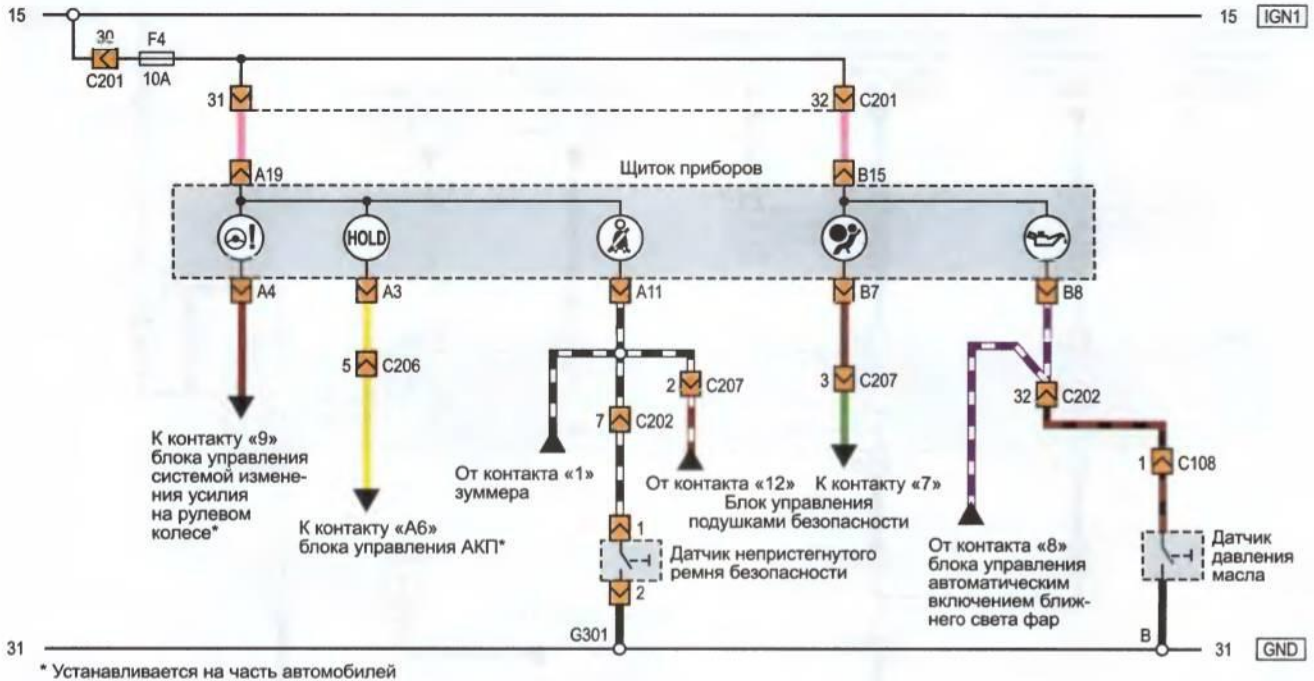






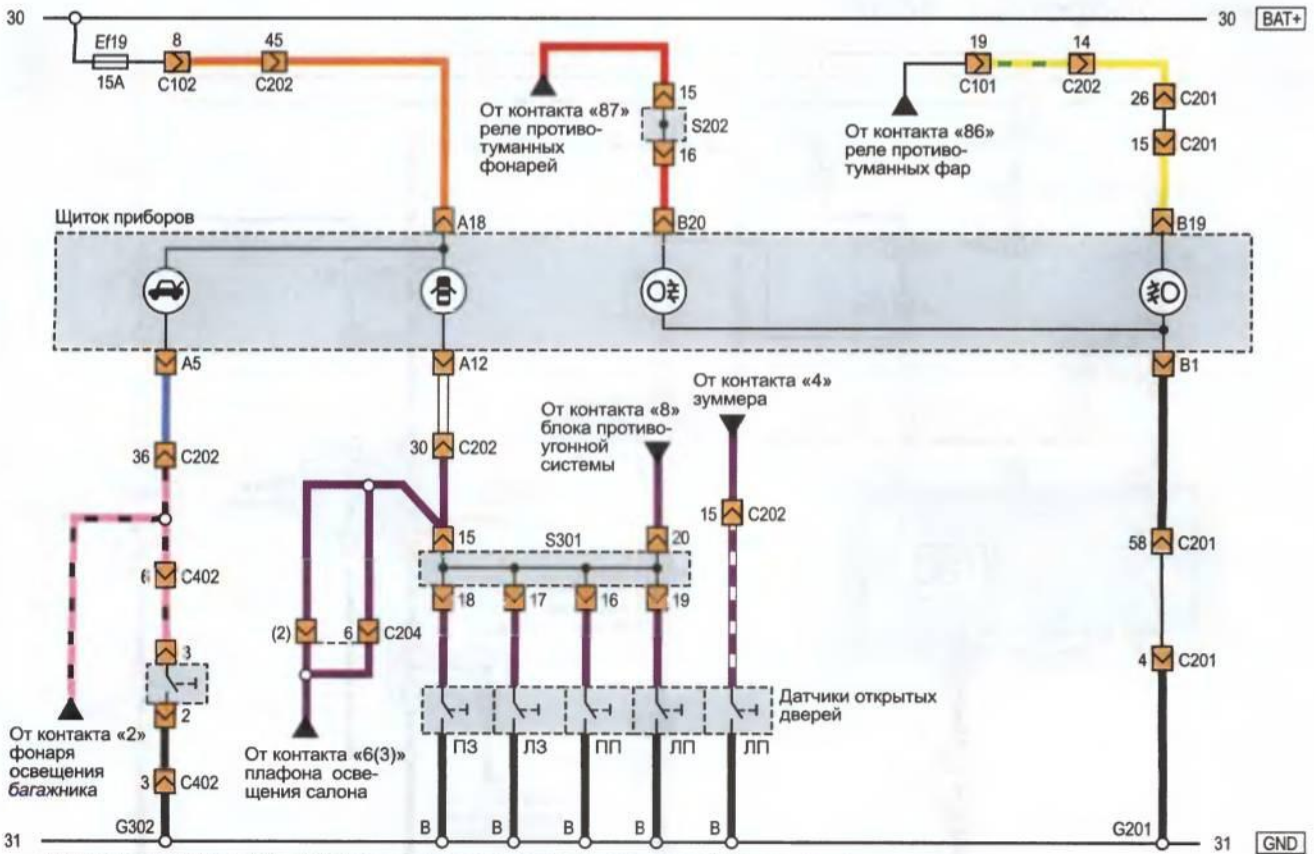


Щиток приборов: электрические цепи контрольных ламп



\* Устанавливается на часть автомобилей

Щиток приборов: электрические цепи контрольных ламп



Примечание: в скобках приведены номера выводов колодок для автомобилей без датчика дождя



Щиток приборов: электрические цепи контрольных ламп

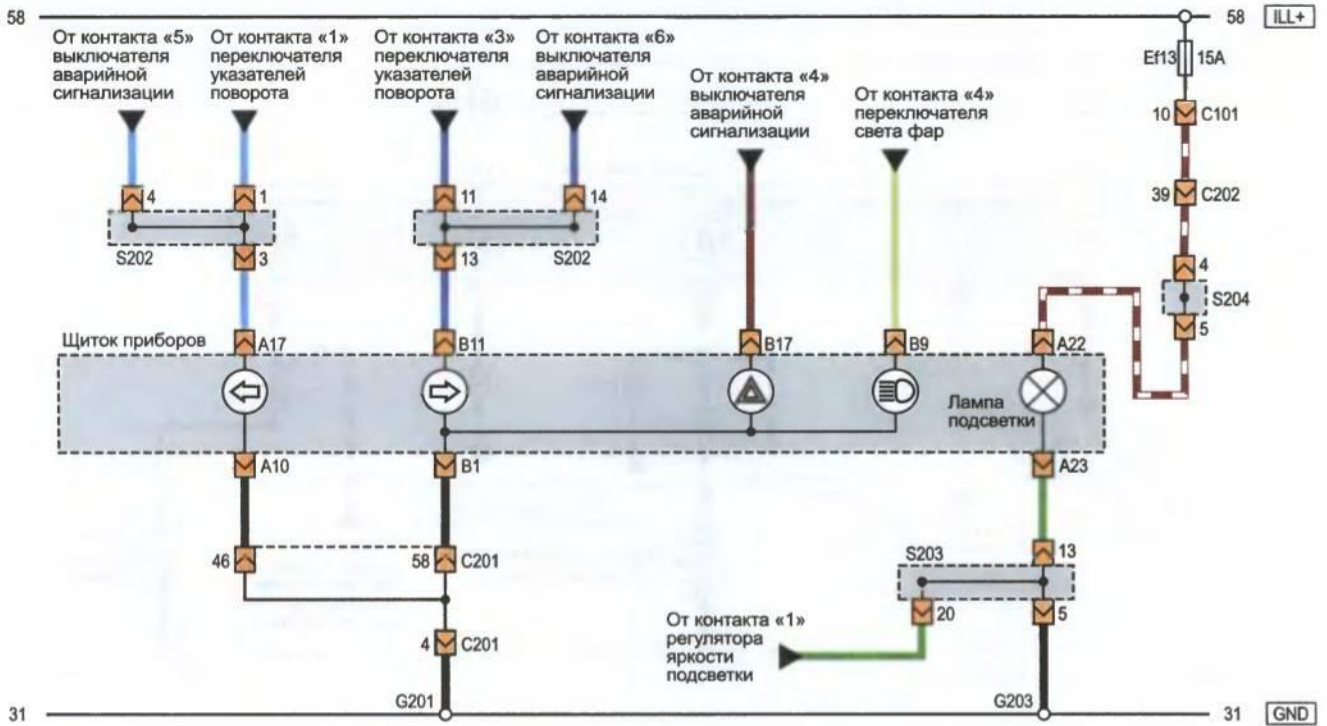


Схема электронных часов

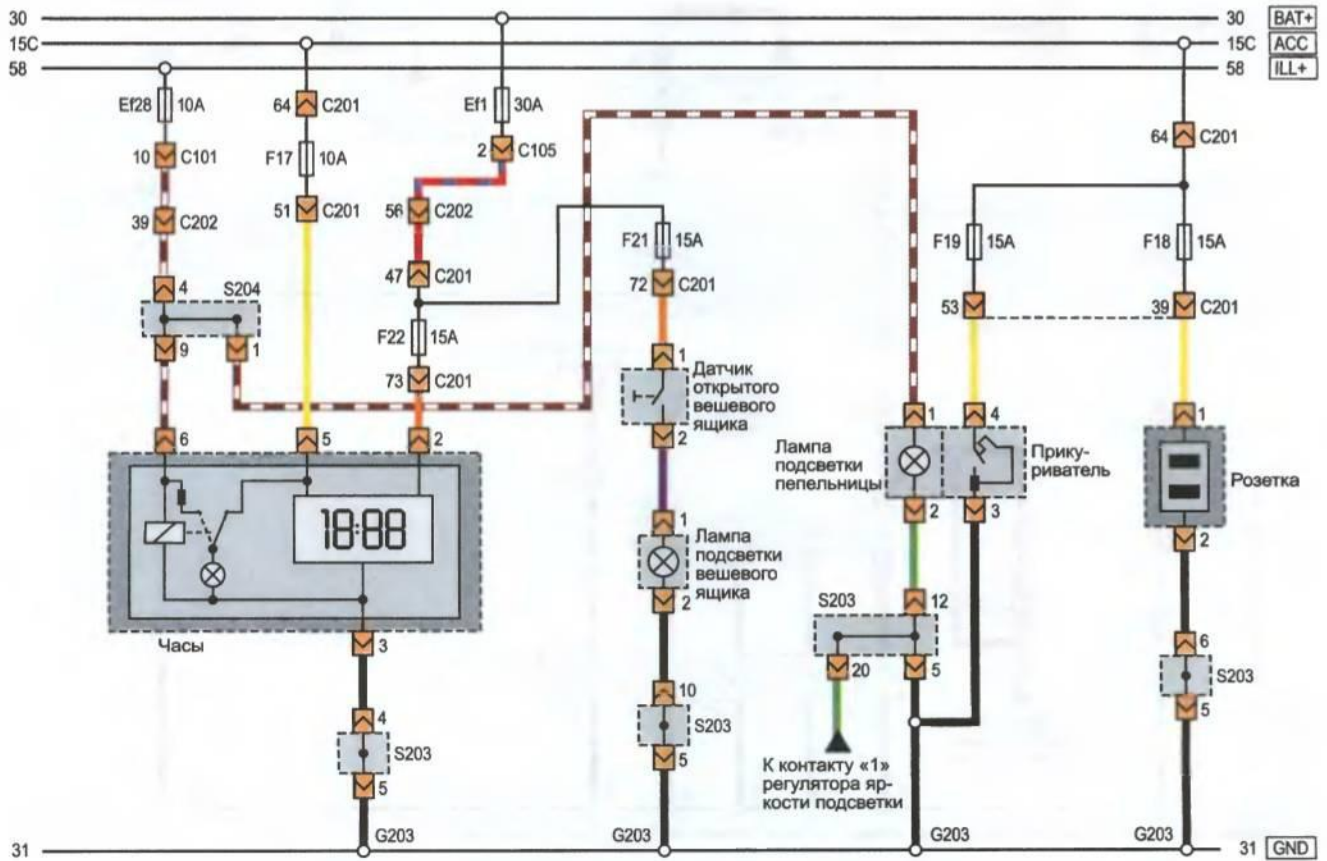




Схема блока управления климатической установкой (автомобили без климат-контроля)

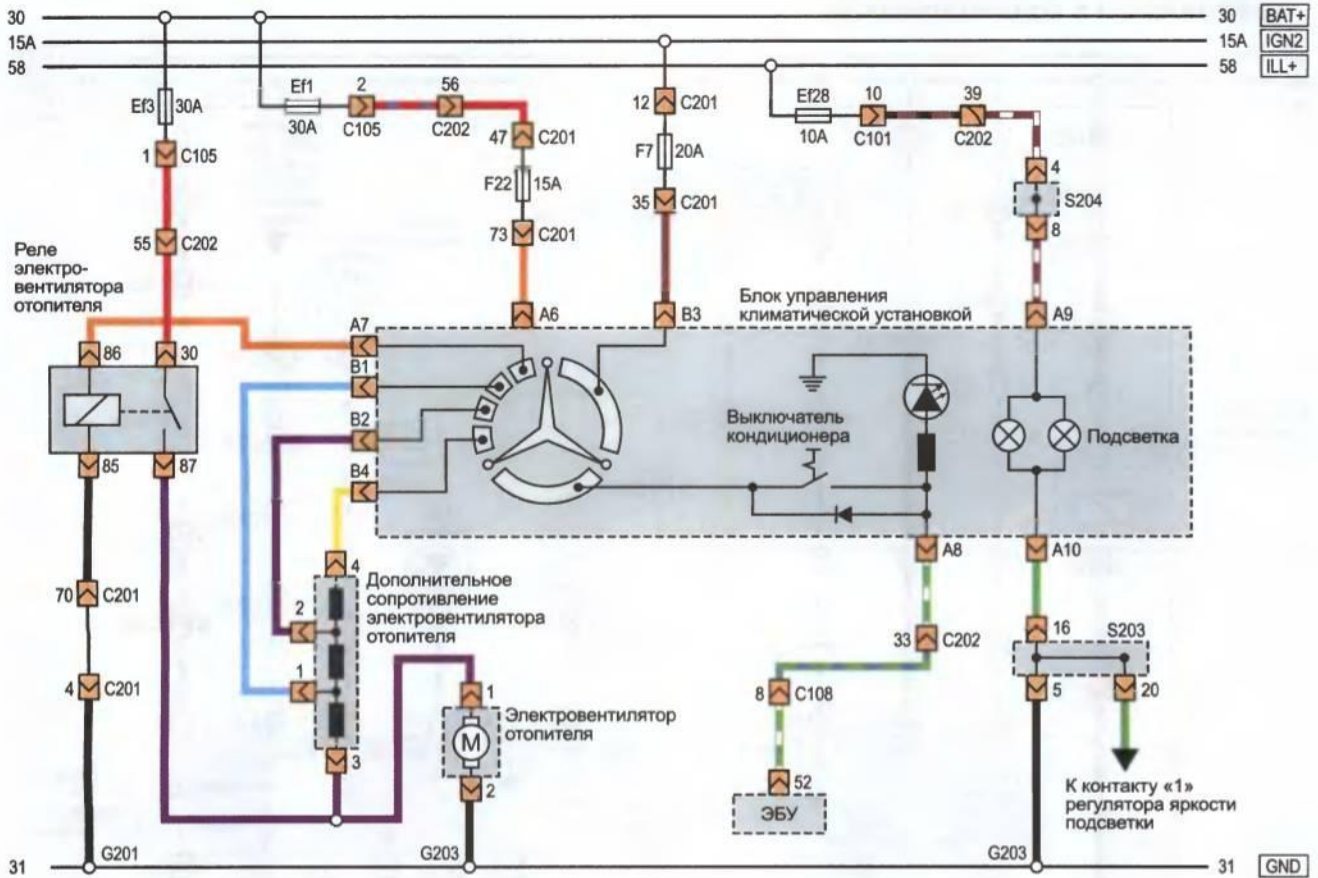








Схема выключателя кондиционера

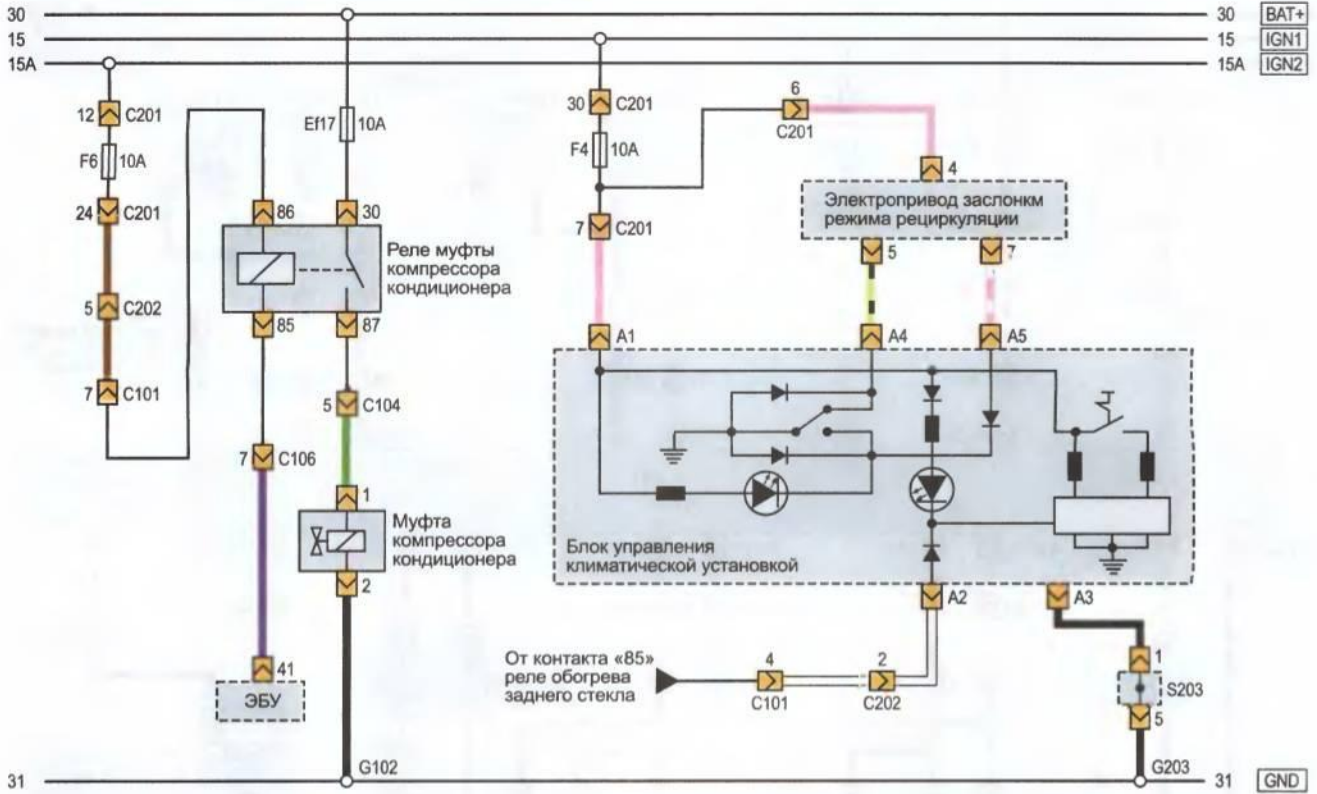


Схема климат-контроля

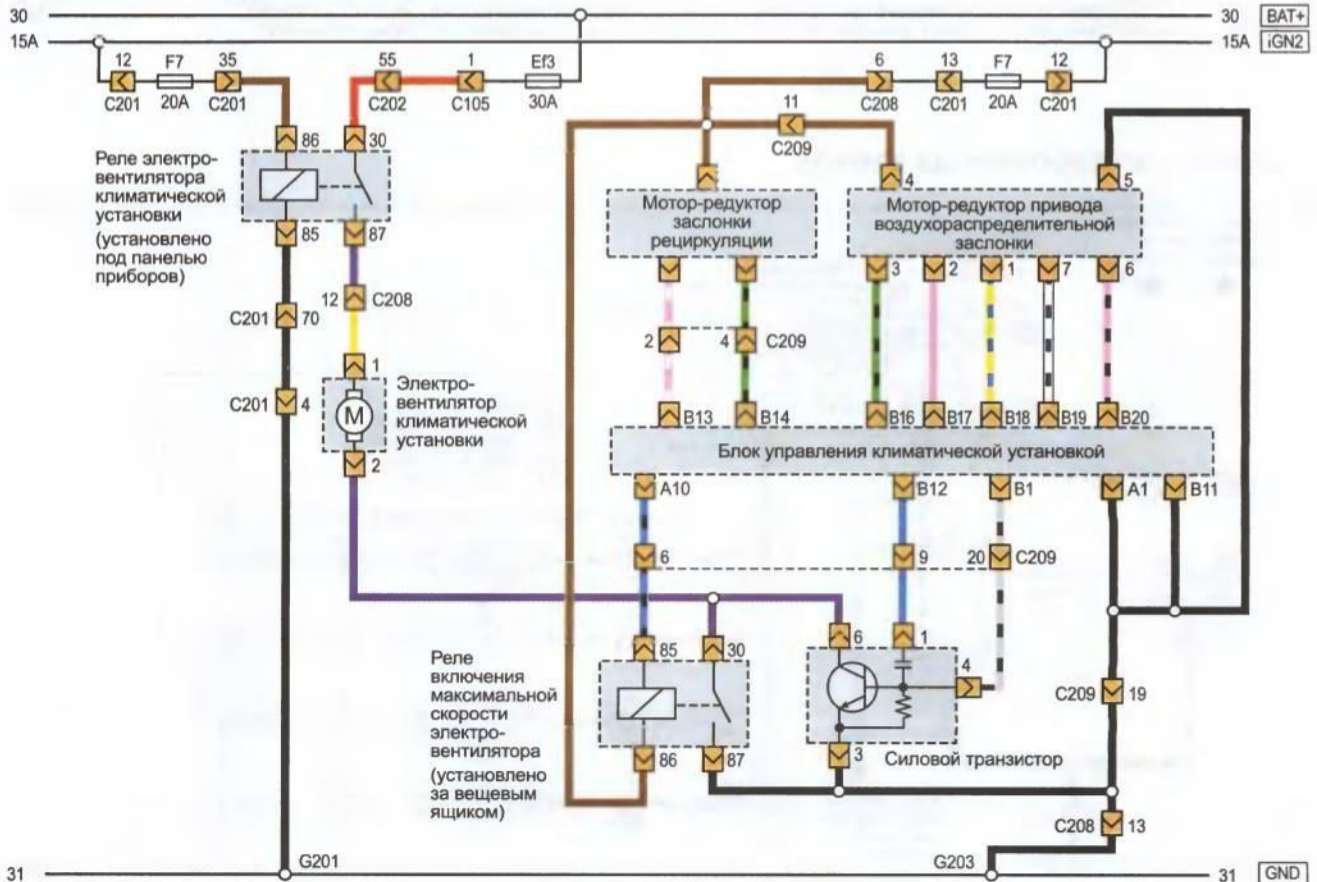




Схема аудиосистемы

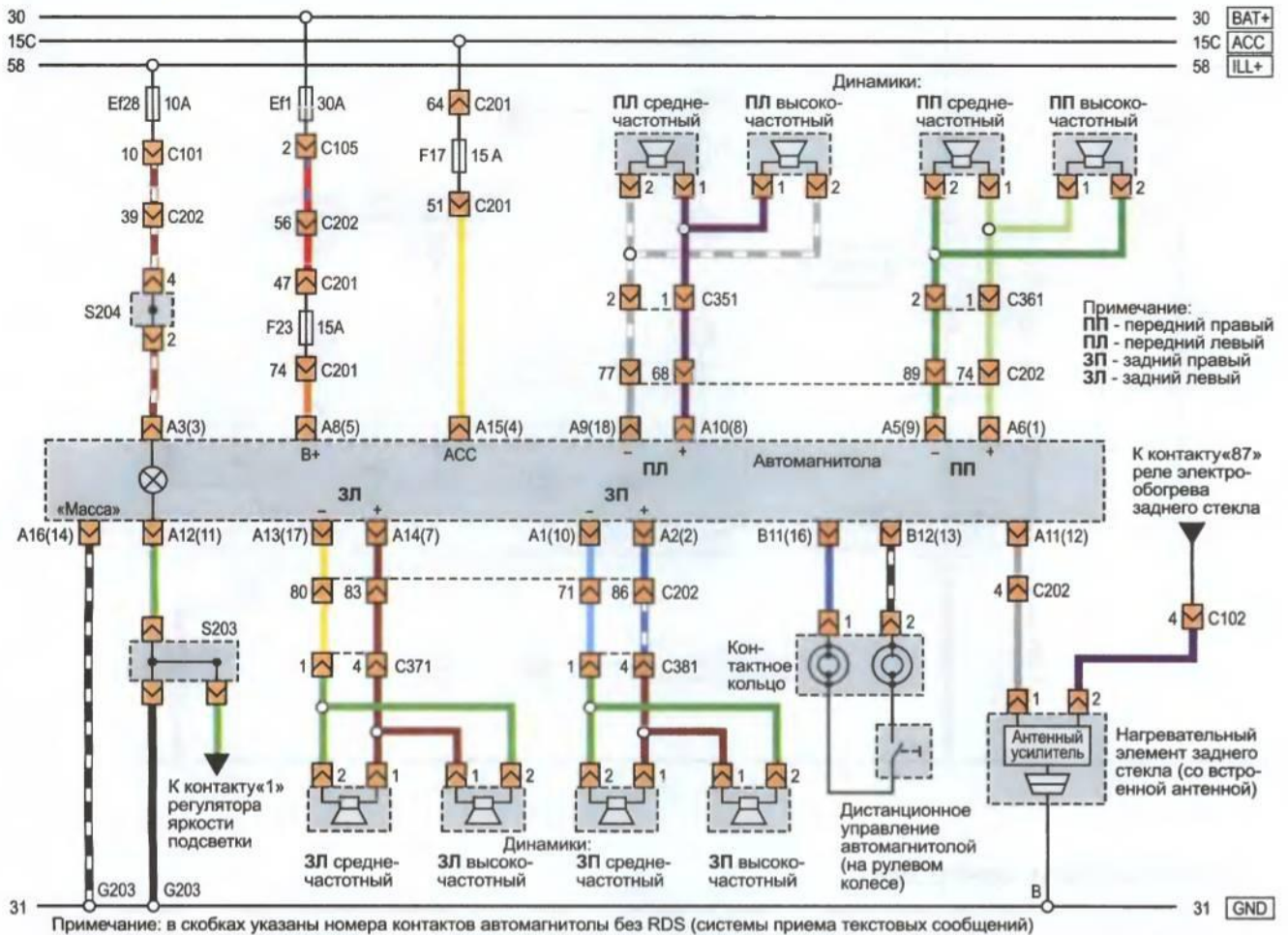


Схема электропривода замков

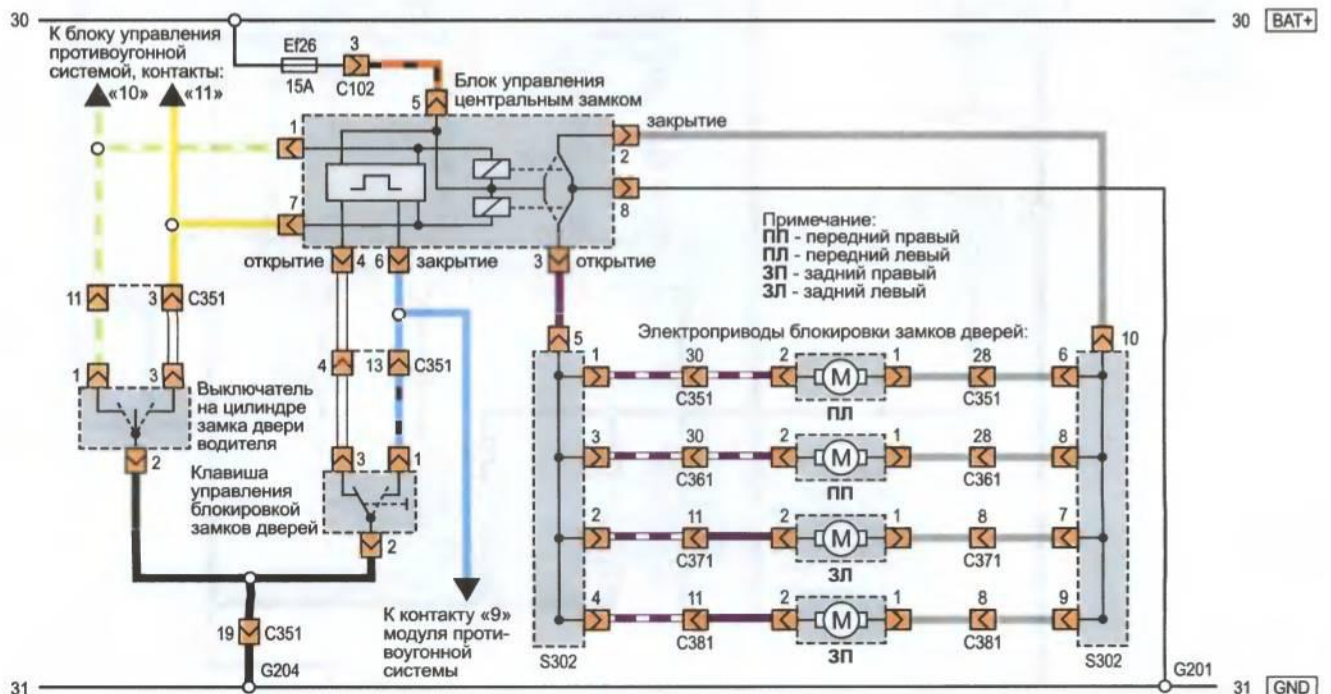




Схема системы подушек безопасности

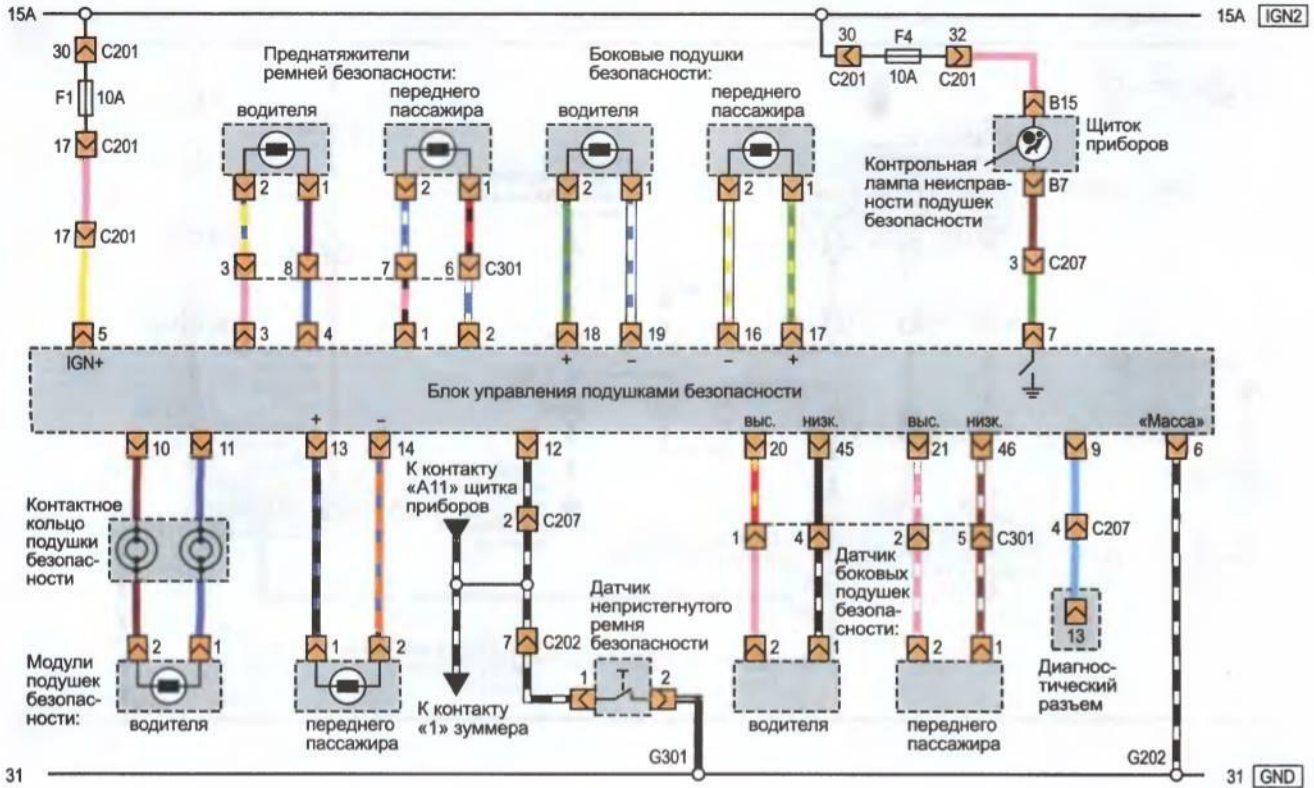


Схема системы гидроусилителя с изменяемым усилием на рулевом колесе

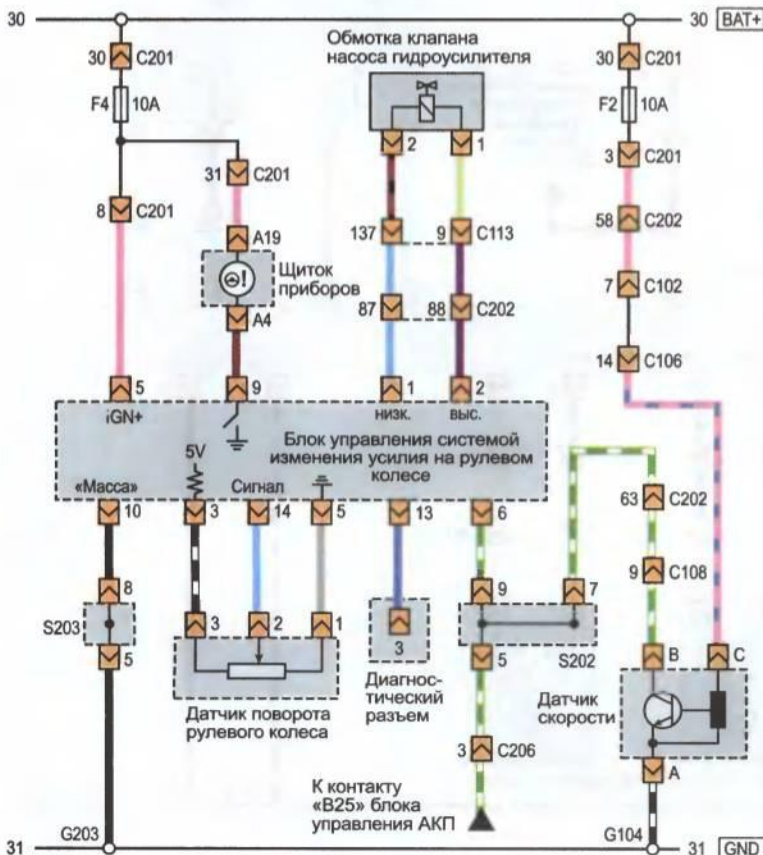
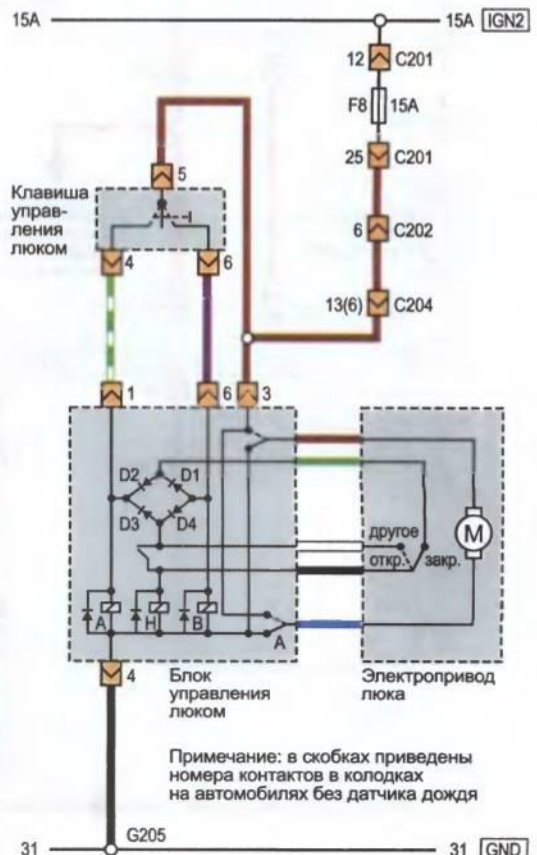


Схема электропривода люка



Примечание: в скобках приведены номера контактов в колодках на автомобилях без датчика дождя



Схема блока управления тормозной системой

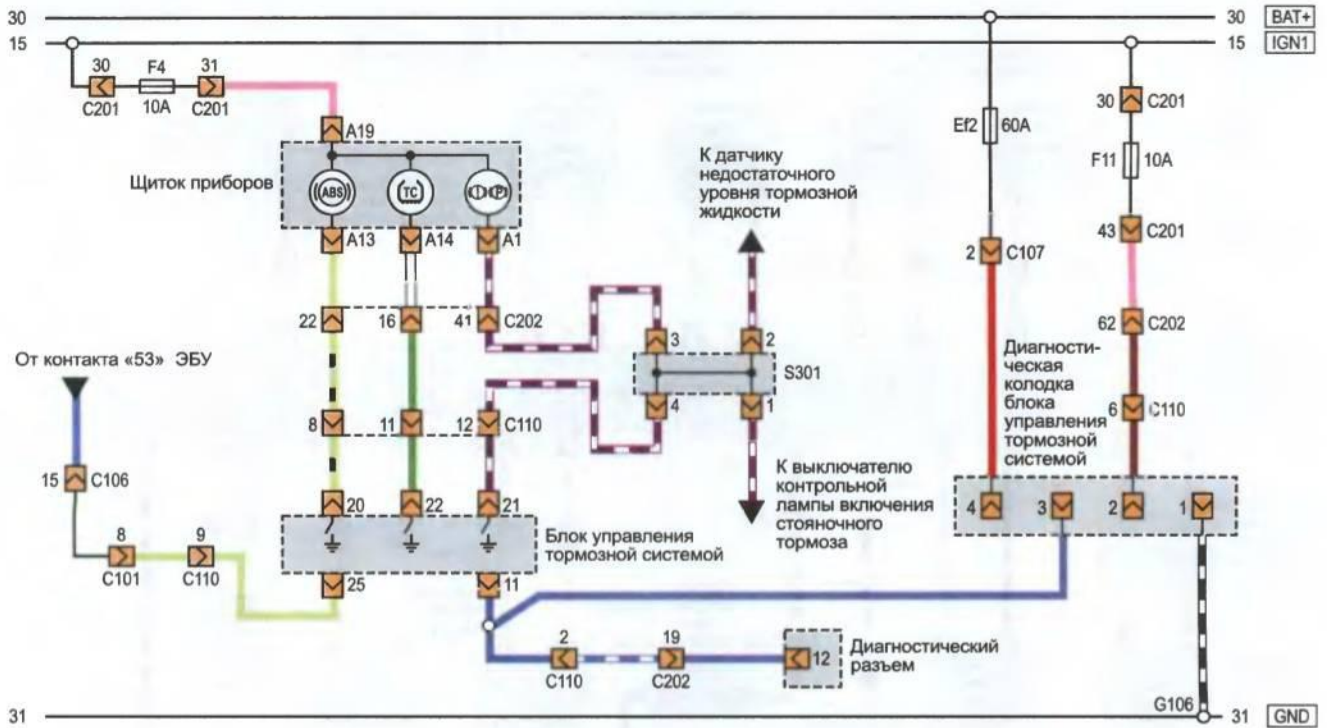


Схема датчиков АБС

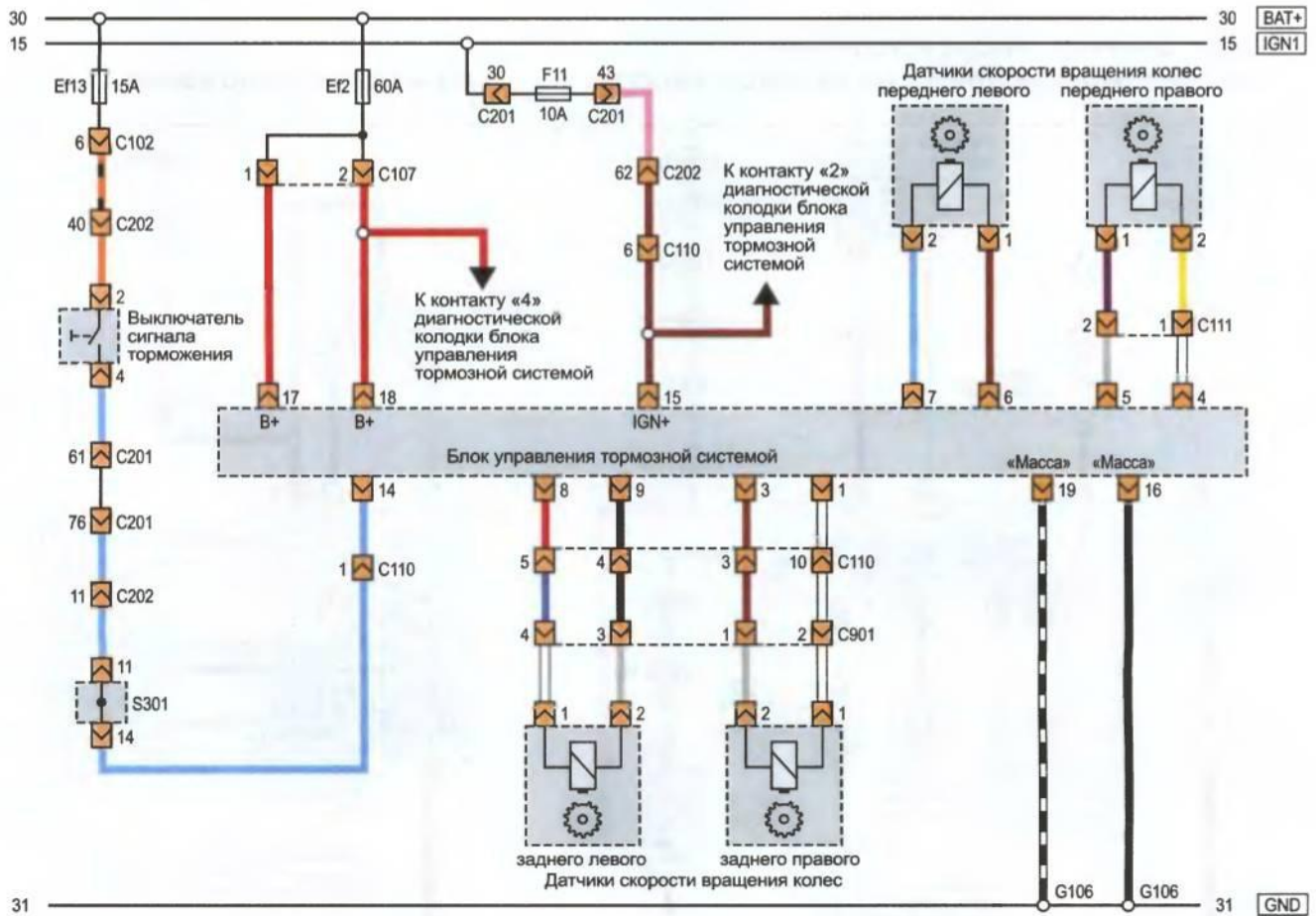




Схема диагностического разъема

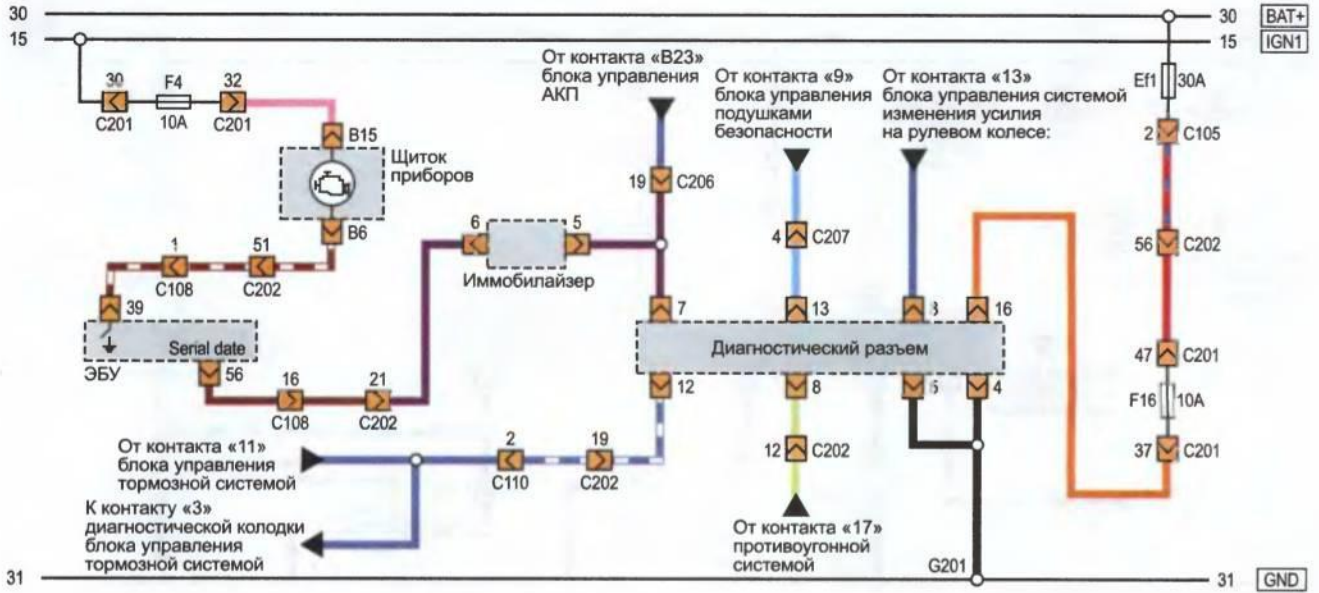


Схема иммобилайзера

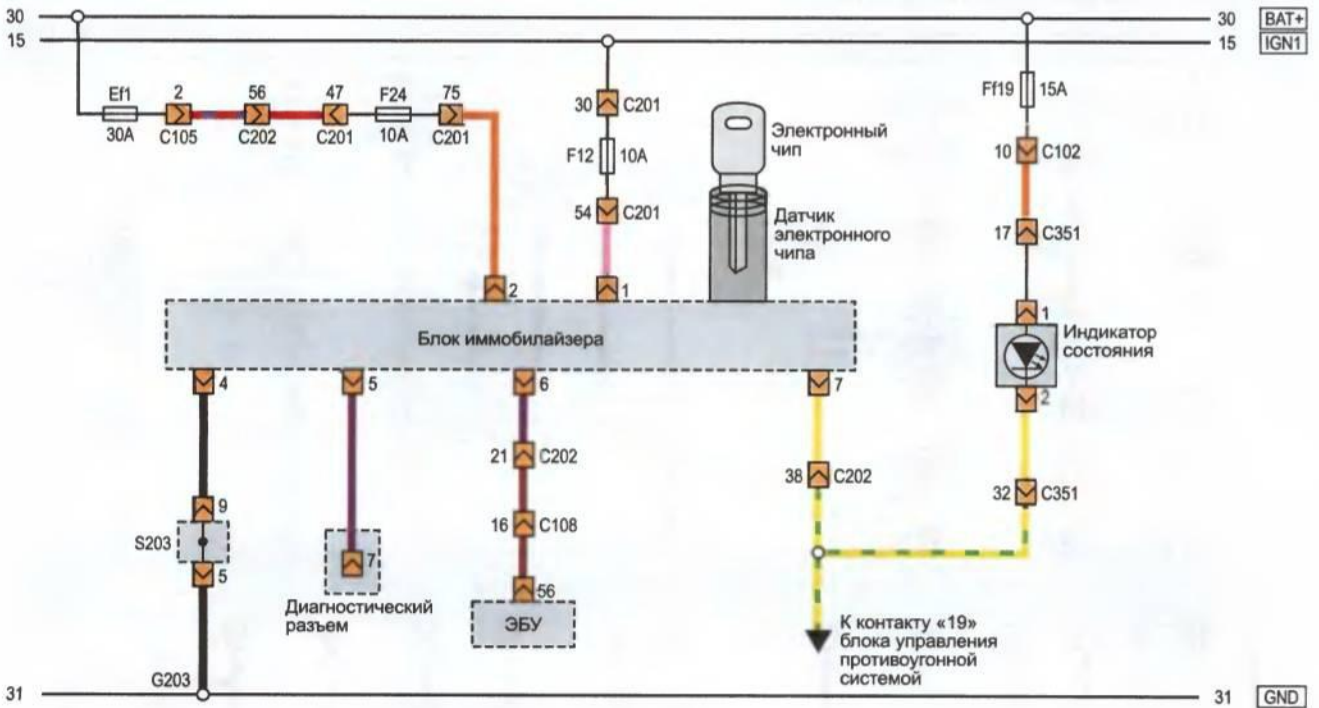




Схема зуммера

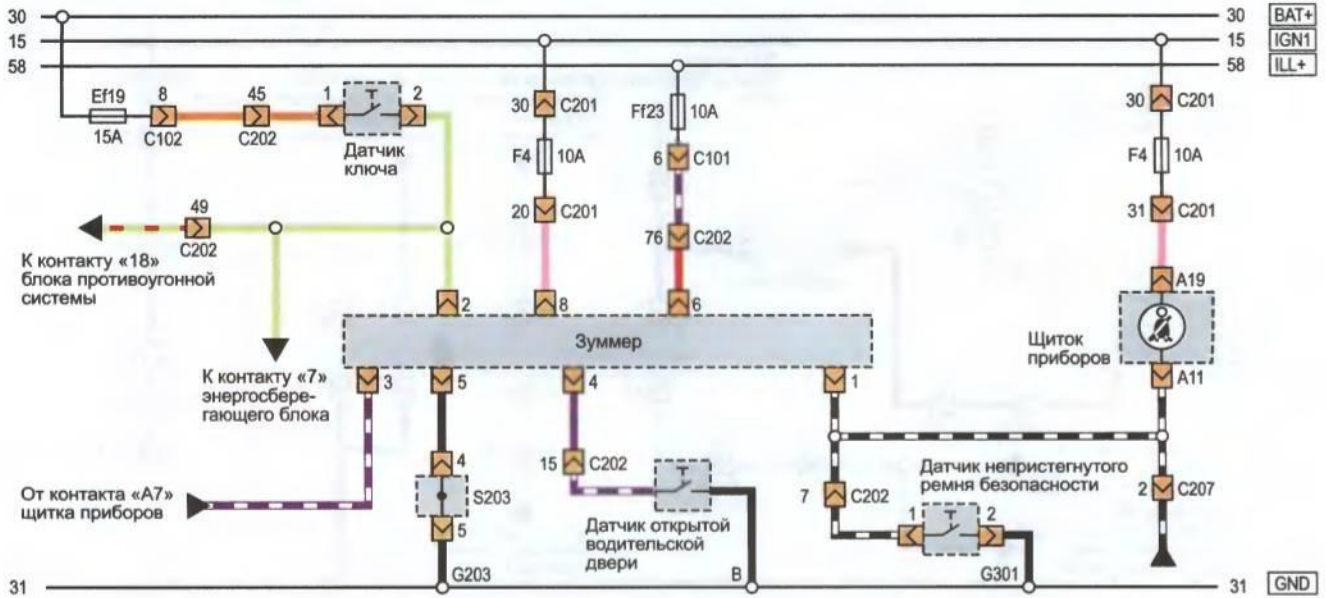


Схема противоугонной системы

